



C-Lin
欣灵电气股份有限公司
XINLING ELECTRICAL CO., LTD.

地址: 浙江省乐清经济开发区纬十九路328号
电话: 0577-62735555 传真: 0577-62722963
官网: www.c-lin.cn E-mail: xl@xinling.com
技术咨询: 400-8236-775



HHD1F

电动机保护器

非常感谢您使用欣灵牌电动机保护器, 使用产品前请阅读使用说明书!

07A114R0

一、概述

HHD1F电动机保护器(以下简称保护器)适用于交流50Hz, 额定工作电压AC380V及以下的供电电路中与交流接触器等开关电器组成电动机控制电路。当电动机的主电路出现断相、三相不平衡、过载、堵转等非正常工作状态时, 及时断开开关电器触头, 分断电动机的三相电源, 快速可靠地保护电动机。

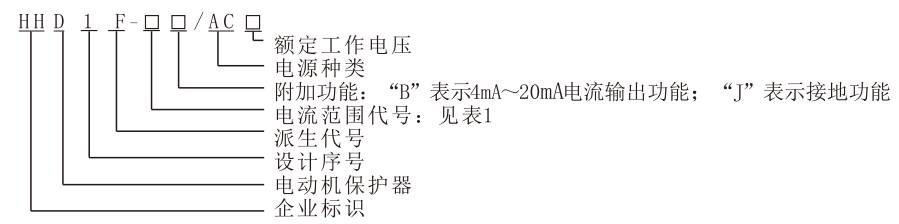
保护器可直接根据电机铭牌标定的额定电流值整定电动机保护电流, 具有准确、直观、方便的特点。

保护器采用起动避让技术, 起动避让时间与过载时间分开, 且过载动作具有良好的反时限特性。

保护器采用故障电流自锁技术, 保护器因故障保护后显示故障时的电流值, 便于用户了解原因和排除故障。

保护器符合GB/T 14048.4标准要求。

二、型号及含义



三、正常工作条件和安装条件

- 1、海拔高度: 不超过2000m。
- 2、周围空气温度为-5℃~+40℃, 且24h内的平均值不超过+35℃。
- 3、大气条件: 最高温度为+40℃时, 空气相对湿度不超过50%, 在较低的温度下可以允许有较高的相对湿度, 例如+20℃时, 空气湿度可达90%, 并对由于温度变化偶尔产生的凝露, 应采取特殊的措施。
- 4、安装面与垂直面的倾斜度不大于±5°。
- 5、污染等级: 3。
- 6、在无显著摇动、冲击和振动的地方。
- 7、外壳防护等级: IP40。
- 8、脱扣级别: 10A级。

四、主要技术参数

- 1、主回路: 额定绝缘电压 U_i : AC400V, 额定频率50Hz。额定冲击耐受电压 U_{imp} 4kV。
- 2、辅助回路: 额定绝缘电压 U_i : AC400V, 额定频率50Hz。使用类别AC-15, U_e/I_e : AC380V/3A、AC220V/3A。额定限制短路电流配合SCPD型号: NT00 5A。

表1 主要技术参数

型号规格	HHD1F-A	HHD1F-B	HHD1F-C
整定电流范围Ie	0.5A~6.5A	1A~100A	20A~300A
工作电压Us	AC220V 50Hz、AC380V 50Hz订单时可供选择		
固定延时	≤2s±20%		
启动避让时间	在启动避让≤5s±20%过程中对断相、堵转、三相电流不平衡、欠载、接地功能起保护作用		
断相动作时间	≤6s±20%(当三相电源中任意一相电流为零时),指示灯直亮		
三相电流不平衡保护	≤6s±20%(任一相电流与其他电流差达到设定值时),指示灯闪烁		
过载动作时间	见表2		
堵转动作时间	≤6s±20%(当工作电流达到整定电流的6.5倍及以上时)		
欠载动作时间	运行电流<设定的欠载百分比时,延时设定的时间动作,指示灯闪烁		
接地动作时间	接地电流≥设定值时,动作时间≤0.2s,指示灯直亮		
接地动作值代号	见表3		
复位方式	面板按键复位和断电复位及自动复位		
触点容量	3A AC380V(阻性)		
安装方式	装置式和35mm导轨式兼容		装置式
故障查询	可查询最后一次故障		

表2 过载动作时间

过载反时限动作代号	动作时间								
	1.05倍	1.2倍	1.5倍	2倍	3倍	4倍	5倍	6倍	7.2倍
0 ^a	设定值								
1	≤75s	≤32s	≤16s	≤8s	≤6s	≤5s	≤3s	≤3s	
2	≤180s	≤80s	≤38s	≤19s	≤12s	≤8s	≤5s	≤4s	
3(10A)	≤350s	≤150s	≤80s	≤40s	≤22s	≤13s	≤8s	2s<Tp≤10s	
4	≤500s	≤240s	≤120s	≤60s	≤33s	≤18s	≤12s	≤11s	
5	≤700s	≤300s	≤160s	≤80s	≤44s	≤24s	≤15s	≤13s	
6	≤850s	≤390s	≤200s	≤100s	≤55s	≤30s	≤18s	≤16s	
7	≤1000s	≤470s	≤240s	≤120s	≤70s	≤36s	≤21s	≤19s	
8	≤1200s	≤550s	≤280s	≤140s	≤80s	≤42s	≤24s	≤22s	
9	≤1400s	≤620s	≤310s	≤155s	≤90s	≤48s	≤27s	≤25s	
a 代表定时限,运行电流>整定电流1.05倍									

表3 接地动作值代号

设定值序号	1	2	3	4	5	6	7	8	9
≥接地电流值(mA)	30	50	100	150	200	250	300	350	400

五、操作方法

(一)操作键功能说明

1、复位键：在设置状态下按“复位”键返回上一层或退出设置状态；保护动作后按此键保护器复位。

2、试验键：在设置状态下按此键为移位键,功能为预设定的字位(该位闪烁)。在待机状态下按此键过载灯、堵转灯点亮,数码管显示10倍整定电流值。

3、数据键：在设置状态下按此键一次,闪烁位加1。

4、设定键：在待机状态下按此键进入参数设置界面或者确认该参数设定完成并进入下一层。

(二)保护参数设置

在待机状态下(显示“SRDP”)按“设定”键,并通过“数据”键循环显示“1.SEr”,“2.BUG”,“3.SUP”。

1. SEr⇒按“设定”键进入设定功能菜单,然后依次按“试验”键,选择光标移位,按“数据”键进行数据修改,某参数设定完毕,再按“设定”键,进入下一项设置状态(具体设置见表4),直至结束。所有参数设定完毕后,按“复位”键返回上一级菜单,退出设置状态,在按一次“复位”键,退出菜单,显示“SRDP”

2. BUG⇒按“设定”键查询最后一次历史故障并可以清除所有历史故障(具体见表5),若显示“Error”且相应故障名称点亮并显示故障值;若显示“Null”则表示无故障;若显

示“CLR”并按“设定”键,则消除所有历史故障。

3. SUP⇒按“设定”键进入功能使能设置(具体见表6)

表4 ISEr功能菜单设置(按“设定键”进入)

操作顺序	显示内容	代号定义	设定范围	默认值
第一次按设定键	FOO1	电流互感器的变化系数值	设定范围1~200(只有-A有用,其他规格无效)	1
第二次按设定键	R150	额定电流值	设定应在保护值规格范围内	
第三次按设定键	t050	启动避让时间	设定范围1.0~99.9s	5.0s
第四次按设定键	S--1	过载反时限保护动作代号	设定范围0~9	1
第五次按设定键	c002	定时限动作时间	设定范围0.2~99.9s	0.2s
第六次按设定键	2-40	三相电流不平衡百分比值	设定范围10~89%	40%
第七次按设定键	d-6.5	堵转倍数	设定范围3.0~6.5	6.5Ie
第八次按设定键	E-30	欠载电流百分比值	设定范围20~89%	30%
第九次按设定键	r100	欠载电流保护时间	设定范围1.0~99.9s	10s
第十次按设定键	L--1	接地电流值代号	设定范围1~9	1
第十一次按设定键	t--0	复位模式	0手动,1自动	0
第十二次按设定键	C050	自动复位时间	设定范围1.0~99.9s	5.0s

注：第一次设置“FOO1”时,当额定电流大于6.5A时,需外配电流互感器,需显示一次电流时修改;显示二次电流设定为“1”。

表5 28UG故障查询(按“设定键”进入)

操作方式	显示内容	代号定义
按设定键	nULL	无故障
	Err1	有故障(按设定键显示故障信息)
	cLr	故障清除

表6 35UP功能使能设置(按“设定键”进入)

操作顺序	显示内容	代号定义	默认值
第一次按设定键	P000	需输入密码进入(密码为:001)	
		显示“P-Err”此代码表示:密码输入错误	
第二次按设定键	0--1	继电器输出状态(0代表通电不吸合,1代表通电吸合)	1
第三次按设定键	2--1	三相不平衡功能(0代表关闭此功能,1代表开启此功能)	1
第四次按设定键	3--1	堵转功能(0代表关闭此功能,1代表开启此功能)	1
第五次按设定键	4--1	欠载功能(0代表关闭此功能,1代表开启此功能)	0

(三)故障指示

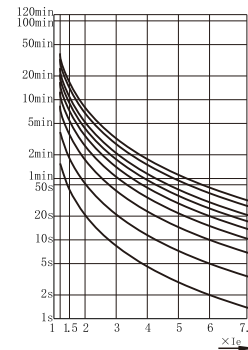
保护器检测到电机故障时,相应故障动作灯点亮,动作后数码管显示相应的电机故障值。

六、电流输出公式(4mA~20mA)

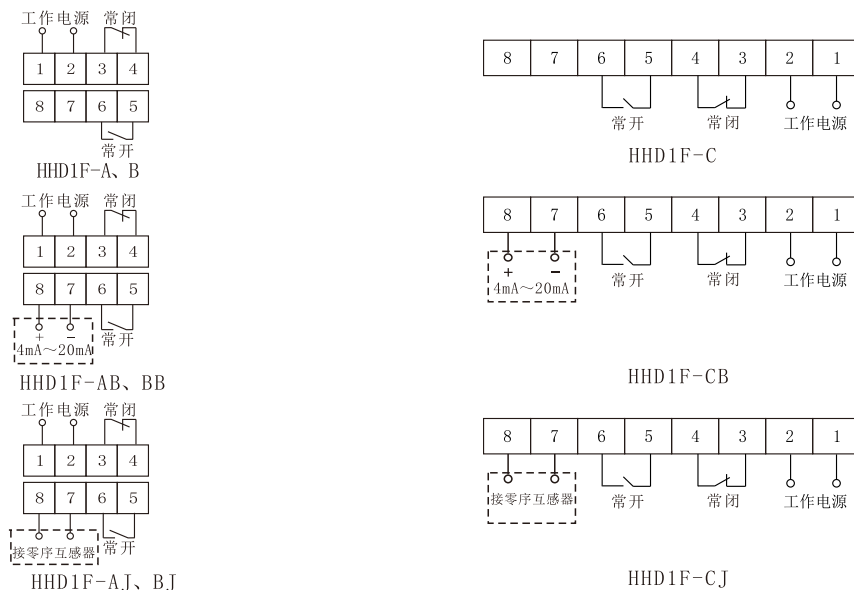
$$I_o = \frac{I_{max}}{I_r} \times 16 + 4$$

I_o : 为4mA~20mA输出电流
 I_{max} : 为三相最大运行电流
 I_r : 为整定电流

七、过载保护反时限特性图



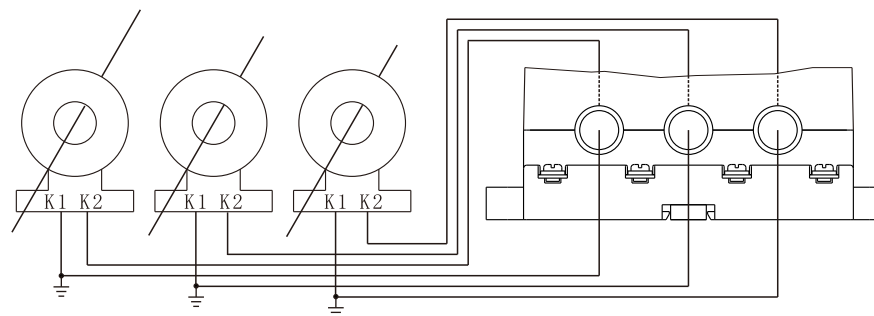
八、接线图



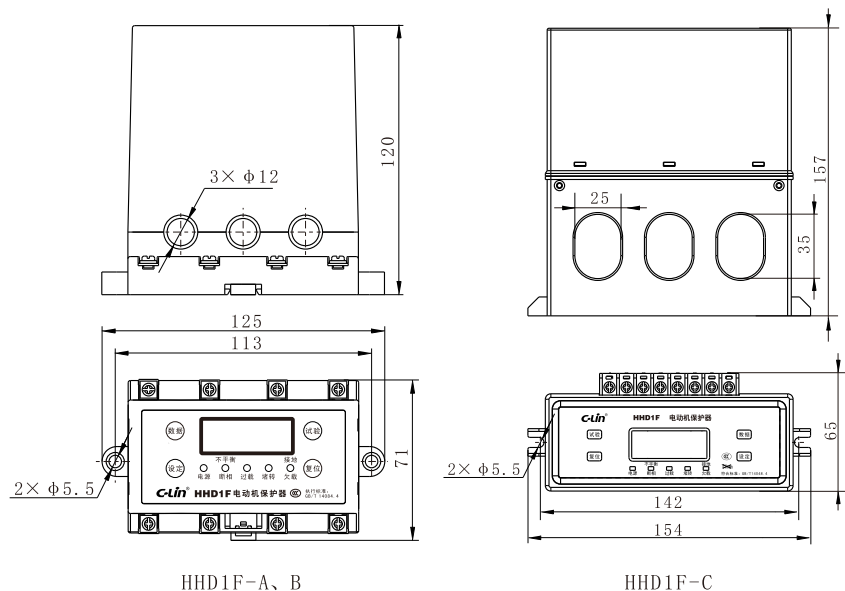
注:虚线框内属于选配功能端,选配功能二选一。

九、互感器接线方式

变比互感器接线方式如下图所示:只适用于HHD1F-A,其他规格不适用。

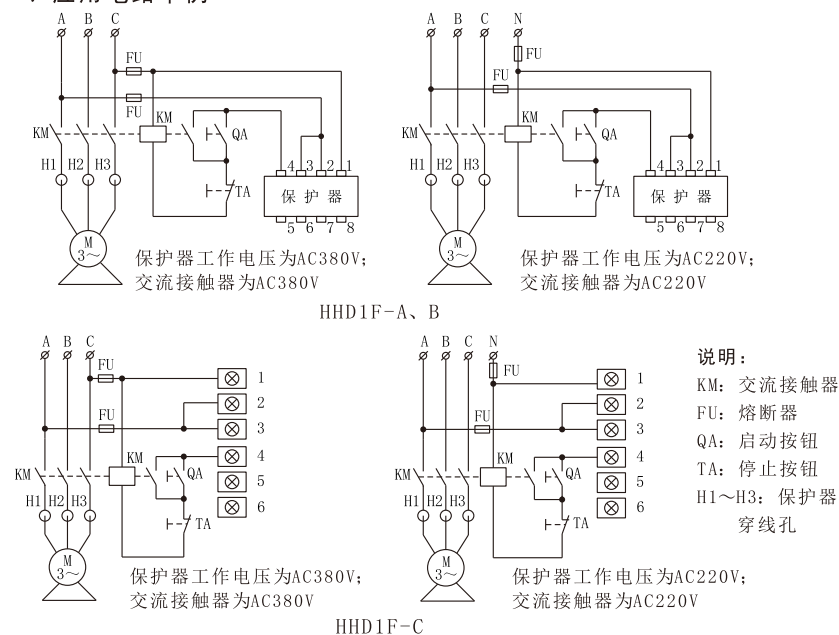


十、外形及安装尺寸 (mm)



-11-

十一、应用电路举例



-12-

十二、使用说明

1、安装调整：

- 参照应用电路举例将保护器与控制线路正确相连(保护器固定在交流接触器下方为宜，且三相电流线分别同向穿过保护器的三个穿线孔)。
- 通电试验：接通电源，电源(红色)指示灯亮。按试验按键，过载指示(红灯)、堵转指示(红灯)，数码管显示10倍整定电流值，同时保护器内部继电器保护动作。按复位按键，保护器内部继电器复位，过载指示(红灯)、堵转指示(红灯)熄灭，即表示保护器功能正常。
- 参照电动机铭牌标称的额定电流值，根据电机负载率直接设定整定电流值。
- 起动电动机，电源指示灯亮，过载指示灯亮，其他指示灯不亮，电流显示为电动机的起动电流。起动完毕电机进入正常运行状态后，过载指示灯熄灭，电流显示为电动机的运行电流，整个调整过程完毕。

2、注意事项：

- 保护器的继电器输出触点：例HHD1F-A默认为：通电前和执行保护后，③、④端常开，⑤、⑥端常闭；通电瞬时和正常运行时，③、④端常闭，⑤、⑥端常开。如修改“功能使能设置”菜单中“0-1” (继电器输出状态)修改为“0-0”时，输出触点状态被改为：通电前和运行状态及待机状态时，③、④端常开，⑤、⑥端常闭；故障执行保护后，③、④端常闭，⑤、⑥端常开。

-13-

十三、订货需知

选用保护器时应注明型号规格、电源电压、数量。

示例1: HHD1F-B, AC220V, 10只, 表示电流规格为1A~100A, 电源为AC220V的保护器。

示例2: HHD1F-CB, AC380V, 10只, 表示电流规格为20A~300A, 电源为AC380V, 带4mA~20mA功能的保护器。

示例3: HHD1F-CJ, AC380V, 10只, 表示电流规格为20A~300A, 电源为AC380V, 带接地功能的保护器。

-14-