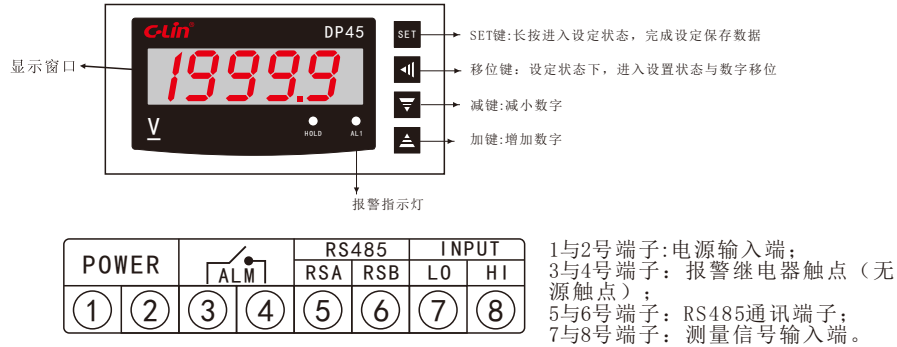


## 一、技术参数

- 1、仪表精度:0.5级
- 2、显示范围:-19999~31000
- 3、工作电源:默认AC220V±10%, 50Hz (其他电源需定制)
- 4、外形尺寸: 48mm×96mm×87mm
- 5、开孔尺寸:  $44_{-0}^{+0.5}$ mm× $92_{-0}^{+0.5}$ mm
- 6、符合标准GB/T 22264

## 二、面板与接线图说明



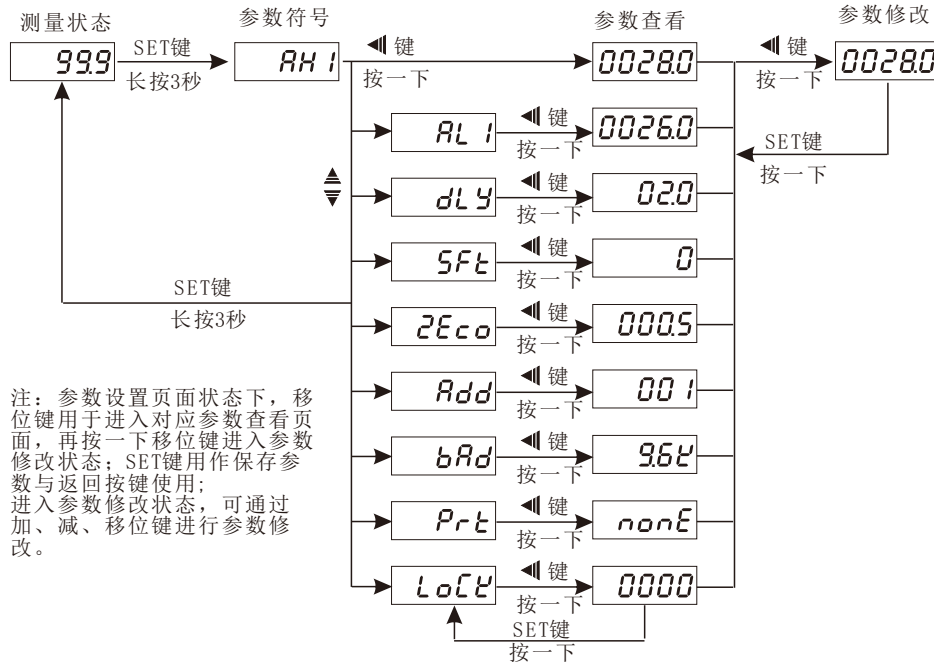
①

## 参数说明

参数符号	参数符号说明	范围与设定值	备注
AH1	继电器吸合值	-1999.9~31000.0 默认值28.0	若AH1大于AL1则测量大于AH1继电器吸合; 小于AL1释放;
AL1	继电器释放值	-1999.9~31000.0 默认值26.0	若AL1大于AH1则测量小于AH1继电器吸合; 大于AL1释放
dLY	继电器延时吸合时间	0~99.9 默认值2.0	测量值达到继电器吸合值后延时一定时间才吸合
SFt	滤波系数	0~9 默认值0	从0至9依次增大滤波范围
ZEco	小信号切除	0~999.9 默认值0.5	用于切除较小的干扰信号
Add	通讯地址	1~247 默认值001	通讯相关设置参数
bAd	通讯波特率	9.6K~115.2K 默认值9.6K(9600)	
Prb	通讯校验位	none(无校验), odd(奇校验), even(偶校验) 默认无校验位	
LoCk	数据锁	0000:开锁 0010:锁菜单, 仅可查看默认0000	

③

## 三、参数设置方式说明



②

## 四、通讯说明

协议类型: MODBUS-RTU

1. 物理层: 传输方式: 485

通讯地址号: 1~247

通讯波特率: 2400, 4800, 9600 (默认), 14400, 19200, 28800, 38400, 57600, 115200

通讯介质: 屏蔽双绞线

2. 链路层: 传输方式: 主从半双工

一个数据帧格式

a. 1位起始位, 8位数据位, 偶校验位, 1位停止位

b. 1位起始位, 8位数据位, 奇校验位, 1位停止位

c. 1位起始位, 8位数据位, 无校验位, 2位停止位 (默认)

一个数据包格式:

地址码	功能码	数据码	校验码
8-Bits	8-Bits	N*8-Bits	16-Bits

功能码说明:

代码	意义	功能
03H	读保持寄存器	获得一个或多个保持寄存器的当前数据
06H	写单个保持寄存器	写单个数据到单个保持寄存器
16H	写多个保持寄存器	写多个数据到多个保持寄存器
04H	读输入寄存器	获得一个或多个输入寄存器的当前数据

④

主机发送的报文格式:

主机发送	字节数	发送的信息	信息说明
从机地址	1	01H	发送信息至01地址的从机
功能码	1	16H	写多个寄存器
起始地址	2	0000H	从0000H寄存器地址开始
变量个数	2	0004H	4个寄存器
数据字节长	1	08H	写入的数据共8个字节
写入的数据1	2	0002H	寄存器地址0000H
写入的数据2	2	0001H	寄存器地址0001H
写入的数据3	2	012CH	寄存器地址0002H
写入的数据4	2	00C8H	寄存器地址0003H
CRC码	2	69D9H	由主机计算得出

从机响应返回的报文格式:

从机响应	字节数	返回的信息	信息说明
从机地址	1	01H	来自01地址主机
功能码	1	16H	写多个寄存器
起始地址	2	0000H	从0000H寄存器地址开始
变量个数	2	04H	4个寄存器
CRC码	1	1CC3H	由仪表计算得出

5

输入寄存器地址:

地址	代号	变量名称	取值范围	读写	数据类型	备注
0000H	VALDIS	显示值	/	R	float	注6

备注:

注1: 变送类型寄存器中数据

0:0~20mA, 1:4~20mA, 2:0~10mA

注2: 波特率寄存器中数据

0:4800, 1:9600, 2:14400, 3:19200, 4:28800, 5:38400, 6:57600, 7:115200

注3: 校验码寄存器中数据

0:无校验, 1:奇校验, 2:偶校验

注4: 数据锁寄存器中数据

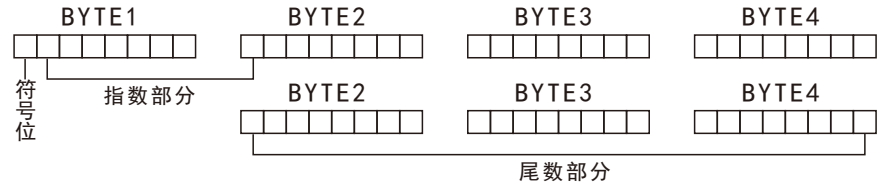
0010:锁菜单, 0000:开锁

注5: 参数保存

当使用通讯功能进行参数修改后, 需发送到该寄存器将参数保存, 否则参数无法保存 (通讯相关参数即时保存无需改保存命令);

注6: 显示值计算

VALDIS是采用4字节的二进制的浮点数表示的数据, 格式意义如下:



符号位: SIGN=0为正, SIGN=1为负;

指数部分: E=指数部分-126;

尾数部分: M=尾数部分补上最高位为1;

数据结果: REAL=SIGN×2<sup>E</sup>×M/(256×65536);

7

保持寄存器地址:

地址	代号	变量名称	取值范围	读写	数据类型	备注
0000H	AH1	报警吸合值	-19999 ~31000	W/R	signed int	
0001H	AL1	报警释放值	-19999 ~31000	W/R	signed int	
0002H	DLY	报警延时值	0~999	W/R	unsigned int	
0003H	CT	电流变比值	1~6000	W/R	unsigned int	
0004H	SFT	滤波系数	0~9	W/R	unsigned int	
0005H	ZERO	小信号切除	0~9999	W/R	unsigned int	
0006H	OBTY	变送输出类型	0~2	W/R	unsigned int	注1
0007H	OBL	变送输出下限	-19999 ~31000	W/R	signed int	
0008H	OBH	变送输出上限	-19999 ~31000	W/R	signed int	
0009H	SLAVE ADDR	从机地址	1~247	W/R	unsigned int	
000AH	BAND RATE	波特率	0~7	W/R	unsigned int	注2
000BH	CHECK CODE	校验码	0~2	W/R	unsigned int	注3
000CH	PASS WORD	数据锁	0010 或0000	W/R	unsigned int	注4
0034H	SAVE	参数保存	0000 或0001	W/R	unsigned int	注5

6

## 五、环境保护及其他法律规定

为了保护环境, 本产品或其中的部件报废时, 请按工业废弃物妥善处理; 或交由回收处理站按照国家相关规定进行分类拆解、回收再利用等。



**C-lin**  
欣灵电气股份有限公司  
XINLING ELECTRICAL CO., LTD.  
地址: 浙江省乐清经济开发区纬十九路328号  
电话: 0577-6273 5555 传真: 0577-6272 2963  
官网: www.c-lin.cn E-mail: xl@xinling.com  
技术咨询: 400-8236-775



国家高新技术企业 浙江名牌产品

**C-lin** 欣灵

使用说明书  
Products Instructions

## DP45系列

可编程电量测量控制仪表

非常感谢您使用欣灵牌仪器仪表, 使用前请阅读使用说明书!

09A089Q3