

一、概述

HHQ4-G时控开关（光/雨控）（以下简称时控开关）采用专用计时芯片、LCD液晶显示，具有计时精度高、时控范围宽等优点。广泛应用于路灯、霓虹灯、广告招牌灯、生产设备、广播电视设备等需要定时打开和关闭电器设备和家用电器的场所。

本时控开关符合GB/T 14048.5有关要求。

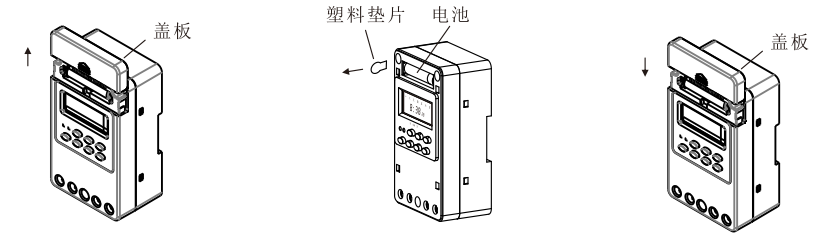
二、主要技术数据

- 1、工作电源(控制电源电压)：AC/DC100V~240V；
- 2、允许电压波动范围：85%~110%U_e；
- 3、工作模式：时控，光控、雨控；
- 4、时控范围：1m~168h；
- 5、定时次数：16组，自动、手动两用；
- 6、计时误差：≤±1s/d；
- 7、功耗：<5W；
- 8、环境温度：-10℃~40℃；
- 9、触点容量：20A AC250V（阻性）；
- 10、海拔：≤2000m；
- 11、湿度：安装地点最高温度为40℃时，空气的相对湿度≤50%；在较低的温度下可允许有较高的相对湿度，例如20℃时达90%，对由于温度变化偶尔产生的凝露应采取特殊的措施；
- 12、污染等级：3级；
- 13、安装方式：装置式、导轨式、壁挂式；
- 14、约定发热电流I_{th}：20A；
- 15、额定绝缘电压U_i：250V；
- 16、额定冲击耐受电压U_{imp}：4KV；
- 17、U_e/I_e：使用类别下各个额定工作电压U_e/额定工作电流I_e：AC-15 U_e:AC250V, I_e:20A。

①

五、使用说明

1、电池安装



(1) 向上推开盖板

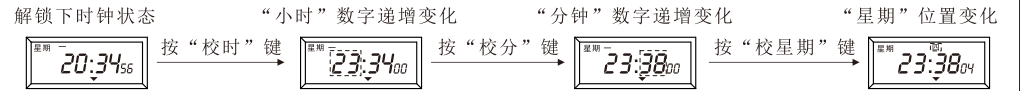
(2) 抽出塑料垫片

(3) 扣回盖板

2、键盘锁的使用：键盘在30秒内不操作，时控开关将自动上锁，防止误操作。

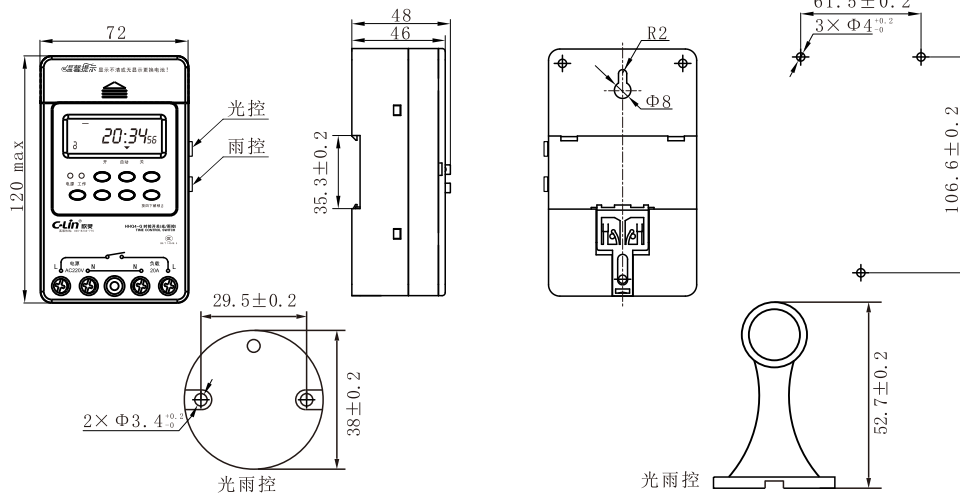


3、时钟校准

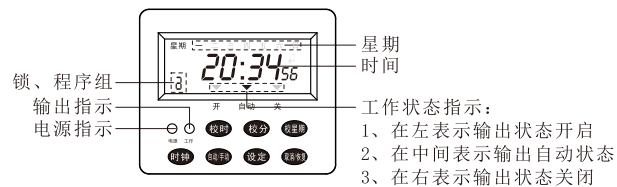


③

三、外形及开孔尺寸图

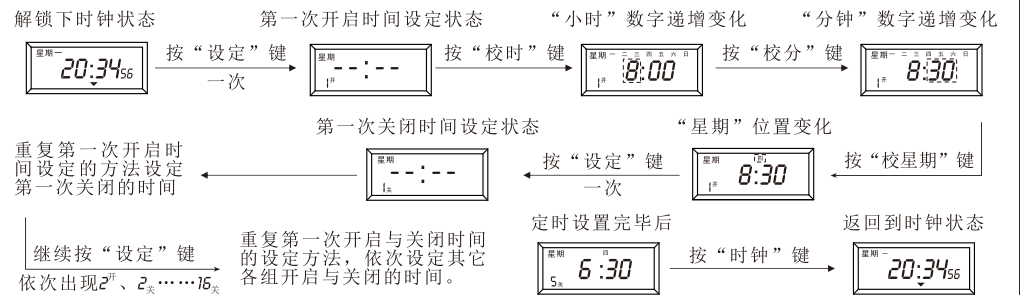


四、面板说明



②

4、定时程序设置



5、取消/恢复定时程序设置



6、手动操作



7、若设定开启时间在时钟时间前（例当前时钟时间为9:00，设定开启时间为8:00），系统默认本次不开启，下次自动开启。

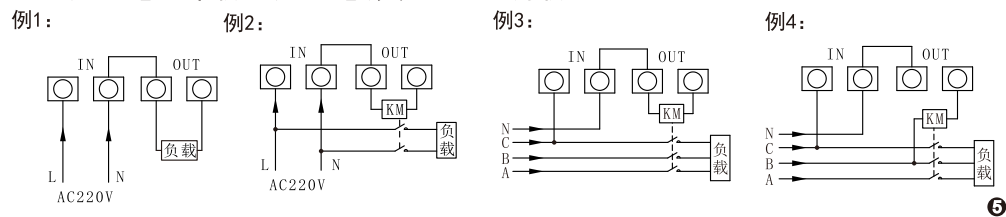
若要开启，则需要按“自动/手动”键调整至“开”状态，本次用手动开启，再将状态调回“自动”状态，并执行自动控制。

④

8、光雨控探头使用方法

- 在不插光控探头和雨控探头时，本时控开关仅按照定时设置而动作。
- 光控使用方法：插上光控探头（上方为光控插孔、下方为雨控插孔），在设定的开启时间点，且无光照，时控开关延时约一分钟左右开启，如有光照时控开关将不开启；在设定的时间内，如有光照，时控开关约一分钟左右关断；无光照后，约一分钟左右恢复开启状态，通断照度一般为 $25LX \pm 5LX$ 。
- 雨控使用方法：插上雨控探头，在设定的开启时间内，如探头感应到雨水，开关立即关断，无雨水后约一分钟左右恢复开启状态，断电电阻 $50k\Omega$ ，通电电阻 $1M\Omega$ 。
- 光控和雨控同时使用：同时插上光控、雨控探头，在设定的开启时间内，有光照和雨水的任何一种状态下，定时开关关断；如光照和雨水都没有，定时开关按原设定程序工作。
- 光、雨控两种控制功能，均需将时控开关调到“自动”或“开”的位置才能工作。

六、应用电路举例（产品电源以AC220V为例）



⑥

- “定时程序设置”时设置了多余的程序组，按“自动/手动”键将多余的程序组取消，显示为“--:--”即可。
- “工作状态”设置不正确，即当前时间为自动开启状态时，显示屏下方的“▼”应处于“自动”位置，若不在此位置，请根据当前时间的开启或关闭由“开”或“关”调到“自动”状态即可。

4、按键失灵或不走时：产品可能受到严重电磁干扰、环境温度或其它原因导致死机，将电池拆下，等待产品复位 $5s \sim 10s$ ，然后重新安装上新电池（注意电池极性），盖好电池盖板即可。

5、如果上述方法均不能排除故障，请与本公司或当地经销商联系处理。

八、注意事项

- 产品工作在潮湿、腐蚀及高金属含量气体中，或者产品沾油、水，均会影响产品正常工作。
- 在安装电池时，切记请注意电池极性，如极性安装反，可能导致产品损坏。
- 为防强电流下触点发热，接线时务必拧紧接线柱的螺钉。
- 定时器在投入使用后，键盘最好立即上锁，防止误操作。
- 本产品接通电源后，请勿接触带电部位。

九、订货须知

需说明产品型号、电压等级、数量，有特殊要求时，应另注明。

例如：HHQ4-G AC220V 100只

⑦

1、直接控制方式的接线：被控制的负载是单相供电，功耗不超过本时控开关的额定容量，可采用直接控制方式，接线方法如例1所示。

2、单相扩容方式的接线：被控制的负载是单相供电，但功耗超过本时控开关的额定容量（阻性负载超过 $20A$ ，感性负载超过 $5A$ ），需要一个容量超过负载功耗的交流接触器来扩容，接线方法如例2所示（交流接触器线圈工作电压为AC220V）。

3、三相工作方式的接线：

- 被控制的负载三相供电，需要外接交流接触器。
- 控制接触器的线圈电压AC220V 50Hz，接线方法如例3所示。
- 控制接触器的线圈电压AC380V 50Hz，接线方法如例4所示。

注1：负载可为路灯，OUT(输出)可直接接在灯管的两根线上。（如例1所示）。

注2：KM为交流接触器，OUT(输出)可直接接在交流接触器A1、A2两端（如例2、例3所示）。

注3：例4中KM的线圈工作电压为AC380V。

七、故障排除

1、通电后，产品电源指示灯不亮，检查电源输入端是否正确连接与产品工作电压相匹配的电源。

2、产品正常使用一段时间后，显示屏无显示或显示不正常时，有可能为电池电量已耗完，拆下旧电池，等待产品复位 $5s \sim 10s$ ，然后重新安装上新电池（注意电池极性），盖好电池盖板即可。

3、产品不能按照预想设定的时间正常开启和关闭，可能是以下几方面的原因：

- “定时设置”时，星期模式没有设置正确，请根据需要按“定时程序设置”中的方法重新设置正确的星期模式。

⑧



C-lin[®]
欣灵电气股份有限公司
XINLING ELECTRICAL CO., LTD.
地址: 浙江绍兴经济开发区纬十九路328号
电话: 0577-6273 5555 传真: 0577-6272 2963
官网: www.c-lin.cn E-mail: xl@xinling.com
技术咨询: 400-8236-775



国家高新技术企业 浙江绍兴名牌产品

C-lin 欣灵

使用说明书
Products Instructions

HHQ4-G
时控开关(光/雨控)

非常感谢您使用欣灵牌时控开关, 使用产品
前请阅读使用说明书!

03A035Q1