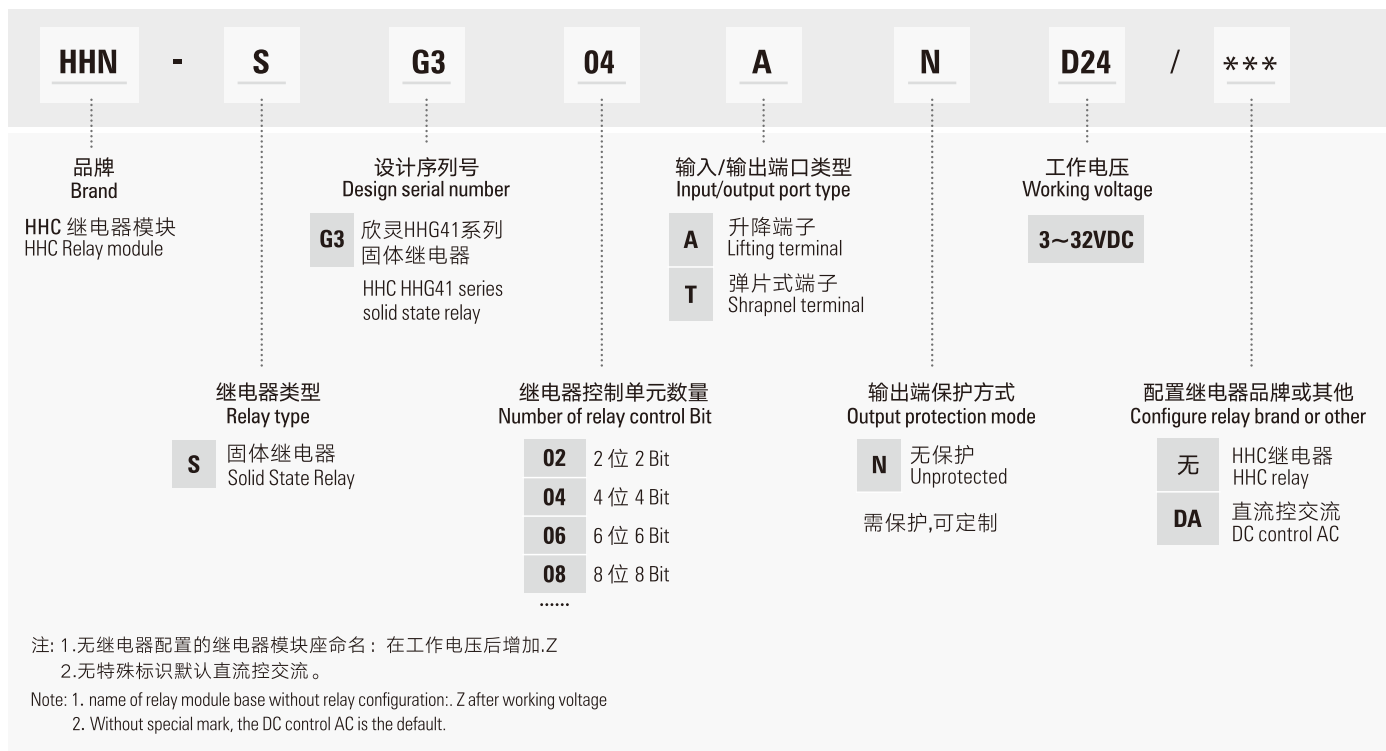


HHN-SG3

Solid State Relay Module
固体继电器模块



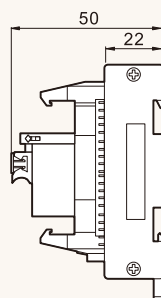
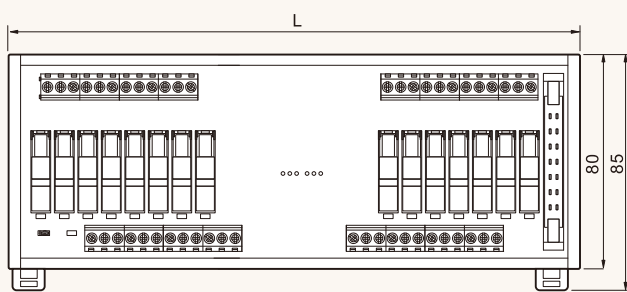
型号解析 MODEL ANALYSIS



配线图及外形图 WIRING DIAGRAM AND DIMENSIONS

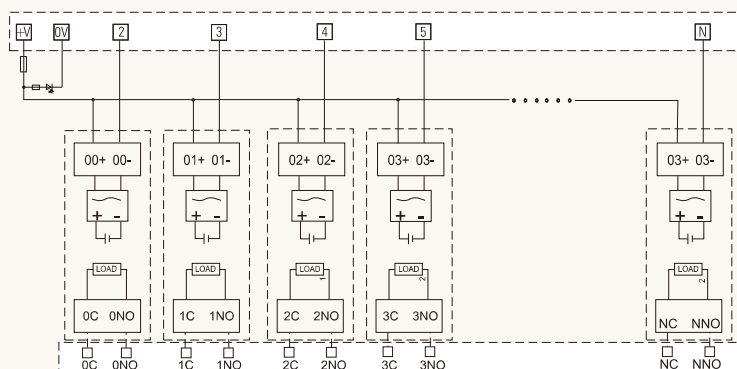
外形尺寸图 Dimensions

(mm)



位数 Bit	L宽度
4位	45
8位	82
16位	131
32位	250

配线图 Wiring Diagram



HHN-SG3

Solid State Relay Module
固体继电器模块



产品特点 FEATURES

- 响应灵敏，直流控直流，动作时间和复位时间均为0.1ms一下；直流控交流，动作时间和复位时间均为负载电源的1/2周期+0.1ms；
- 继电器输出为交流时为双向可控硅，内置阻容吸收保护；输出直流为双极型晶体管，反向保护；
- 按压时插拔继电器，方便使用；
- 每路配有标记牌，标识分清线路，方便快捷。
- Sensitive response, DC control DC, the action time and reset time are both below 0.1ms; DC control AC, the action time and reset time are both 1/2 cycle + 0.1ms of the load power supply
- When the relay output is AC, it is a bidirectional thyristor with built-in resistance-capacitance absorption protection; the output DC is a bipolar transistor with reverse protection
- Plug and unplug the relay when pressed, easy to use
- Each road is equipped with a sign to identify the route, which is convenient and quick

关联产品 RELATED PRODUCTS

HHG41固体继电器
HHG41 Solid State Relay

HHN-SG3系列固体继电器模块底座
HHN-SG3 Series Solid State Relay Module Holder



HHG41



HHN-SG3□□□□Z

适合电线 SUITABLE WIRE

剥线长度: 6mm 1.5mm² Following /AWG16



规格参数 SPECIFICATIONS

• 产品型号 Product Model	HHN-SG3□□□□ D24/DA	HHN-SG3□□□□ D24
• 动作时间 Action time	负载电源的1/2 周期+1ms以下	1ms以下
• 复位时间 Reset time	负载电源的1/2 周期+1ms以下	1ms以下
• 绝缘电阻 Insulation resistance	100MΩ 以上(500V兆欧表)	
• 控制电压 Control voltage	3-32VDC	
• 控制电流 Control current	5-20mA	
• 负载电压 Load voltage	24-240VAC 12-110VDC	40-440VAC 12-200VDC
• 负载电流 Load current	1A, 2A	
• 通态压降 ON-state pressure drop	DC≤1.2VDC	AC≤1.6VAC
• 断态漏电流 OFF-state leakage current	DC≤5mA	AC≤10mA
• 介质耐压 Medium withstand voltage	≥1500VAC	
• 隔离耐压 Isolation withstand voltage	AC2500V 50/60Hz 1分钟	
• 振动 Vibration	10~55~10Hz单振幅0.375mm (双振幅0.75mm)	
• 冲击 Shock	240m/s ²	
• 存储温度 Storage temperature	-30~+100°C(无结冰、凝露)	
• 工作温度 Operating temperature	-30~+80°C(无结冰、凝露)	
• 相对湿度 Relative humidity	45~85%RH	