

# HHN-SG2

Solid State Relay Module  
固体继电器模块



## 产品特点 FEATURES

- 无触点固体继电器模块
- 直流控直流，直流控交流可选
- NPN/PNP兼容
- 输入保护，多种输出保护可选
- 欧式端子、直插弹片式端子、MIL连接器接线方式
- Contactless solid state relay module
- DC controlled DC, DC controlled AC optional
- NPN / PNP compatible
- Input protection, multiple output protection options
- European terminal, in-line spring type terminal and mil connector wiring mode



## 适用范围 APPLICATION

适用于发那科、三菱、西门子等数控系统，以及自动化设备、加工机械焊接设备等各类工农业机器设备。

It is applicable to CNC systems such as FANUC, Mitsubishi and Siemens, as well as various industrial and agricultural machinery and equipment such as automation equipment, processing machinery and welding equipment.

HHG63固体继电器  
HHG63 Solid State Relay



HHG63

HHN-SG2系列固体继电器模块底座  
HHN-SG2 Series Solid State Relay Module Holder



HHN-SG2□□□□□□



## 规格参数 SPECIFICATIONS

### 输入端 INPUT DATA

• 额定工作电压 Rated working voltage	3-32VDC
• 额定工作电流 Rated working current	5-25mA
• 接线极性 Wiring polarity	无极性要求(NPN/PNP双极性兼容)
• 接线类型 Wiring type	欧式接线端子、弹片式直插端子、MIL连接器 European wiring terminal, spring type inline terminal, mil connector

### 输出端 OUTPUT DATA

• 负载电压 Load voltage	24~220VAC, 24~440VAC (50/60Hz)	12-200VDC
• 负载电流 Load current	0.1~5A(AC-12)	0.1~5A
• 接线极性 Wiring polarity	无极性要求	有(注意接线顺序)
• 浪涌电流 Surge current	60A 小于 10ms	30A 小于 10ms
• 峰值电压 Peak voltage	900V	400V
• 控制通道数 Number of bits	2,4,8,10,12,16,32	
• 接线类型 Wiring type	欧式接线端子、弹片式直插端子、MIL连接器 European wiring terminal, spring type inline terminal, mil connector	

### 环境及安规参数 CONDITIONS OF USE

• 绝缘电阻 Insulation resistance	100MΩ(500VDC)
• 介电耐压 Dielectric Strength	AC2000V 50/60Hz 2S(输入输出与外壳)
• 隔离耐压 Isolation withstand voltage	AC2500V 50/60Hz 2S(输入输出)
• 工作温度 Working temperature	-30~+80°C (无结冰、结露)
• 存储温度 Storage temperature	-30~+100°C (无结冰、结露)
• 安装方式 Installation mode	DIN35导轨安装
• 标准符合性 Standard compliance	IEC61010-1

# HHN-SG2

Solid State Relay Module  
固体继电器模块



## 型号解析 MODEL ANALYSIS

<b>HHN</b>	-	<b>S</b>	<b>G2</b>	<b>04</b>	<b>A</b>	<b>N</b>	<b>D24</b>	/	<b>***</b>
品牌 Brand		继电器类型 Relay type	设计序列号 Design serial number	继电器控制单元数量 Number of relay control Bit	输入/输出端口类型 Input/output port type	输出端保护方式 Output protection mode	工作电压 Working voltage		配置继电器品牌或其他 Configure relay brand or other
HHC 继电器模块 HHC Relay module		<b>S</b> 固体继电器 Solid State Relay	<b>G2</b> 欣灵HHG63系列 固体继电器 HHC HHG63 series Solid state relay	<b>02</b> 2位 2 Bit <b>04</b> 4位 4 Bit <b>06</b> 6位 6 Bit <b>08</b> 8位 8 Bit .....	<b>A</b> 升降端子 Lifting terminal <b>T</b> 弹片式端子 Shrapnel terminal	<b>N</b> 无保护 Unprotected <b>F</b> 熔断保护 Fuse protection	<b>3~32VDC</b>		<b>无</b> HHC继电器 HHC relay <b>DA</b> 直流控交流 DC control AC

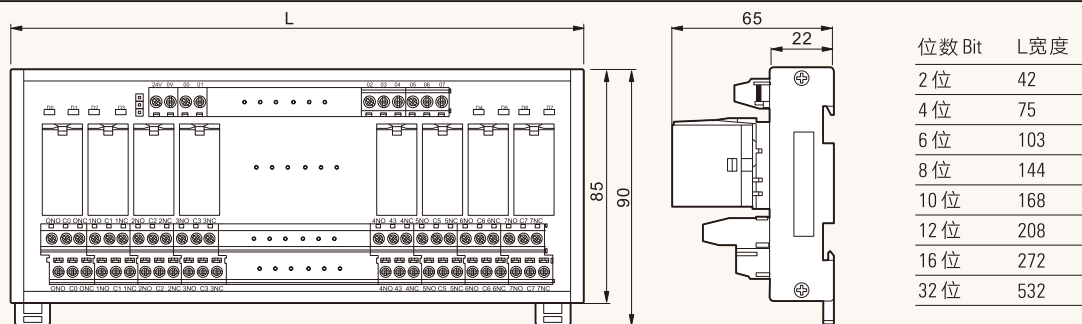
注: 1.无继电器配置的继电器模块座命名: 在工作电压后增加.Z  
2.无特殊标识默认直流控交流。  
Note: 1. name of relay module base without relay configuration: .Z after working voltage  
2. Without special mark, the DC control AC is the default.



## 配线图及外形图 WIRING DIAGRAM AND DIMENSIONS

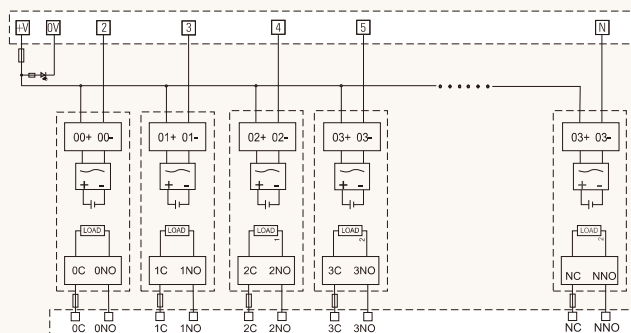
外形尺寸图 Dimensions

(mm)



配线图 Wiring Diagram

HHN-SG2□□F□



HHN-SG2□□N□

