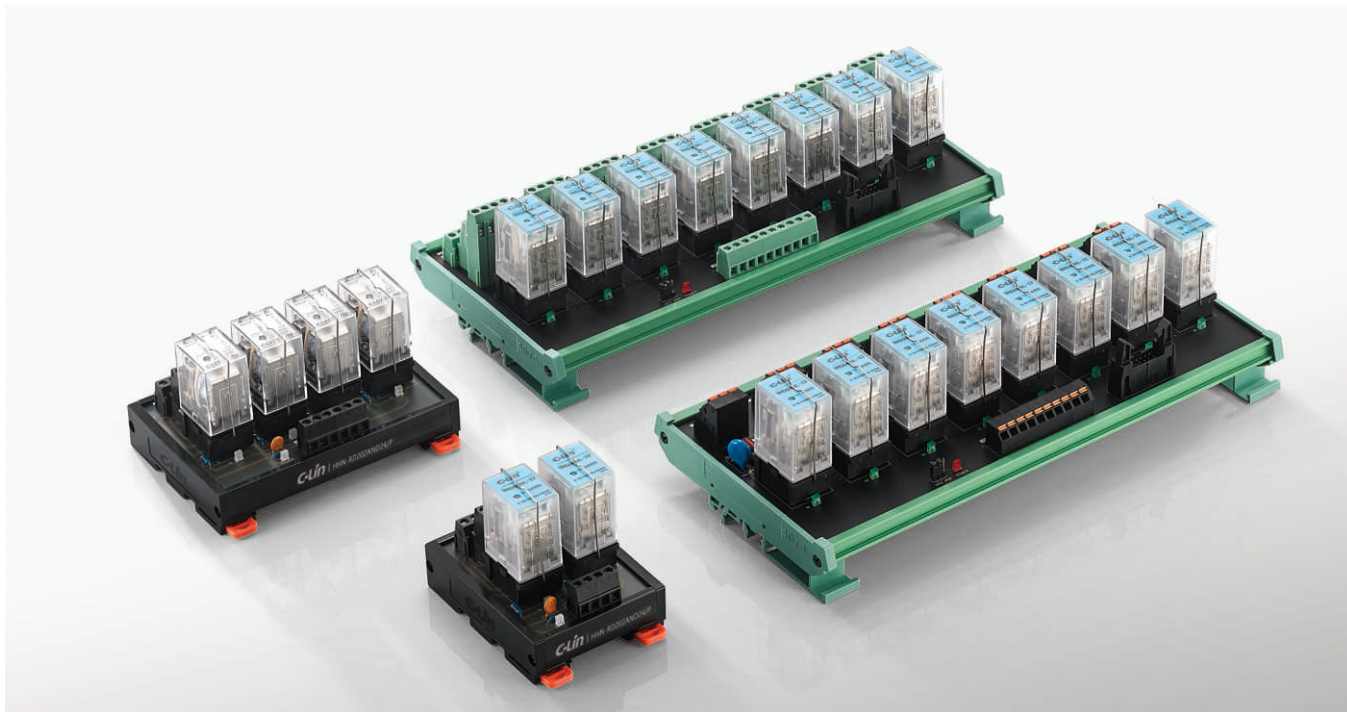


HHN-RD

Power Relay Module
功率继电器模块



产品特点 FEATURES

- 输入/输出侧带浪涌吸收回路，可有效延长继电器触点的寿命，并可减缓负载侧的瞬间冲击电流。
Input/output side with surge absorbing circuit, which can effectively extend the life of the relay contact, and can slow the instantaneous impact current of load side.



适用范围 APPLICATION

自动化设备、加工机械焊接设备等各类工农业机器设备。
Automation equipment, processing machinery, welding equipment and other kinds of industrial and agricultural machinery and equipment.



注意事项 NOTE

- 订购前请确认负载类型和大小，选择使用合适方式进行控制。
- 触点保护方案请参考本章产品。
- 和PLC连接时，请勿必使用本公司开发的与之对应的专用电缆线。
- Before ordering, please confirm the load type and size, choose the suitable way to control.
- Contact protection scheme, please refer to this chapter products.
- When PLC connection, please be sure to use the company developed and the corresponding special cable.



关联产品 RELATED PRODUCTS

HHC68BVL继电器 Relay



CCC CE .V.A. A

HHC68BVL-2Z



CCC CE .V.A. A

HHC68BVL-4Z

HHN-RD系列功率继电器模块底座 Series Power Relay Module Holder

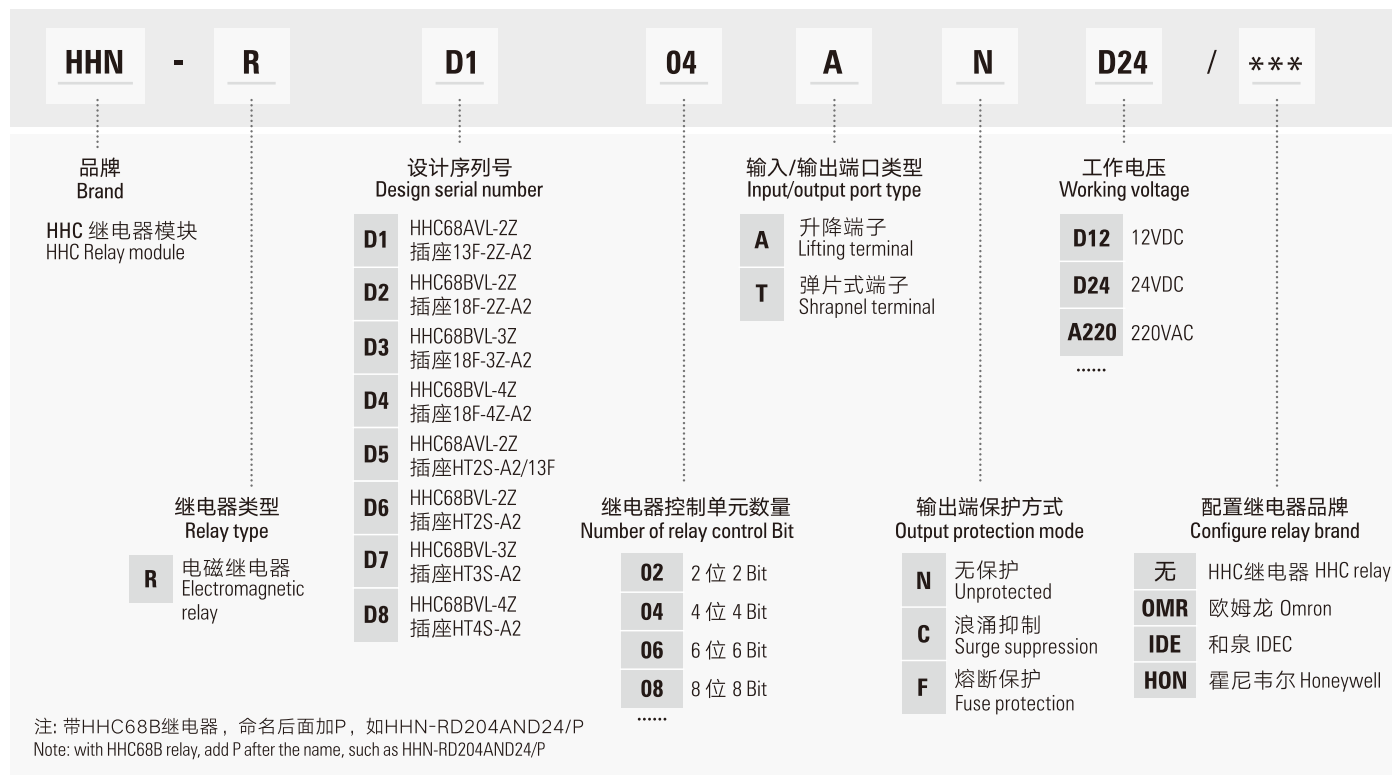


HHN-RD □□□□□□Z

HHN-RD

Power Relay Module
功率继电器模块

型号解析 MODEL ANALYSIS



规格参数 SPECIFICATIONS

触点规格 CONTACT SPECIFICATION			
• 型号 Model	HHN-RD1,2,3,4,5,6,7,8		
• 触点构成 Contact Constitutive	2Z	3Z	4Z
• 触点接触电阻(初始) Contact Resistance (initial)	≤100mΩ		
• 触点材料 Contact Material	银合金 Silver alloy		
• 额定控制容量(电阻负载) The rated control capacity (resistance load)	6.5A(HHN68B), 10A(HHN68BVL), 12A(HHN68AVL)		5A240VAC 28VDC(HHN68B, HHN68BVL)
• 触点最大允许电压 Contact maximum allowable voltage	240VAC 28VDC		
电气性能 ELECTRICAL PERFORMANCE			
• 绝缘电阻(初始) Insulation resistance (initial)	1000mΩ(500VDC)		
• 线圈温度上升值(at 70°C) On the coil temperature rise	≤85K		
• 动作时间(at 20°C) Actuation Time	≤20ms		
• 复位时间(at 20°C) Resetting Time	≤15ms(直流型), ≤25ms(交流型) ≤15ms (DC type), ≤25ms (AC type)		
• 机械寿命 Mechanical Life	≥10 ⁷ (频率300次/分钟) ≥10 ⁷ (frequency 300 times/min)		
• 电气寿命(在额定控制容量下) Electrical life (under the rated control capacity)	≥10 ⁵ (频率1s通, 1s断) ≥10 ⁵ (frequency 1s on, 1s off)		
输入 INPUT		操作线圈(继电器的每一点) Relay Coil Specifications	
• 额定电压(V) Nominal Coil Voltage	DC12V DC24V AC220V	(其它电压可订制 Other voltages can be customized)	
• 额定电流±10%(MA) Nominal Operating Current	75 37.5 5.4		
• 线圈电阻±10%(Ω) Coil Resistance	160 640 14259		
• 额定功耗(W) Rated Power Consumption	0.9W	1.2VA	
• 最大吸合电压(V) Maximum Pull In Voltage	75%以下 Below 75%	80%以下 Below 80%	
• 最大释放电压(V) Maximum Release Voltage	10%以上 More than 10%	30%以上 More than 30%	
• 最大容许电压(V) Maximum Allowable Voltage	额定电压x110% Rated voltage x 110%		

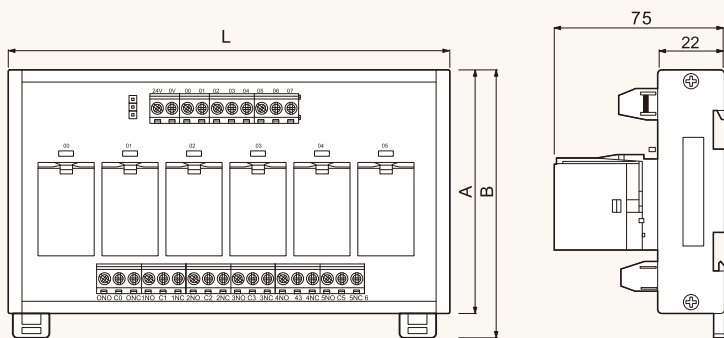
HHN-RD

Power Relay Module
功率继电器模块

配线图及外形图 WIRING DIAGRAM AND DIMENSIONS

外形尺寸图 Dimensions

(mm)



位数 Bit	L宽度
2 位	70
4 位	130
6 位	190
8 位	250
10 位	310
12 位	370
16 位	430
18 位	490
.....	每增加2位增加60mm

型号 Type	A	B
HHN-RD1/2□□N□ 85	85	90
HHN-RD5/6□□N□ 85	85	90
HHN-RD1/2□□C□		122
HHN-RD5/6□□C□		122
HHN-RD3□□N□		112
HHN-RD7□□N□		112
HHN-RD4□□N□		112
HHN-RD8□□N□		112

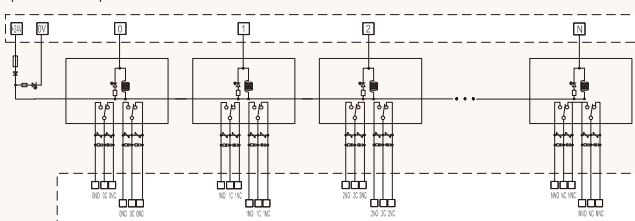
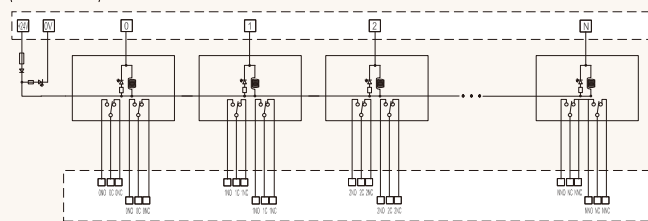
配线图 Wiring Diagram

HHN-RD1□□N□
HHN-RD2□□N□
(2NO + 2NC)

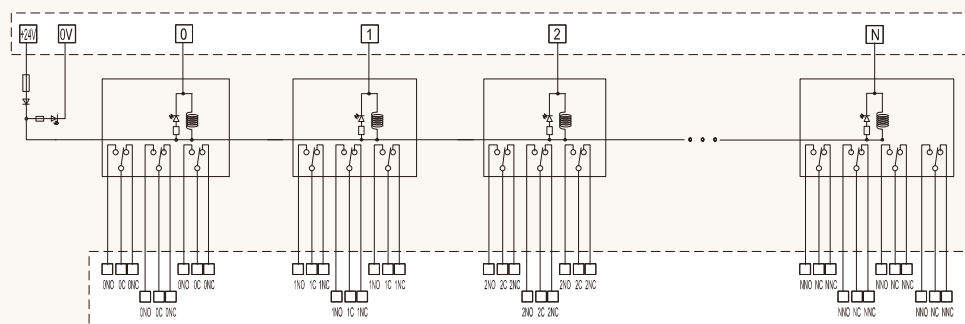
HHN-RD5□□N□
HHN-RD6□□N□

HHN-RD1□□C□
HHN-RD2□□C□
(2NO + 2NC)

HHN-RD5□□C□
HHN-RD6□□C□



HHN-RD3□□N□
HHN-RD7□□N□
(3NO + 3NC)



HHN-RD4□□N□
HHN-RD8□□N□
(4NO + 4NC)

