

## 一、概述

HHS3(AH2)系列时间继电器(以下简称继电器)适用于交流50Hz、额定电压380V及以下或直流工作电压24V的控制电路中作延时元件,按预置的时间接通或分断电路。

本系列继电器符合GB/T 14048.5有关要求。

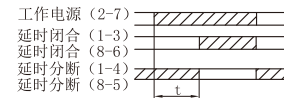
## 二、主要技术数据

表

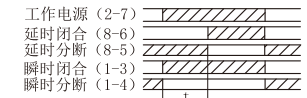
产品型号	HHS3	HHS3G	HHS3C(AH2-N)
产品名称	时间继电器		
工作电源(控制电源电压)	AC380V、220V、110V、36V、24V 50Hz; DC24V, 允许电压波动范围(85%~110%) Ue		
工作模式	通电延时	释放延时	通电延时带瞬动触点
延时范围	1s、3s、5s、10s、30s、60s、3m、5m、10m、30m、60m、3h、5h、10h		
重复误差	Er≤1%		
触点数量	2组延时转换		1组延时转换 1组瞬动转换
触点容量	3A AC250V (阻性)		
环境温度	-5℃~40℃		
海拔	≤2000m		
湿度	安装地点最高温度为40℃时,空气的相对湿度≤50%,在较低温度下可允许有较高的相对湿度,例如20℃时达90%。对于温度变化偶尔产生凝露应采取特殊的措施		

①

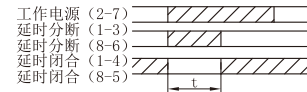
## 四、工作时序图



HHS3、HHS3-M

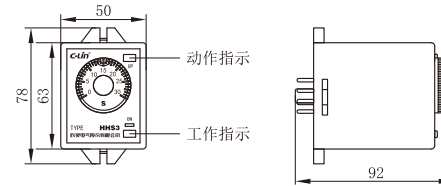


HHS3C(AH2-N)、HHS3C-M(AH2-Y)

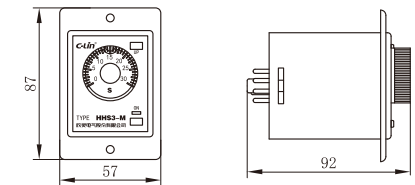


HHS3G、HHS3G-M

## 五、外形及安装尺寸图(mm)



HHS3、HHS3C(AH2-N)



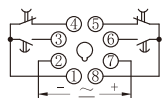
HHS3-M、HHS3C-M(AH2-Y)、HHS3G-M

③

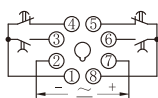
表(续)

产品型号	HHS3	HHS3G	HHS3C(AH2-N)
污染等级	3级		
约定发热电流I <sub>th</sub>	5A		
额定绝缘电压U <sub>i</sub>	400V		
额定冲击耐受电压U <sub>imp</sub>	2.5KV		
U <sub>e</sub> /I <sub>e</sub>	使用类别下各个额定工作电压U <sub>e</sub> /额定工作电流I <sub>e</sub> : AC-15 U <sub>e</sub> : AC250V, I <sub>e</sub> : 3A		
安装方式	HHS3、HHS3G: 装置式 HHS3-M、HHS3G-M: 面板式		HHS3C(AH2-N): 装置式 HHS3C-M(AH2Y): 面板式
备注	装置式和导轨式安装所需的底座需用户自己另购,底座型号为8PFA		

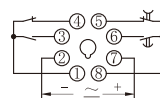
## 三、接线图



HHS3、HHS3-M



HHS3G、HHS3G-M



HHS3C(AH2-N)、  
HHS3C-M(AH2-Y)

②

## 六、使用说明

- 按照继电器罩壳标签上的接线图,参考第八条电路举例将产品接入控制电路中。
- 调整电位器,预置好延时时间,接通电源,继电器开始按第四条对应工作时序运行。
- 由于产品设定时间是由电位器设定的,故用户在选用延时规格时应按标称值的2/3至最大值此段选用,避免用大的延时规格设定小延时时间造成时间偏差大。
- HHS3F通电时间应≥2s。
- 继电器重复启动间隔时间应≥0.5s。

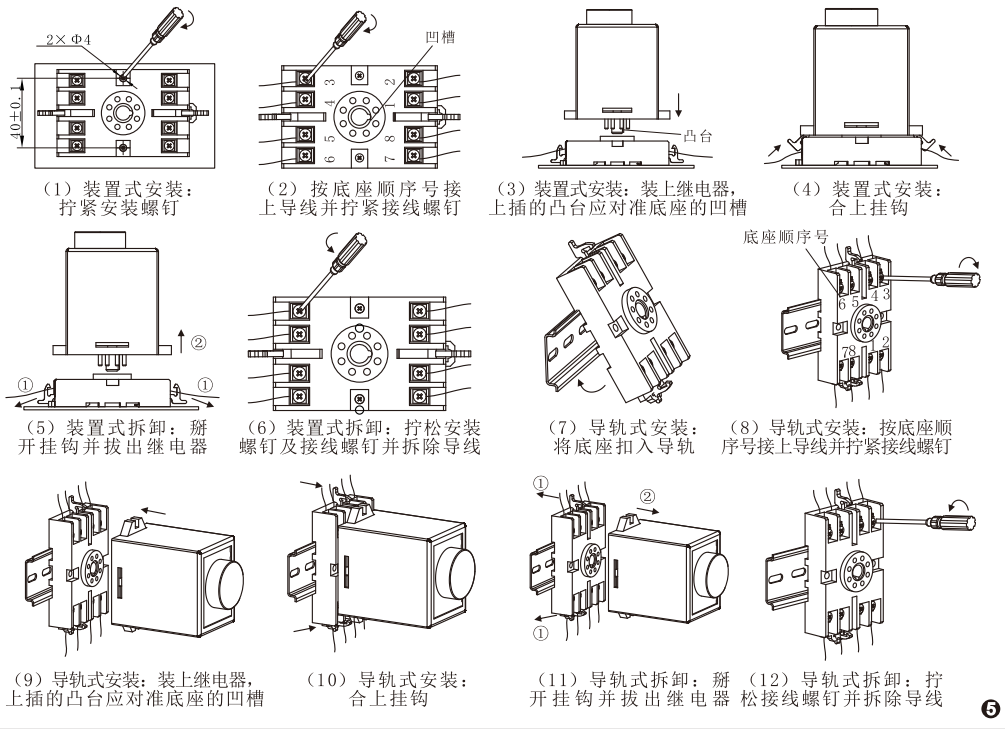
## 七、安装及拆卸方法

注意:在安装或拆卸前必须将主电路电源切断。

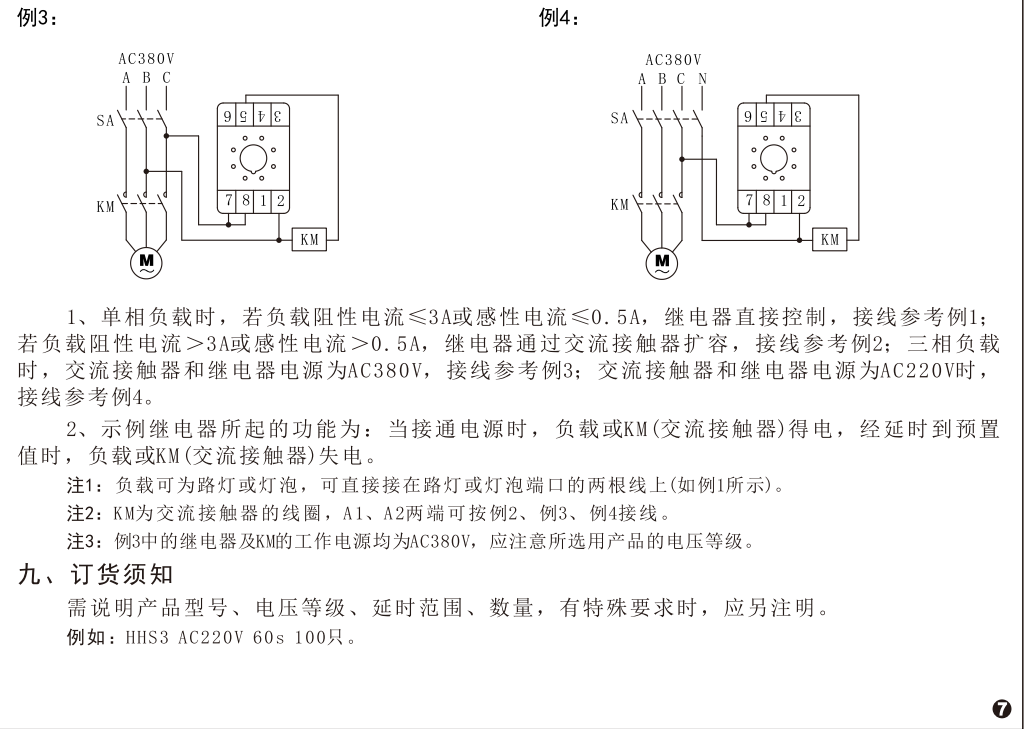
- 装置式安装顺序: (1) → (2) → (3) → (4)
- 装置式拆卸顺序: (5) → (6)
- 导轨式安装顺序: (7) → (8) → (9) → (10)
- 导轨式拆卸顺序: (11) → (12) → (13)
- 面板式安装顺序: (14) → (15) → (16) → (17)
- 面板式拆卸顺序: (18) → (19) → (20)

注:装置式与导轨式以HHS3C(AH2-N)为例,面板式以HHS3C-M(AH2-Y)为例。

④



6



例3:

例4:

1、单相负载时，若负载阻性电流 $\leq 3A$ 或感性电流 $\leq 0.5A$ ，继电器直接控制，接线参考例1；若负载阻性电流 $> 3A$ 或感性电流 $> 0.5A$ ，继电器通过交流接触器扩容，接线参考例2；三相负载时，交流接触器和继电器电源为AC380V，接线参考例3；交流接触器和继电器电源为AC220V时，接线参考例4。

2、示例继电器所起的功能为：当接通电源时，负载或KM(交流接触器)得电，经延时到预置值时，负载或KM(交流接触器)失电。

注1：负载可为路灯或灯泡，可直接接在路灯或灯泡端口的两根线上(如例1所示)。

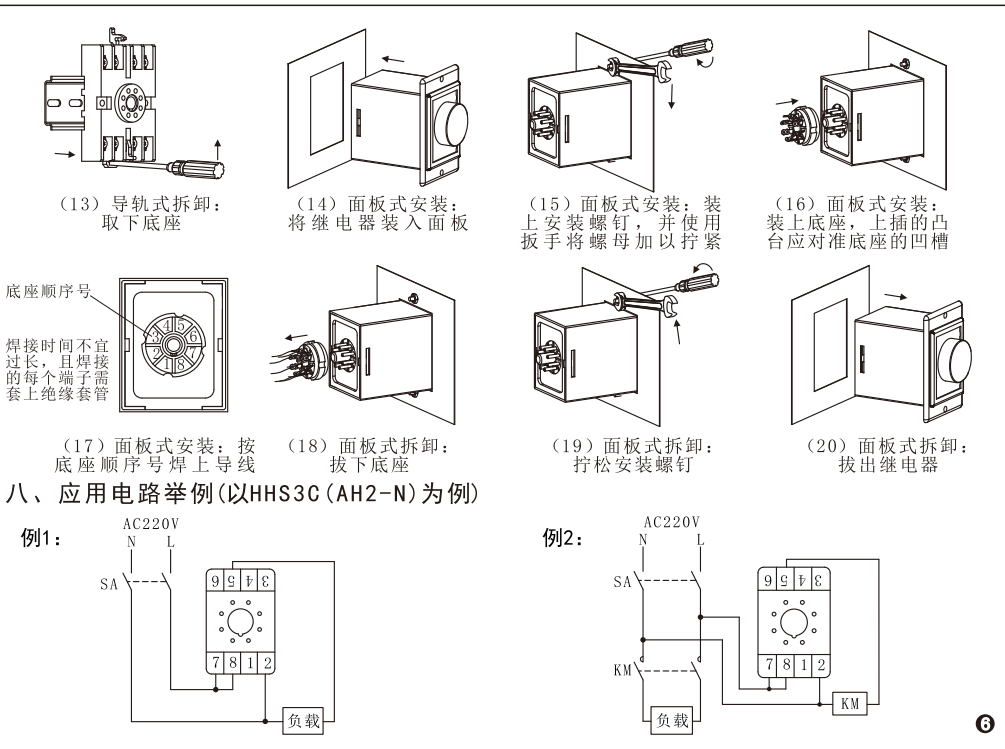
注2：KM为交流接触器的线圈，A1、A2两端可按例2、例3、例4接线。

注3：例3中的继电器及KM的工作电源均为AC380V，应注意所选用产品的电压等级。

九、订货须知

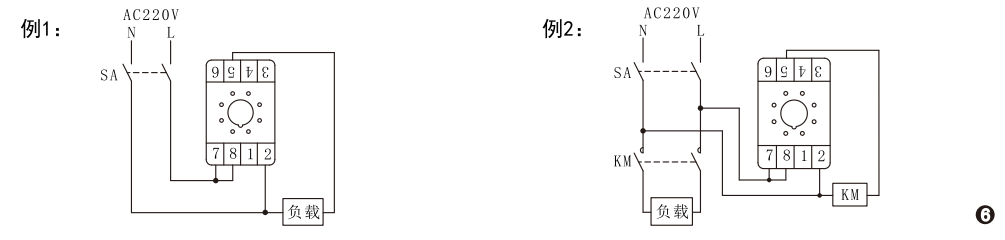
需说明产品型号、电压等级、延时范围、数量，有特殊要求时，应另注明。  
例如：HHS3 AC220V 60s 100只。

7



6

八、应用电路举例(以HHS3C(AH2-N)为例)



欣灵

使用说明书  
Products Instructions

## HHS3 (AH2) 系列

### 时间继电器

非常感谢您使用欣灵牌时间继电器, 使用前请阅读使用说明书!

欣灵电气股份有限公司  
XINLING ELECTRICAL CO., LTD.

地址: 浙江绍兴经济开发区纬十九路328号  
电话: 0577-6273 5555 传真: 0577-6272 2963  
官网: www.c-lin.cn E-mail: xl@xinling.com  
技术咨询: 400-8236-775

91A025Q0