



国家高新技术企业 浙江省知名商号

C-Lin

欣灵电气股份有限公司
XINLING ELECTRIC CO., LTD

地址：浙江省乐清市经济开发区纬十九路328号 Http：www.C-lin.cn

技术咨询：0577-57151561,57151563；13353303966 出版日期：2019年12月



C-Lin 欣灵

使用手册
Products Instructions

XLP-HK10YS

变频恒压供水控制器

非常感谢您使用欣灵牌变频恒压供水控制器，
使用前请阅读使用手册！

18A006E3

序 言

XLP-HK10YS系列变频恒压供水控制器(以下简称控制器),是目前国内恒压供水系统中最新产品。本产品采用单片机、EPROM存储等国际先进的集成电路技术开发而成,因此,压力测量精度高,产品和变频器配套使用可以满足,一拖一、一用一备、一拖二、一拖三、一拖四等各种工作模式,也可以设定时间进行供水。控制器广泛用于居民小区、石油、化工、消防、排污、农业灌溉、供水等领域,供水控制器操作简单,使用方便。

本说明书为使用者提供了安装、参数设置、故障诊断、应用电路图集等相关资料,请在安装之前仔细阅读说明书,并妥善保管。

在使用过程中遇到疑难问题时,请和本公司的技术服务部联系。

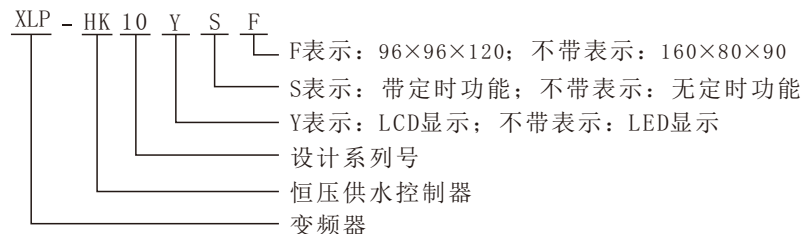
目 录

一、系统概述.....	1
二、型号说明.....	1
三、主要性能指标.....	1
四、安装尺寸和接线端子说明.....	2
五、操作面板指示及参数设定说明.....	4
六、控制器参数列表及参数出厂默认值.....	4
七、控制器参数功能详细说明.....	10
八、外部输入端子信号说明.....	17
九、系统当前时间调整.....	17
十、外部输出端子与部分变频器端子的连接表.....	18
十一、控制器与压力变送器之间的接法示意图.....	19
十二、接线示意图.....	20

一、系统概述:

XLP-HK10YS系列变频供水/补水控制器是专为变频恒压供水系统和锅炉及换热系统补水而设计的控制器,可与各种品牌的变频器配套使用。具有压力控制精度高、压力稳定、第二消防压力(动压)设定、系统超压泄水自动控制、设定参数密码锁定等多项功能。

二、型号说明:



三、主要性能指标:

1. 可编程设定多种泵工作方式,最多可拖4台泵循环启动;
2. 液晶汉字显示,参数调整和设定具有密码锁定及保护功能;
3. 采用人工智能模拟控制算法,设定参数少,控制精度高,双看门狗电路,采用数字滤波及多项抗干扰措施,防止软件跑飞;
4. 可接无源远传压力表、有源电压及电流型压力变送器;
5. D/A输出控制频率电压为DC 0-10V,也可设定为DC 0-5V;
6. 具有压力传感器零点和满度补偿功能;
7. 具有定时自动倒泵和退泵功能,不用的泵可以设定退出循环;
8. 具有动压、静压(消防压力)设定和控制功能;
9. 具有缺水自动检测保护功能和外部输入停机保护功能;
10. 具有超压自动泄水设定和控制功能;
11. 具有供水附属小泵控制功能,可设定小泵变频或工频模式;
12. 具有定时自动开、关机控制功能;
13. 具有小流量水泵睡眠控制功能;

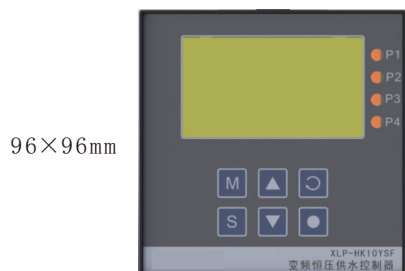
变频恒压供水控制器

14. 具有手操器功能，可手动调节输出电压来控制变频器的频率；
15. 可代替电接点压力表进行上、下限压力控制；
16. 具有分时分压供水控制功能，最多有六段时间控制；
17. 具有上限保护压力控制功能，超压自动停泵；
18. 系统运行状态和故障状态汉字提示，运行状况一目了然。

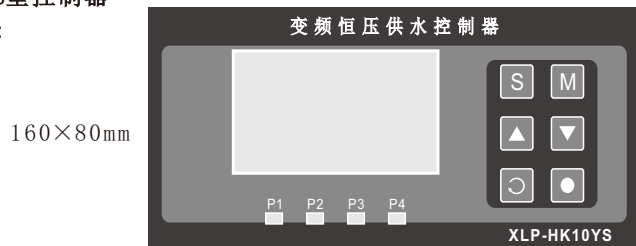
四、安装尺寸和接线端子说明：

1. 控制器外形尺寸：160mm×80mm×90mm及(96mm×96mm×120mm)两种；
2. 控制柜面板开口尺寸151mm×75mm及(91mm×91mm)，面板卡入式安装；
3. 使用环境为：无水滴、蒸汽、腐蚀、易燃、灰尘及金属微粒的场所；
4. 使用环境温度：-20℃~50℃；
5. 相对湿度：<95%；
6. 额定工作电压：AC220V±10% (380V可以定做)；
7. 控制器额定功耗：≤AC 5W；
8. 控制器接线端子输出容量：3A/ AC220V；
9. 面板及接线端子说明：

XLP-HK10YSF型控制器 面板示意图：



XLP-HK10YS型控制器 面板示意图：

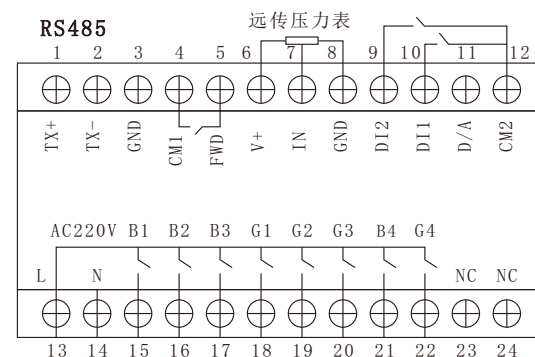


变频恒压供水控制器

XLP-HK10YSF型控制器 端子接线图：

9:L	17	18	19	20	21	1:TX+
10:N		B4		DI1	CM2	2:TX-
11:B1		G4		DI2	D/A	3:GND
12:B2	22	23	24	25	26	4:CM1
13:B3						5:FWD
14:G1						6:V+
15:G2						7:IN
16:G3						8:GND

XLP-HK10YS型控制器 端子接线图：



XLP-HK10YS/F型控制器接线端子说明：

- | | |
|----------------------------|--------------------------------|
| 1 (1) --TX+ (RS485+) | 2 (2) --TX- (RS485-) |
| 3 (3) --GND (信号地) | 4 (4) --CM1 (正转运行信号) |
| 5 (5) --FWD (正转运行信号) | 6 (6) --V+ (远传压力表高端+5V) |
| 7 (7) --IN (压力信号输入0-5V) | 8 (8) --GND (压力信号输入地) |
| 9 (25) --DI2 (缺水或停机信号输入) | 10 (20) --DI1 (第二压力信号输入端) |
| 11 (26) --D/A (DC 0-10V输出) | 12 (21) --CM2 (信号公共端2) |
| 13 (9) --L (AC 220V火线) | 14 (10) --N (AC 220V零线) |
| 15 (11) --B1 (1#变频运行触点) | 16 (12) --B2 (2#变频运行触点) |
| 17 (13) --B3 (3#变频运行触点) | 18 (14) --G1 (1#工频运行触点) |
| 19 (15) --G2 (2#工频运行触点) | 20 (16) --G3 (3#工频运行触点, 泄压阀触点) |
| 21 (18) --B4 (4#变频运行触点) | 22 (23) --G4 (4#工频运行触点) |
| 23 (17, 19) --NC (空端子) | 24 (22, 24) --NC (空端子) |

说明：括号里面是XLP-HK10YSF型控制器接线端子管脚编号

变频恒压供水控制器

五、操作面板指示及参数设定说明:

5.1 面板及按键

“S”键为参数设定键，“▲”和“▼”为两个数字加减键，在参数设定状态，“M”键和“↻”键为参数翻页键；在正常工作状态，“↻”键为显示方式转换键，用来转换显示压力值和输出频率值；“●”键为时钟清除键。

5.2 工作状态指示灯

四个泵工作状态指示灯P1、P2、P3、P4表示四台泵，当指示灯为绿色时表示对应泵工作在变频方式，当指示灯为红色时，表示对应泵工作在工频方式。

5.3 参数的设定

正常运行状态下，按住“S”键5秒，当显示窗口显示“提示信息”时松开“S”键，进入参数设定状态。“M”键或“↻”键为参数项翻页键，用来显示不同的设定参数项；按“▲”或“▼”键改变当前参数项的值，改变后的值将被自动存储在仪表的存储器中。当参数设定完成后，再按一下“S”键，仪表将返回正常工作状态下。此时如果P00=18，按“▲”和“▼”键将直接改变当前的压力设定值（P01的设定值）。在第二压力（消防）开关（端子10和端子12）闭合时，窗口显示的是第二设定压力。按“▲”和“▼”键将直接改变当前的第二设定压力值，第二压力也可以在P02中设定。

5.4 恢复系统参数出厂值

断电状态下按住“S”键不松手，开机上电，当显示窗口显示“提示信息”时松开“S”键，系统自动将所有参数恢复为出厂默认值。

六、控制器参数列表及出厂默认值:

项目 参数	参数说明	数据范围	出厂 默认值	参数说明
P00	参数密码	0-100	18	此数值为18时,可以对系统参数进行修改,为其余值,则锁定所有参数项。
P01	当前压力设定值	0-2.5Mpa	0.20	第一控制压力或下限压力设定值
P02	第二压力设定值	0-2.5Mpa	0.30	第二控制压力、消防压力或动压设定值

变频恒压供水控制器

项目 参数	参数说明	数据范围	出厂 默认值	参数说明
P03	泵工作方式	1-16	1	1、1#泵变频,2、2#泵变频,3、一变一工,4、补水泄压,5、开关控制,6、1#与2#循环,7、1#,2#,3#三台泵循环,8、一变两工,9、一变三工,10、消防二工频,11、一变四工,12、1#与3#循环,13、2#与3#循环,14、3#泵变频,15、四泵循环,16、4#泵变频
P04	变频转工频 时间设定	0.1-5秒	0.2	用于两泵、三泵和四泵循环软启动时,设定变频切换到工频的时间
P05	欠压加泵时间	0-250秒	20	多泵启动时,欠压加泵的时间
P06	超压减泵时间	0-250秒	15	多泵运行时,超压减泵的时间
P07	输出电压选择	1-2	1	1、0-10V 2、0-5V
P08	输入传感器类型	1-2	1	1、0-5V 2、1-5V(4-20mA)
P09	传感器量程选择	0.6,1.0,1.6, 2.5MPa	1.0	0.6Mpa,1.0Mpa,1.6Mpa, 2.5Mpa
P10	传感器零点校正	0-0.2MPa	0.00	填入传感器零压时仪表PV窗口显示的数值
P11	传感器满度校正	0-100%	12%	满量程的修正百分比(0-100%)
P12	定时换泵设定	0-1	0	0、不换泵1一定时换泵(P03=1,2,6,7,12,13,14,15,16定时换泵功能有效)
P13	定时换泵时间	1-250小时	1	定时换泵时间设定
P14	换泵剩余时间显示	1-100小时	12	显示离换泵还剩多少时间,不能设定。
P15	手动输出频率控制	0-50Hz	0	P18=1时,手动控制D/A输出频率大小

变频恒压供水控制器

参数	项目	参数说明	数据范围	出厂默认值	参数说明
P16		增益系数	0-100%	18	调节系统跟踪压力误差的速度
P17		抑制系数	0-100%	18	用于控制系统压力的稳定性
P18		D/A输出控制选择	0-1	0	0、输出频率自动控制 1、输出频率手动控制
P19		压力测量滤波系数	0-20	0	补偿压力表指针抖动造成的测量值不稳定, 值越大, 补偿效果越明显
P20		泄压偏差限	0-0.5MPa	0.0	P03=1, 2, 3, 4, 5, 6时, 当测量压力>=((P01或P02)+P20)三秒时, G3触点接通, 当测量压力<((P01或P02)
P20		泄压偏差限	0-0.5MPa	0.0	+P20)两秒, G3触点断开。P20=0时泄压功能无效。
P21		上限压力设定值	0-2.5MPa	0.3	P03=5时, 当测量压力<P01三秒时, G1接通, 运行P05时间后, 实际压力仍然小于P21, G2接通; 当测量压力>=P21两秒, G1断开; 继续超压, G2也断开; 当测量压力>=(P21+P20)两秒, G3接通, 当测量压力<=P21时, G3)断开。
P22		水泵睡眠频率	0-50Hz	0	P22=0时无睡眠功能。P22>0时, 当输出频率P27分钟以上仍然<=P22, 则将D/A输出置零, FWD信号断开; 当测量值<=(P01-P31)时, 重新接通FWD信号, 启动D/A输出

变频恒压供水控制器

参数	项目	参数说明	数据范围	出厂默认值	参数说明
P23		附属小泵控制	0-2	0	P23=0, 无附属小泵。 P23=1且P03=1, 2, 6, 7时, 附属小泵变频。当系统只有一台变频主泵工作, 且工作频率<=P24, P28分钟后, 关闭变频主泵, 接通小泵变频触点B4, 启动小泵变频工作。当小泵达到50Hz后延时P05秒, 压力还达不到设定值, 则断开B4, 重新启动主泵变频工作。 P23=2且P03=1, 2, 6, 7时, 附属小泵工频。当系统只有一台变频主泵工作, 且工作频率<=P24, P28分钟后, 关闭变频主泵, 接通小泵触点G4, 以P01为低压, P21为高压, 进行压力区间控制, 如果工频小泵运行P05秒后仍然达不到P01压力值, 则断开小泵工频触点G4, 重新启动变频主泵工作。
P24		附属小泵最低工作频率	0-50Hz	10	当变频主泵工作频率<=P24时, 并且工作P28分钟后, 切换为附属小泵工作模式
P25		缺水保护最小压力	0-2.5MPa	0.05	系统运行中, 当测量压力<=P25, 并且运行时间>=P26时, 认为系统缺水或泵故障, 控制器切断所有输出, PV窗口交替1秒显示故障代码Er1和测量值
P26		缺水保护时间设定	0-250(X 5秒)	0	P26=0, 无缺水保护功能。P26>0有缺水保护功能。参数中每个数值代表5秒钟; 设置的参数必须保证P26X5>P05, 否则缺水保护动作将在加泵动作前执行

变频恒压供水控制器

参数	项目	参数说明	数据范围	出厂默认值	参数说明
P27		水泵睡眠等待时间	1-60分钟	5	当P22>0,且输出频率P27分钟后仍然<=P22,则启动水泵睡眠功能
P28		小泵投入等待时间	1-60分钟	5	当P23>0,且系统只有一台变频主泵工作,当输出频率<=P24,P28分钟后启动附属小泵工作
P29		最低输出频率	0-50Hz	0	用于控制水泵的最低转速
P30		D/A输出控制选择	0-1	0	0—正向控制 1—反向控制
P31		睡眠重新起泵偏差	0-1.0MPa	0.02	睡眠后当前压力<=((P01或P02)-P31)时重新启动水泵工作
P32		定时开关使能	0-2	0	P32=0时,无定时功能; P32=1时,定时定压供水; P32=2时,分时段分压供水
P33		第一开机时间			时:分(06:00)
P34		第一关机时间			时:分(07:30)
P35		第二开机时间			时:分(08:00)
P36		第二关机时间			时:分(09:00)
P37		第三开机时间			时:分(10:00)
P38		第三关机时间			时:分(11:30)
P39		系统当前时钟		08:30:00	时:分:秒(翻到本页时“P39”不显示,只显示当前时间,并不断刷新,按加键更改小时,按减键更改分钟,秒位不改动,改动完成的数据直接存入存储器中),上电初始化时设定为08:30:00

变频恒压供水控制器

参数	项目	参数说明	数据范围	出厂默认值	参数说明
40		第四开机时间			时:分(12:00)
41		第四关机时间			时:分(13:30)
42		第五开机时间			时:分(14:00)
43		第五关机时间			时:分(15:00)
44		第六开机时间			时:分(16:30)
45		第六关机时间			时:分(17:30)
P46		第一时段压力值	0-2.5MPa	0.2MPa	第一开机时段的供水压力设定值
P47		第二时段压力值	0-2.5MPa	0.2MPa	第二开机时段的供水压力设定值
P48		第三时段压力值	0-2.5MPa	0.2MPa	第三开机时段的供水压力设定值
P49		第四时段压力值	0-2.5MPa	0.2MPa	第四开机时段的供水压力设定值
P50		第五时段压力值	0-2.5MPa	0.2MPa	第五开机时段的供水压力设定值
P51		第六时段压力值	0-2.5MPa	0.2MPa	第六开机时段的供水压力设定值
P52		上限保护压力	0-2.5MPa	1.0MPa	测量压力>=P52两秒后,所有的泵顺序关闭(消防状态除外),进入压力保护状态,AL亮红灯。当测量压力<=((P01或P02)-P31)时,系统重新投入工作
P53		液晶背光持续时间	1-60分钟	5分钟	按任意键可以点亮液晶显示背光灯
P54		1#泵退泵选择	0-1	0	0—不退泵; 1—退泵(P03=7,15有效)

变频恒压供水控制器

项目 参数	参数说明	数据范围	出厂 默认值	参数说明
P55	2#泵退泵选择	0-1	0	0—不退泵；1—退泵(P03=7,15有效)
P56	3#泵退泵选择	0-1	0	0—不退泵；1—退泵(P03=7,15有效)
P57	4#泵退泵选择	0-1	0	0—不退泵；1—退泵(P03=7,15有效)
P58	变频起动频率	0-50Hz	0	变频器启动频率；防止水泵低频长期运转
P59	对比度设置	1—63	29	设置显示器的对比度
P60	通讯机号	1-250	1	多机通讯时，分机的机号设置

七、控制器参数功能详细说明：

P00----参数修改密码。

当P00=18时，所有的参数和设定值均可修改，当P00<>18时，参数和设定值只能查看，不能修改。

P01----压力设定值，也称第一压力设定值或下限压力设定值。

当P03<>5时，P01就是系统当前的压力设定值，可在P01中设定或在运行状态直接在控制面板用“▲”和“▼”键直接设定。当P03=5时，此值为下限压力设定值。

P02----第二压力设定值，也称消防压力或动压设定值。

当外部输入信号端子DI1与CM2闭合超过2秒，则当前系统控制的设定压力值即变为P02的值，此时可在控制板上直接用“▲”和“▼”键进行修改，修改后的数值直接存入P02参数项中。当外部输入信号端子DI1与CM2断开后，控制面板上的设定压力值又重新变回P01的压力设定值。

P03----泵工作方式。通过P03参数的改变，控制器可以控制单台或多台泵工作在不同的工作方式：

变频恒压供水控制器

P03=1, 2, 为一用一备工作模式，B1和B2互为备用泵。当P12=1时，B1和B2按照P13中设定的时间定时相互轮流接通工作，G3为超压泄水触点。P20=0时，泄压功能无效；

P03=3, 为一台变频泵加一台工频泵工作模式。此时系统定义B1为变频泵，G1为工频泵。当B1工作频率达到50Hz后，延时P05秒的时间，如果测量压力值仍然达不到系统设定值，则系统直接接通G1触点将工频泵投入系统运行。如果系统出现超压，则将G1工频泵关掉，仍然靠调节B1泵的工作频率来稳定系统压力。

P03=4, 是为锅炉补水或换热机组补水设计的工作模式。此模式下系统定义B1为变频水泵，G3为超压泄水电磁阀控制端子。当测量压力 \geq (P01(或P02)+P20)时，G3接通，控制泄压电磁阀开启进行泄水。当测量压力 \leq P01(或P02)时，G3断开，泄压停止。P20=0时，泄压功能无效。

P03=5, 为开关位式控制模式。这种工作模式下，定义G1为1#工频补水泵，G2为2#工频补水泵，G3为超压泄水电磁阀控制端子。此时实际压力显示的测量值为P21上限压力设定值。此工作模式下，系统以P01为下限压力，P21为上限压力，代替电接点压力表进行压力控制。当测量压力 \leq P01时，延时2秒，G1接通；经过P05时间后，如果压力仍然达不到P21，则G2接通；当测量压力 \geq P21时，G1断开；G1断开后；如果测量压力还高于P21，G2也断开；当测量压力 \geq (P21+P20)时，G3接通，控制泄压电磁阀开启进行泄水；当测量压力 \leq P21时，G3断开，停止泄压。P20=0时，泄压功能无效。

P03=6, 为两泵循环软启动控制模式。在此工作模式下，系统定义B1、B2为两台泵变频工作端子，G1、G2为两台泵工频工作端子。此模式下系统上电工作时，先接通B1，启动1#泵变频工作。当1#泵变频工作在50Hz时，延时P05时间，如果测量压力仍然达不到设定值，则将B1断开，接通G1，将1#泵由变频状态转换为工频工作状态，延时3秒，接通B2，启动2#泵进行变频工作。当系统超压时，当2#泵变频工作在0Hz时，延时P06秒，系统仍然超压，将G1断开，切断1#泵工频，由2#泵进行变频调节保持系统的压力稳定。当测量压力 \geq P01+P20时，G3接通，控制泄压阀泄水。P20=0时，泄压功能无效。

变频恒压供水控制器

P03=7, 为三泵循环软启动控制模式。在此工作模式下, 系统定义B1、B2、B3为三台泵变频工作端子, G1、G2、G3为三台泵工频工作端子。此模式下系统上电工作时, 先接通B1, 启动1#泵变频工作。当1#泵变频工作在50Hz时, 延时P05秒, 如果测量压力仍然达不到设定值, 则将B1断开, 接通G1, 将1#泵由变频状态转换为工频工作状态, 延时3秒, 接通B2, 启动2#泵进行变频工作。当2#泵变频工作在50Hz时, 延时P05秒, 如果测量压力仍然达不到设定值, 则将B2断开, 接通G2, 将2#泵由变频状态转换为工频工作状态, 延时3秒, 接通B3, 启动3#泵进行变频工作。当系统超压时, 按先起先停的原则, 逐个停掉工频泵, 最后保留一台泵变频工作。当系统欠压时, 再按顺序逐个启动没投入工作的泵。

P03=8, 为一台变频泵、两台工频泵的工作模式。在此工作模式下, 系统定义B1为变频工作泵, G1、G2为两台工频工作泵。当B1工作频率达到50Hz后, 延时P05秒的时间, 如果测量压力仍然达不到系统设定值, 则接通G1直接启动1#工频泵投入运行, 当B1工作频率再次达到50Hz后, 延时P05秒的时间, 如果测量压力仍然达不到系统设定值, 则接通G2启动2#工频泵投入运行, 系统靠调节B1泵的工作频率来稳定压力。如果系统出现超压, 则先关闭1#工频泵, 然后关闭2#工频泵。

P03=9, 为一台变频泵、三台工频泵的工作模式。在此工作模式下, 系统定义B1为变频工作泵, G1、G2、G3为三台工频工作泵。当B1工作频率达到50Hz后, 延时P05秒的时间, 如果测量压力仍然达不到系统设定值, 则接通G1直接启动1#工频泵投入运行, 当B1工作频率再次到50Hz后, 延时P05秒的时间, 如果测量压力仍然达不到系统设定值, 则接通G2启动2#工频泵投入运行, 如果三台泵满负荷运行, 延时P05秒后, 测量压力仍然达不到设定值, 则接通G3, 启动3#工频泵投入运行。如果系统出现超压, 则先关闭1#工频泵, 然后关闭2#工频泵, 最后关闭3#工频泵。

P03=10, 为两台工频泵, 一用一备消防工作模式。在此工作模式下, G1、G2定义为两台工频泵, G1为主泵, G2为备用泵。G3定义为泄压电磁阀控制端子, B3定义为报警输出端子。正常工作状态下, DI1端子没有信号输入, PV窗口显示P02消防压力值。系统以P01为低压, P02为高压, 以主泵G1控制系统的压力。如果测量压力 \leq P01, G1接通, 启动主泵工作, 如果测量压力 \geq P02, G1断开, 停止主泵。如果测量压力 $>$ P02, 则接通G3进

变频恒压供水控制器

行泄压。如果测量压力 \leq P02, 则泄压停止。当DI1与CM2端子闭合超过2秒, 即有消防信号输入时, 则立即启动G1消防工频泵, 超压也不泄水, B3报警端子接通, DI1信号撤掉也不停泵。在此状态下如果P05秒钟后测量压力 \leq P01, 则认为主泵故障或启动失败, 则将G2端子同时接通, 启动备用泵投入工作。这种状态下DI2端子有停机信号输入也认为无效, 只有将控制器电源停掉才能解除此状态。

P03=11, 为一拖五模式: 一台变频泵、四台工频泵的工作模式。在此工作模式下, 系统定义B1为变频工作泵, G1、G2、G3、G4为四台工频工作泵。当B1工作频率达到50Hz后, 延时P05秒的时间, 如果测量压力仍然达不到系统设定值, 则接通G1直接启动1#工频泵投入运行, 当B1工作频率再次到50Hz后, 延时P05秒的时间, 如果测量压力仍然达不到系统设定值, 则接通G2启动2#工频泵投入运行, 以此类推。如果5台泵投入运行后系统出现超压, 则先关闭1#工频泵, 然后关闭2#工频泵, 依次最后关闭4#工频泵。

P03=12, 为1#泵与3#泵两泵循环软启动工作模式, 参照P03=6

P03=13, 为2#泵与3#泵两泵循环软启动工作模式, 参照P03=6

P03=14, 为3#泵单泵变频工作模式, 此模式下三台泵可以定时轮流切换。

P03=15, 为4台泵循环启动工作模式, 动作方式参考P03=7。

P03=16, 为4#泵单台运行模式, 此模式下, 四台泵可以定时轮流切换工作。

P04---变频泵切换为工频泵的时间。当P03=6, 7, 12, 13, 15时, 控制器的控制模式为两泵、三泵和四泵循环软启动控制模式。在此模式下, 当变频泵工作到50Hz时, 如果此时系统压力达不到设定值, 则要将变频泵切换成工频泵, 此切换过程的时间长短, 由P04所设定的时间来控制。根据泵功率的大小, 通常此时间在0.1-5秒之间设定。

P05---欠压加泵时间。当P03=3, 5, 6, 7, 8, 9, 11, 12, 13, 15时, 此参数有效。当一台泵工作时, 如果压力达不到设定值, 启动下一台泵时, 间隔的时间为P05。

P06---超压减泵时间。当P03=3, 5, 6, 7, 8, 9, 11, 12, 13, 15时, 此参数有效。当多台泵工作时, 系统超压减泵时, 间隔的时间为P06。

变频恒压供水控制器

P07---输出电压选择。控制变频器工作频率的电压信号。有0--5V和0--10V两种输出选择，以适应不同品牌变频器频率输入的要求。

P08---输入传感器类型选择。控制器可以接受三种类型的压力传感器输入信号。P08=1时，可以直接接入无源的远传压力表，或有源输出的0-5V电压输出型压力变送器。要接0-10V输出型压力变送器需在订货时特别说明。

如果要接4-20mA（1—5V）的电流型压力变送器，需P08=2，此时还需在压力信号输入的两个端子（IN和GND）之间外接一个250欧姆/0.5W的精密电阻，或在订货时直接由厂家在控制器内部加上。

如果要接0-20mA的电流型压力变送器，需P08=1，此时还需在压力信号输入的两个端子（IN和GND）之间外接一个250欧姆/0.5W的精密电阻，或在订货时直接由厂家在控制器内部加上。

P09---传感器量程选择。控制器可接入不同量程的压力传感器，此值要与外接传感器的最大量程一致，否则，会造成测量压力与实际压力不符。

P10---传感器零点校正。一般在接入压力变送器时，此值无需校正。但在接入远传压力表时，一般情况下零点压力值会有误差，此参数就是为了消除零点误差。

P11---传感器满度校正。当实际压力与控制器测量压力有误差时，用P11来修正此误差。此参数修正的是控制器满量程的百分比值。

P12---定时换泵设定。当P03=1, 2, 6, 7, 12, 13, 14, 15且P12=1时，定时换泵功能有效。

P13---定时换泵时间设定。

P14---定时换泵剩余时间。当定时换泵功能有效时，此参数用来显示离换泵还剩多少时间，只能察看，不能修改。

P15---手动输出频率控制。当P18=1时，控制器的频率控制输出电压受P15的数值大小控制。可以再运行状态下直接更改输出频率。

P16---增益系数。控制系统跟踪压力误差的速度。此值越大，控制器D/A输出调节的幅度越大，跟踪压力变化的速度也越快，易产生超调。

P17---抑制系数。用来调节系统压力稳定程度的参数。数值越大越稳定性越好。当P17=0时，控制无抑制效果。

变频恒压供水控制器

P18---D/A输出控制选择。P18=0, D/A输出受控制器自动控制，P18=1, D/A输出受P15值控制。当P18=1时，退出设定状态后，PV窗口显示的值就是P15的值，按“▲”和“▼”键可直接改变当前D/A电压的输出值，从而手动改变变频器的运行频率。

P19---压力测量滤波系数。当测量压力显示值抖动过大时，用于补偿远传压力表或压力变送器测量值抖动造成的测量值不稳定。数值越大，补偿效果越明显。

P20---泄压偏差限。当P03=1, 2, 3, 4, 5, 6, 10时，此值为泄压偏差上限值。当系统压力超过设定的压力上限，超过的偏差值 $>P20$ 时，控制G3端子接通，控制泄压电磁阀产生泄压动作。当P20=0时，此功能无效。

P21---上限压力设定值。当P03=5时，控制模式为位式控制，模拟电接点压力表控制方式，P21为此控制模式的上限压力设定值。

P22---水泵睡眠频率。P22=0时无睡眠功能。P22 >0 时，当D/A输出频率值P27分钟以上仍然 $\leq P22$ ，则认为系统不缺水或需水量很小，此时控制器将关闭变频器，停止供水。当测量压力 $\leq (P01-P31)$ 时，重新启动变频器开始供水。

P23---附属小泵控制。P23=0时，无附属小泵功能。当P03=1, 2, 6, 7且P23=1时，附属小泵为变频控制。当系统只有一台变频主泵工作，且工作频率 $\leq P24$ ，延时P28分钟后，关闭变频主泵，接通小泵变频接触器B4，启动小泵变频工作。当小泵工作频率达到50Hz后延时P05秒，压力还达不到设定值，则关闭小泵，重新启动主泵。当P03=1, 2, 6, 7且P23=2时，附属小泵为工频控制。当系统只有一台变频主泵工作，且工作频率 $\leq P24$ ，延时P28分钟后，关闭变频主泵，接通小泵工频接触器G4，以P01为低压，P21为高压，进行位式（高低）压力控制。如果工频小泵运行P05秒后仍然达不到P01压力值，则关闭工频小泵，重新启动变频主泵投入工作。

在此工作模式中，定义B4端子为变频小泵控制端子，G4端子为工频小泵控制端子。

P24---附属小泵最低工作频率。在系统运行中当变频器的工作频率低于P24所设定的频率下限P28分钟后，认为系统不缺水或用水量很小，将附属小泵投入工作。

变频恒压供水控制器

P25----缺水保护最小压力。系统运行中，当测量压力 \leq P25,并且运行时间 \geq P26时,认为系统缺水或泵故障，控制器切断所有输出,PV窗口交替1秒显示故障代码Er1和测量值。此时只有将控制器电源关掉才能退出此状态，重新运行。

P26----缺水保护运行时间设定。与P25配合使用。P26=0无缺水保护功能。P26参数的每个时间值代表5秒钟。

P27----水泵睡眠等待时间。当P22 $>$ 0,并且输出频率P27分钟以上仍然 \leq P22,则启动水泵睡眠动作。

P28----附属小泵投入等待时间。当P23 $>$ 0,并且系统只有一台变频主泵工作且工作频率 \leq P24,经过P28分钟后，启动附属小泵工作。

P29----最低输出频率设定。用来保证水泵的最低转速。

P30----D/A输出选择控制，用来控制模拟输出为正控制或反控制。

P31----睡眠后重新起泵的压力偏差，睡眠后，当前测量压力值 \leq ((P01或P02)-P31)时重新启动水泵工作。

P32----定时开、关机控制。P32=0,无定时开、关机功能。P32=1,定时定压控制；当定时开机工作时，系统以P01或P02的压力为基准进行恒压控制；P32=2,分时段分压控制供水；当系统开机工作时，P33—P45六个定时开机时段分别对应P46—P51六个不同的设定压力进行供水。

P33----第一开机时间 P34----第一关机时间

P35----第二开机时间 P36----第二关机时间

P37----第三开机时间 P38----第三关机时间

P39----系统当前实时时钟。

P40----第四开机时间 P41----第四关机时间

P42----第五开机时间 P43----第五关机时间

P44----第六开机时间 P45----第六关机时间

P46----第一开机时段的供水压力设定值

P47----第二开机时段的供水压力设定值

P48----第三开机时段的供水压力设定值

P49----第四开机时段的供水压力设定值

P50----第五开机时段的供水压力设定值

P51----第六开机时段的供水压力设定值

变频恒压供水控制器

P52-----上限保护压力设定值。当测量压力 \geq P52时，2秒后所有的运行信号及触点完全关闭断开；

P53-----液晶背光持续时间；按任意键，背光灯点亮，延时自动熄灭

P54-----1#泵退泵选择；当P03=7,15时，此参数有效,1#泵不参加循环

P55-----2#泵退泵选择；当P03=7,15时，此参数有效,2#泵不参加循环

P56-----3#泵退泵选择；当P03=7,15时，此参数有效,3#泵不参加循环

P57-----4#泵退泵选择；当P03=7,15时，此参数有效,4#泵不参加循环

P58-----变频启动频率，防止水泵低频长期运转

P59-----对比度设置；可设置显示器合适的对比度



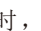
P60-----本机号选择；多机通讯时，用来设定分机的机号

八、外部输入端子功能说明：

DI1 第二压力/消防信号输入端。当DI1与CM2端子闭合超过两秒钟后，压力设定值即变为第二压力设定值P02,此时也可在面板上更改此值并存储。断开后，设定值恢复为第一压力设定值，并可在面板上直接更改并存储。

DI2 停机信号（或缺水检测）。当DI2与CM2端子闭合超过两秒钟后，控制器所有的输出都关闭，包括D/A输出。设定与测量显示都正常。输出关闭的顺序为先关D/A 3秒，关RUN(CM1, FWD)2秒，关变频泵继电器,最后顺序关闭工频继电器（先起先停），中间间隔2秒。当(P02-P01) \geq 0.2 MPa时,DI2停机信号无论闭合与否，控制器都不停机，保证有消防状态时，控制器不停机。上电时，先检测DI2状态，如果处于闭合状态,输出都不动作，其他正常。当DI2断开两秒后，控制器开始动作。

九、系统当前时间的调整：

按住“S”键，当显示窗口显示“提示信息”时松开“S”键，进入参数设定状态，按一下“”键翻到参数项P39,此时显示窗口显示的六位数字即为当前系统时间，按“”键修改小时，按“”键修改分钟，秒位不能修改。时间修改完成后，按一下“S”键退出时间设定状态。

当系统处于定时关机状态时，显示器窗口显示当前的系统时间，同时第四个指示灯交替闪烁，表示处于定时关机状态。定时关机状态下，可以进入参数设定状态，通过修改P32=0,可以取消定时状态。

变频恒压供水控制器

如要进行手动临时开机，可按住“M”键3秒钟，当显示“提示信息”时松开，系统处于临时开机状态。此时再按住“M”键3秒，当显示“提示信息”时松开，系统又处于定时关机状态。

注意：只有当P32=1、2时，“M”键才有此功能。

十、控制器端子与部分变频器端子连接表：

XLP-HK10YS 端子及编号	欣灵 XLP6000	三肯 SANKEN	台达 DELTA	ABB ACS400	富士 FUJI	安邦信 AMBITION	康沃 CONVO	西门子 MM430
FWD	5	FWD	DI1	FWD	AGND	FWD	RUN	FWD
CM1	4	COM	DCM1	DCM	AI1	CN	COM	CM
CM2	12	GND	ACM	ACM	DCOM1	I1	GND	GND
D/A	11	AI1	VRF1	AVI	DI1	I2	VS	VI1
								AN1+(3)

注意：请把变频器模拟输入设为0-10V，起停及频率控制设为外部端子控制方式，变频器停机方式设为自由停车。

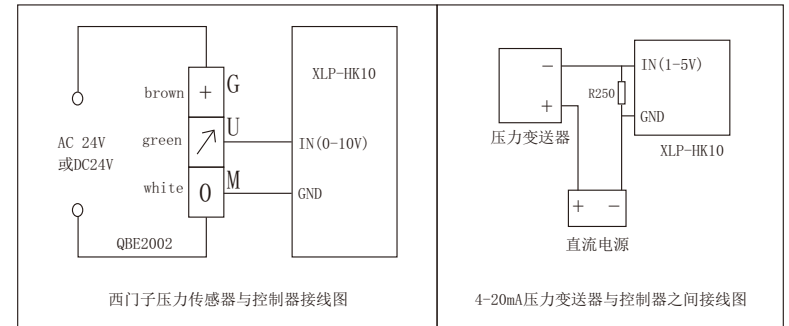
注意事项：

- 1、多泵循环软起动的控制接触器之间接线时要进行互锁制。
- 2、当控制器驱动的接触器触点电流超过12A时，控制器和接触器之间要加中间继电器或小接触器进行驱动，否则当大功率接触器动作时，有可能对控制器产生强烈的电磁干扰，产生无法预料的误动作。
- 3、由于产品在使用中不断地进行升级和完善，如本使用手册中个别参数或说明与实际产品不符，恕不另行通知，均以实际产品为主或向经销商及厂家咨询。

最新技术资料及图纸请到网站下载：<http://www.xinling.com>

变频恒压供水控制器

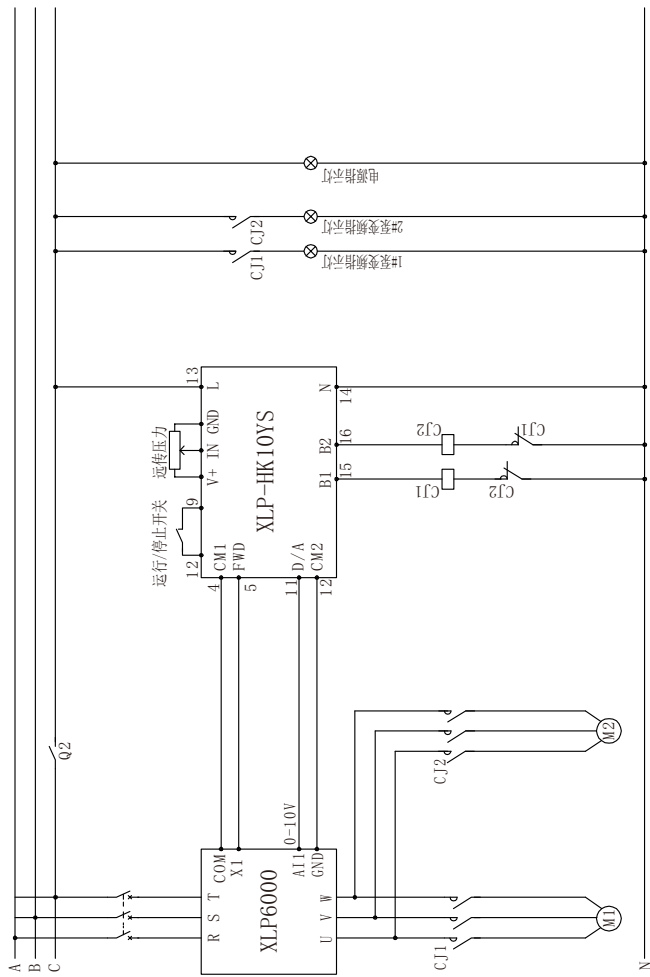
十一、控制器与压力变送器之间的接法示意图：



十二、接线示意图：

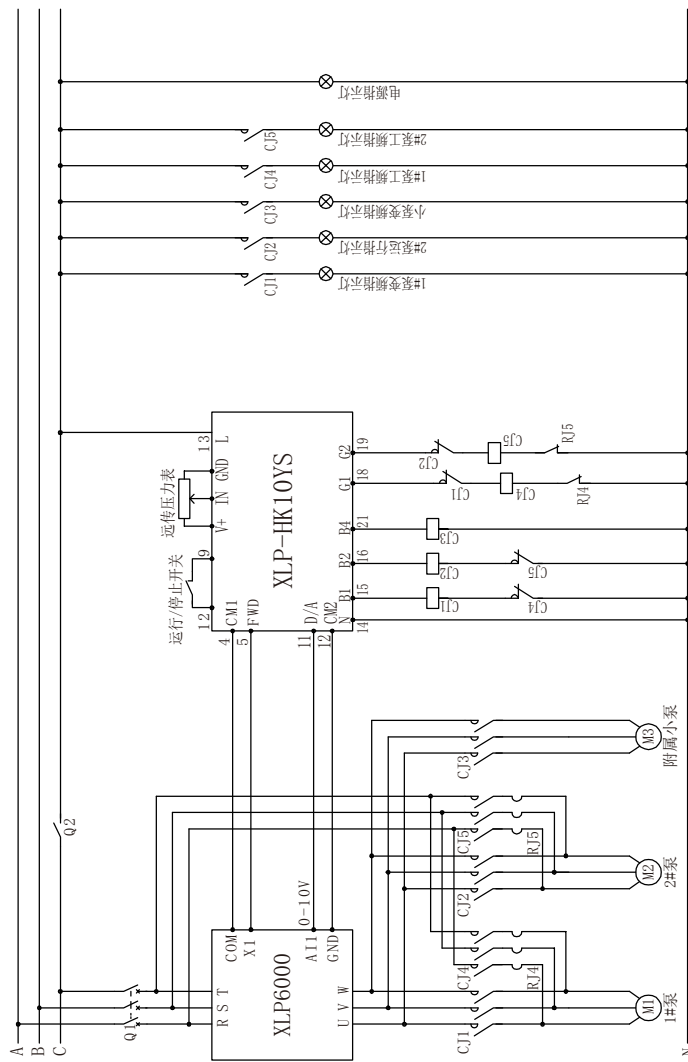
注：此接线示意图按XLP-HK10YS型设计，XLP-HK10YSF型接线管脚请参照此说明书第3页接线。

一用一备（定时换泵）供水电路原理图



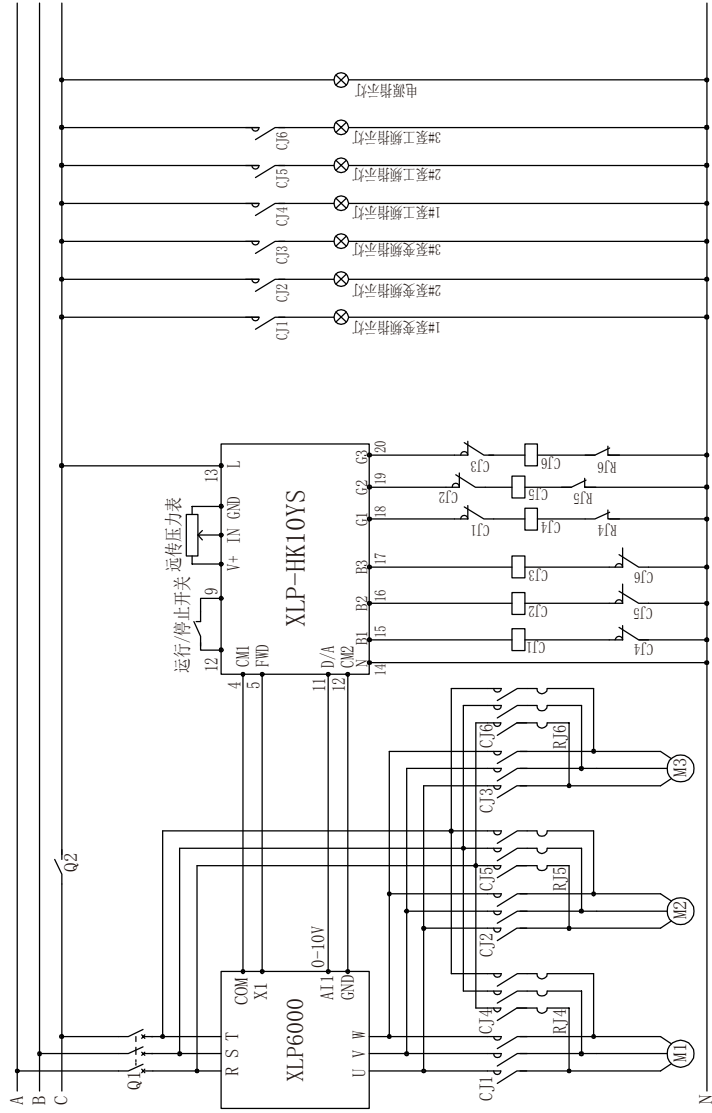
控制器设置：P12=1, P03=1 变频器设置：P0.06=1, P0.07=3, P1.08=1, P7.09=1

两泵循环泵电路原理图+附属小泵供水



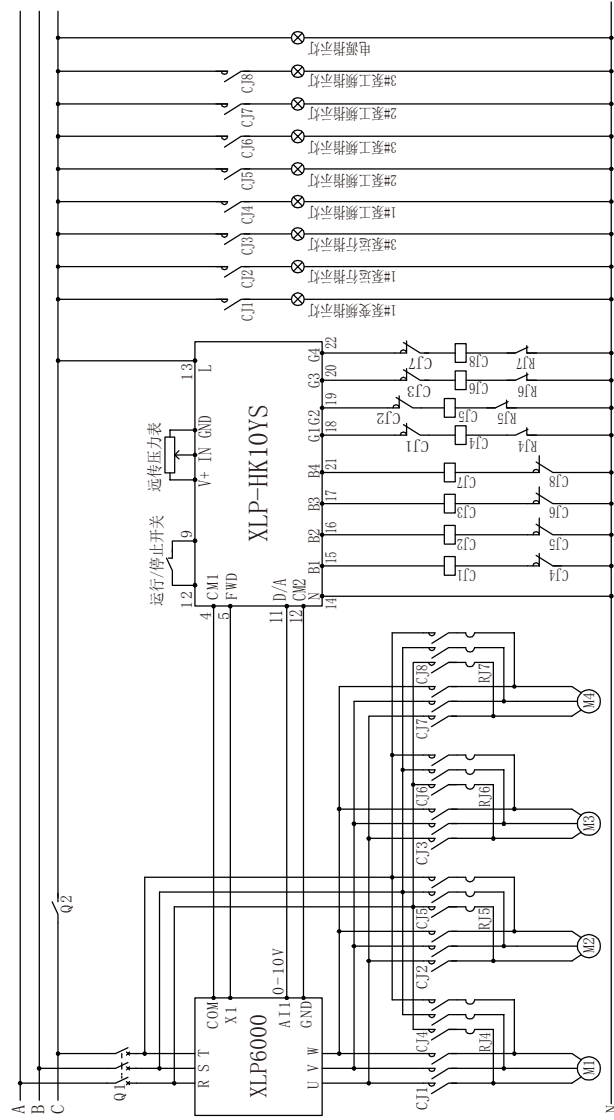
控制器设置：P23=1, P03=6 变频器设置：P0.06=1, P0.07=3, P1.08=1, P7.09=1

三泵循环变频器供水电路原理图



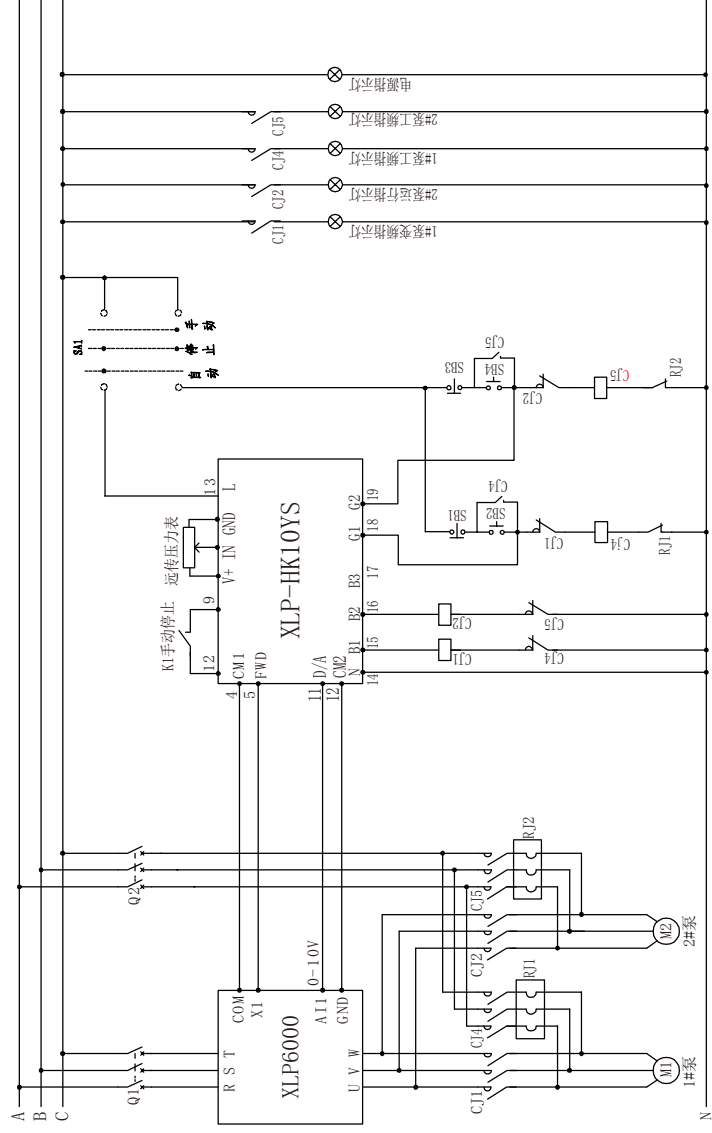
控制器设置：P03=7 变频器设置P0.06=1, P0.07=3, P1.08=1, P7.09=1

四泵循环变频器供水电路原理图



控制器设置：P03=15 变频器设置P0.06=1, P0.07=3, P1.08=1, P7.09=1

两泵循环变频工频供水电路原理图



控制器设置：P03=6 变频器设置P0.06=1,P0.07=3,P1.08=1,P7.09=1