

表8

额定电流值(A)	电缆截面积		铜排尺寸	
	数量	截面积(mm <sup>2</sup> )	数量	尺寸(m×m)
500	2	150	2	30×5
630	2	185	2	40×5
700、800	2	240	2	50×5

### 七、使用与维护

- 1、断路器各种特性及附件由制造厂整定，在使用中不可随意调节。
- 2、断路器手柄可以处在三个位置，分别标示闭合、断开、脱扣三种状态，当手柄处于脱扣位置时，应向后扳动手柄，使断路器再扣，然后合闸。
- 3、在用户遵守保管和使用条件下，从制造厂发货之日起，不超过18个月，断路器封印完好，产品如因制造质量问题而发生损坏或不能正常使用时，制造厂负责无偿更换和修理。

### 八、订货须知

- 1、订货时应注明产品型号、额定电流、内部部件（见表5）、极数、保护种类（配电保护、电动机保护）、数量等。如未注明特殊要求，我公司统一按配电保护、板前接线方式供货。
- 例如：订购：XLCM1-225M、180A、四极、带欠电压辅助和辅助功能，数量10台。订单表示为：XLCM1-225M/4370，10台。



**C-lin 欣灵** 欣灵电气股份有限公司  
XINLING ELECTRIC CO., LTD

地址：浙江乐清经济开发区纬十九路328号  
热线：0577-62735555 传真：0577-62722963  
Http://www.c-lin.cn Email: xl@xinling.com  
技术服务热线：400 1663 188



**C-lin 欣灵**

### 使用说明

Products Instructions

## XLCM1L

### 系列塑料外壳漏电断路器

非常感谢您使用欣灵牌塑料外壳式漏电断路器  
使用产品前请阅读使用说明书！

21A002E0

### 一、用途及使用说明

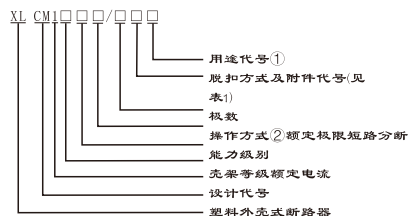
XLCM1(CM1)系列塑料外壳式断路器（以下简称断路器），按照其额定极限短路分析能力(Icu)的高低，分为C型（基本型）、L型（标型）、M型的（较高分断型）、H型（高分断型）四类。该产品具有体积小、分断高、飞弧短、抗振动的特点。是陆地及船舶使用的理想产品。其额定绝缘电压800V(XLCM1-63为500V)适用于交流50Hz、额定电压690V及其以下电路作不频繁转换和电动机不频繁启动之用。断路器具有过载、短路和欠电保护装置，能保护线路及电源设备不损坏。断路器可垂直安装（即竖装），也可水平安装（即横装）。产品标准：符合 IEC60947-2、GB14048.2。

### 二、断路器适用下列工作环境

- 1、海拔高度2000m以下；
- 2、周围介质温度不高于+40℃（对船用产品为+45℃）和不低-5℃；
- 3、能耐受潮湿空气的影响；
- 4、能耐受盐、油雾的影响；
- 5、最大倾斜度为22.5°；
- 6、在受到船舶正常振动时能可靠工作；
- 7、在无爆炸危险的介质中，且介质足以腐蚀

金属和破坏绝缘的气体与导电尘埃的地方；  
9、在没有雨侵袭的地方。

### 三、断路器的分类



注：①配电用断路器无代号，电动机用断路器以2表示

②手柄直接操作无代号；加长手柄用Z表示，电动操作用P表示。

注：1、6A规格只有电磁（瞬时）型；2、带（）为不推荐规格  
1、按接线方式分为板前接线、板后接线、插入式三种；

2、按过电流脱扣器形式分为热动-电磁（复式）型、电磁（瞬时）型两种。

3、按附属装置分带附属装置和不带附属两种。附属装置分为内部装置和外部附属装置有分励脱扣器、欠电压脱扣器、辅助触头、报警触头四种。外部手柄有转动手柄操作机构/电动操作机构等。

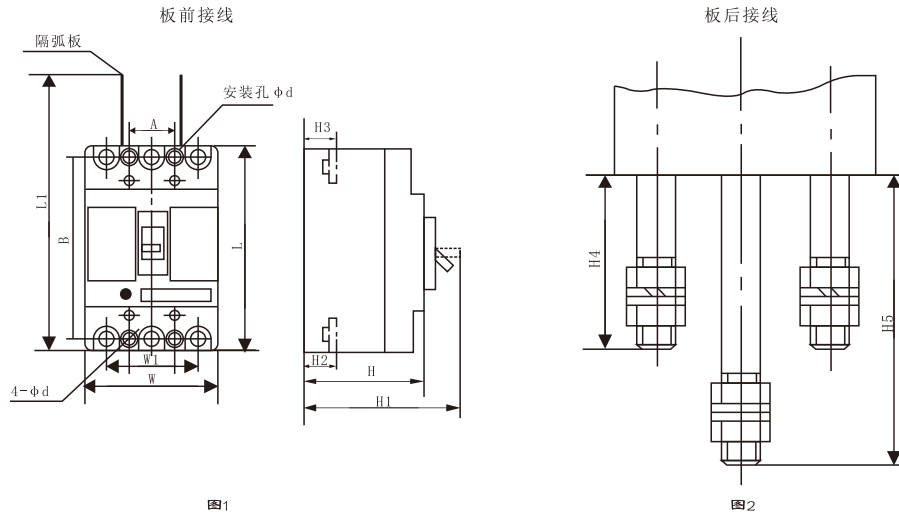
表5

型号	外形尺寸											安装尺寸		
	板前接线									板后接线				
	W	L	H	W1	L1	H1	H2	H3	L2	H4	H5	A	B	Φd
XLCM1-63L	76	135	74	50	170	90.5	28	28	117	44	66	25	117	3.5
XLCM1-63M	76	135	82	50	170	98.5	28	28	117	44	66	25	117	3.5
XLCM1-100L	92	150	68	60	185	86	24	24	132	68	108	30	129	4.5
XLCM1-100M	92	150	86	60	185	104	24	24	132	68	108	30	129	4.5
XLCM1-225L	107	165	86	70	215	110	24	24	144	66	110	35	126	5
XLCM1-225M	107	165	103	70	215	127	24	24	144	66	110	35	126	5
XLCM1-400L	150	257	105	96	357	155	38	38	224	60	120	44	194	7
XLCM1-400M	182	270	110	116	370	160	43	43	234	65	125	58	200	7
XLCM1-630L	182	270	110	116	370	160	43	43	234	65	125	58	200	7
XLCM1-630M	182	270	110	116	370	160	43	43	234	65	125	58	200	7
XLCM1-800L	210	280	106	140	380	145	33	30	234	128	70	243	7.2	
XLCM1-800M														

7连接导线的横截面积与相适应的额定电流见表7

额定电流值A	10	16	32	40	63	80	100	125	160	180	200	225	250	315	400
导线截面积mm <sup>2</sup>	1.5	2.5	6	10	16	25	35	50	70	95	120	185	240		

六、外形及安装尺寸



四、技术参考

1、断路器型号规格，分断能力见表1

表1

型号	壳架等级电流 $I_{nm}$ (A)	额定电流 $I_n$ (A)	额定工作电压 $U_n$	额定绝缘电压 $U_i$ (V)	额定极限短路分断能力 $I_{cu}$ (KA)	极数	飞弧距离 (mm)
XLCM1-63L	63	6、10、16、20、32、40、50、63	400	500	15	3	≤50
XLCM1-63M					25	3、4	
XLCM1-100L	100	63、80、100	400	690	35	3	≤50
XLCM1-100M					50	3、4	
XLCM1-225L	225	100、125、160、180、200、225	400、690	690	35	3、4	≤50
XLCM1-225M					50	3、4	
XLCM1-400L	400	225、315、350、400	400、690	690	50	3、4	≤100
XLCM1-400M					65	3、4	
XLCM1-630L	630	400、500、630	400、690	690	50	3、4	≤100
XLCM1-630M					65	3、4	
XLCM1-800M	800	630、700、800	400、690	800	100	3、4	≤100

注：带“\*”为400V时试验参数，6A不带过载保护功能

2、断路器热动型脱扣器具有反时限特性：电磁脱扣器为瞬时动作，特性见表2（配电用）。

表2

热脱扣器额定电流 (A)	配电保护反时限脱扣时间		电动保护反时限脱扣时间	
	1.05I <sub>n</sub> (冷态) 不动作时间 (h)	1.30I <sub>n</sub> (热态) 动作时间 (h)	1.05I <sub>n</sub> (冷态) 不动作时间 (h)	1.20I <sub>n</sub> (热态) 动作时间 (h)
10 ≤ I <sub>n</sub> ≤ 63	1	1	2	2
I <sub>n</sub> > 63	2	2	2	2

备注：断路器反时限特性应在环境温度-5℃~+40℃之间进行

3、断路器电磁式脱扣特性（短路保护）见表3

表3

保护类型	保护类型	保护类型
整定电流范围	10I <sub>n</sub> ± 20%	12I <sub>n</sub> ± 20%
	2	

五、附属装置的技术数据

辅助触头和报警触头的额定值见表4

表4

分类	壳架等级额定电流 (A)	约定发热电流 I <sub>th</sub> (A)	交流380V时额定工作电流 I <sub>e</sub> (A)
辅助触头	≤225	3	0.30
	>225	6	1
报警触头	≤400	交流220V1A	—

⑤

②

2、分励脱扣器的外加电压介于额定控制电源85%~110%之间时，能可靠分断断路器。

3、当电源下降到欠电压脱扣器额定工作电压的35%~70%范围时，欠电压脱扣器能可靠地分断断路器；当电源电压低于欠电压脱扣器额定工作电压的35%时，欠电压脱扣器能防止断路器闭合；当电源电压高于欠电压脱扣器额定工作电源电压的85%时，欠电压脱扣器能保证断路器可靠闭合。

表5脱扣器方式及附件代号

脱扣器方式	附件名称														
	无	报警触头	分励脱扣器	辅助触头	欠电压脱扣器	分励脱扣器辅助触头	分励脱扣器欠电压脱扣器	二组辅助触头	辅助触头欠电压脱扣器	分励脱扣器报警触头	辅助触头报警触头	欠电压脱扣器报警触头	分励脱扣器辅助触头报警触头	两组辅助触头报警触头	辅助触头欠电压脱扣器报警触头
瞬时脱扣器	200	200	200	200	200	200	200	200	200	200	200	200	200	200	200
复式脱扣器	200	200	200	200	200	200	200	200	200	200	200	200	200	200	200

③

④