

产品使用注意事项

- 选择产品的输出电流、电压时，要留有适当的余量，宜大不宜过小。
- 固体继电器的输入控制端在接线时，应注意电压值大小极性。如实际控制电压大于标称电压时，可以在控制电路中串联适当的电阻使得控制电流大于保证产品开启电流即可。
- 工作电流5A以下的产品应尽量安装在通风较好的散热窗旁边，或冷却风吹到的地方。
- 工作电流10A以上的产品必须安装散热器，继电器与散热器之间加上导热硅脂才能良好散热，散热器表面温度接近60℃时应强迫风冷或水冷。
- 输出回路中，必须加有过压，过流保护措施（如过压保护MOV配置220VAC选470~500V、380VAC选750~780V、过流保护，接快熔丝）。

地址：浙江省乐清市经济开发区纬十九路328号 邮编：325600
 电话：0577-62735555 传真：0577-62722963
 http://www.xinling.com E-mail: xl@xinling.com

HHG1D系列小型固体继电器

使用说明书

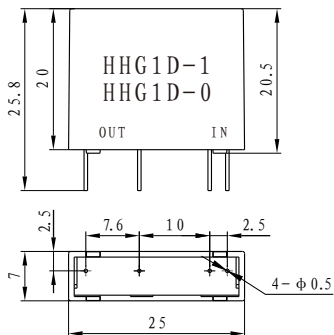
Xinling 欣灵电气股份有限公司
 XINLING ELECTRIC CO., LTD

小型单列交流固体继电器

HHG1D系列1~2A

输入参数				
控制电压(VDC)	控制电流(mA)	启动电压(VDC)	启动电流(mA)	关断电压(VDC)
3-8	<25	3	≤8	≤1.5
8-15	<25	8	≤8	≤2.5
15-32	<25	15	≤8	≤5
输出参数				
输出电压(VAC)	输出电流(A)	介质耐压(VAC)	通态压降(VAC)	工作温度(℃)
AC:40-440	1-2	≥2500	<1.5	-20~70
DC:5-60	1-2	≥2500	<1.5	-20~70
安全工作条件				
冷却条件	线路保护		工作电流安全系数	
1-5A无需配散热器,安装在通风较好的地方。 10-20A配散热器 30-200A再加风机强冷或水冷	过压	过流	阻性负载	感性负载
	RC MOV	快熔丝	60%	40%

安装尺寸 (单位:mm)



接线图

