



LXW-AZ

系列微动开关

非常感谢您使用欣灵牌微动开关, 使用产品前请阅读使用说明书!

23A001E1

一、概述

LXW-AZ系列微动开关广泛适用于食品机械、自动包装机、机床设备、输送机械、自动生产线控制、对防护要求严格的轻工业机械等。

二、主要特点

1、寿命长

采用高效率的弹簧结构设计, 机械寿命为1000万次以上。

2、机械强度高、小巧、轻便

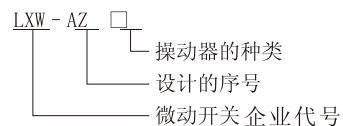
- a) 安装孔距为 25.4 ± 0.1 mm, 与LXW-5型微动开关相同。
- b) 外壳采用良好机械特性的塑料材料制成, 能耐受较大的冲击。

3、防尘和耐油的结构设计

- a) 开关本体用被压缩的橡胶圈和隔膜进行密封, 可保持IP63的密封等级。
- b) 可定制端子部分用环氧树脂进行密封的产品, 但引出导线要先选定。

4、对于较大的超行程有良好的缓冲、减震作用。

三、型号及其含义



四、额定值

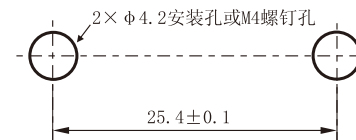
额定电压	非电感性负载				电感性负载			
	电阻性负载		灯泡负载		电感性负载		马达负载	
	NC	NO	NC	NO	NC	NO	NC	NO
125VAC	10		3	1.5	10		5	2.5
250VAC	10		2.5	1.25	10		3	1.5
480VAC	3		1.5	0.75	2.5		1.5	0.75
8VDC	10		3	1.5	6		6	5
14VDC	10		3	1.5	6		6	5
30VDC	8		3	1.5	6		5	2.5
125VDC	0.5		0.4	0.4	0.05		0.05	0.05
250VDC	0.25		0.2	0.2	0.03		0.03	0.03

五、特性

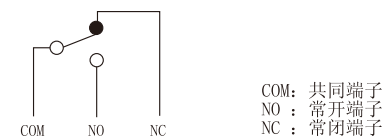
操作速度	0.5mm~0.5m/s
动作频率	机械: 120次/分 电气: 20次/分
接点电阻	50mΩ 以下 (初期)
绝缘电阻	100MΩ 以上 (在DC500V以下)
约定发热	10A
电气参数	380V、220V/1A DC220V/0.3A
耐电压	非连接端子之间1890V, 50/60Hz 1min 端子与非带电金属间2500V, 50/60Hz 1min 端子与接地间2500V, 50/60Hz 1min
振动	误动作耐久: 10Hz~55Hz, 1.5mm双振幅
冲击	机械耐久: 1000m/S ² 误动作耐久: 300m/S ²
使用环境	温度: -10℃~80℃ (不结冰) 湿度: < 90%RH
使用寿命	机械: 1000万次以上 (在额定OT值下) 电气: 20万次以上
防护等级	IP63

-3-

六、安装示意图



七、接点形式



接线方法

- 1、使用一字螺丝刀打开端子防护盖。
- 2、通过端子防护盖上的橡胶套穿入电缆线。
- 3、引出线连接于各端子上。
- 4、重新安装端子防护盖，可以根据需要的出线方向安装。

-4-

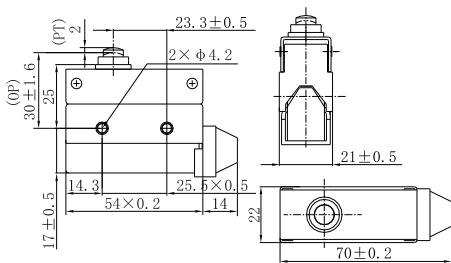
八、外观和尺寸



LXW-AZ7100

工作特性

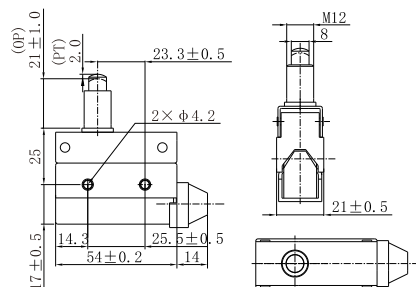
动作压力 (最大OF): 600g;
复位力最小 (RF): 100g;
预行程 (PT) 最大: 2.0mm;
差程 (MD) 最大: 0.8mm;
超程 (OT) 最小: 0.8mm;
动作位置 (OP): 30.5 ± 0.8mm。



LXW-AZ7110

工作特性

动作压力 (最大OF): 600g;
复位力最小 (RF): 100g;
预行程 (PT) 最大: 2.0mm;
差程 (MD) 最大: 0.8mm;
超程 (OT) 最小: 5.0mm;
动作位置 (OP): 44 ± 1.2mm。



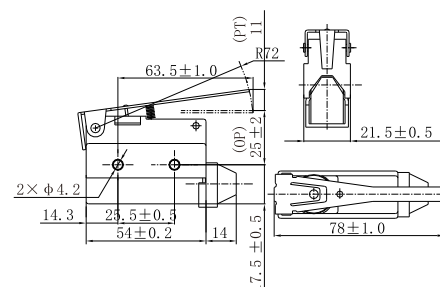
-5-



LXW-AZ7120

工作特性

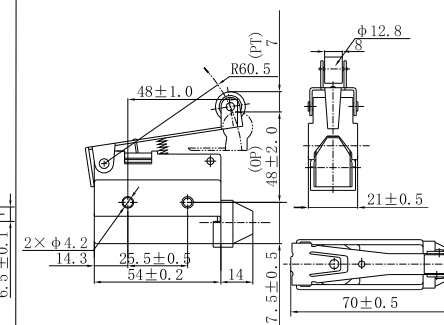
动作压力 (最大OF): 150g;
复位力最小 (RF): 40g;
预行程 (PT) 最大: 13.5mm;
差程 (MD) 最大: 3.2mm;
超程 (OT) 最小: 4.0mm;
动作位置 (OP): 25 ± 1mm;
自由位置 (FP): 35mm。



LXW-AZ7121

工作特性

动作压力 (最大OF): 180g;
复位力最小 (RF): 50g;
预行程 (PT) 最大: 11mm;
差程 (MD) 最大: 2.4mm;
超程 (OT) 最小: 3mm;
动作位置 (OP): 40 ± 1mm。



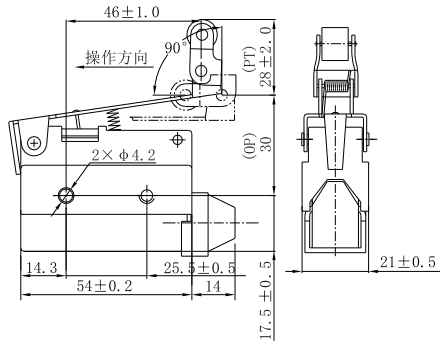
-6-



LXW-AZ7124

工作特性

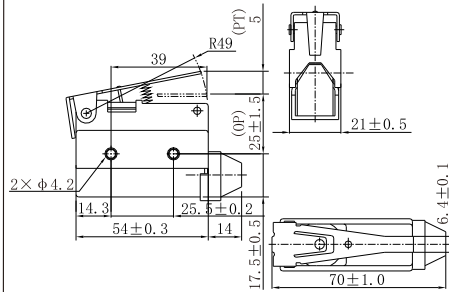
动作压力(最大OF):200g;
 复位力最小(RF):60g;
 预行程(PT)最大:11mm;
 差程(MD)最大:3.0mm;
 超程(OT)最小:2.4mm;
 动作位置(OP): 50 ± 1.2 mm。



LXW-AZ7140

工作特性

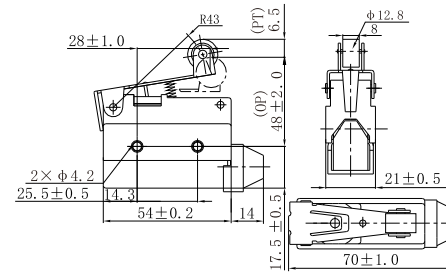
动作压力(最大OF):220g;
 复位力最小(RF):60g;
 预行程(PT)最大:8.5mm;
 差程(MD)最大:2.0mm;
 超程(OT)最小:2.5mm;
 动作位置(OP): 35 ± 18 mm;
 自由位置(FP):32mm。



LXW-AZ7141

工作特性

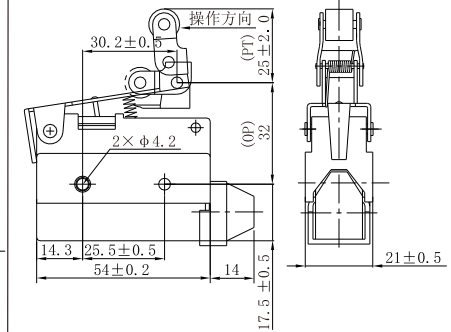
动作压力(最大OF):240g;
 复位力最小(RF):80g;
 预行程(PT)最大:6.5mm;
 差程(MD)最大:1.5mm;
 超程(OT)最小:2.0mm;
 动作位置(OP): 40 ± 1 mm;
 自由位置(FP):46mm。



LXW-AZ7144

工作特性

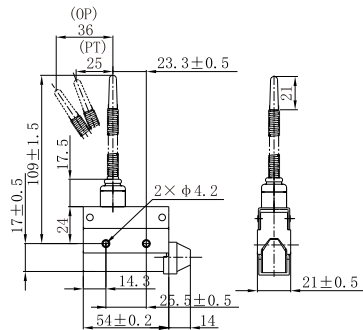
动作压力(最大OF):280g;
 复位力最小(RF):100g;
 预行程(PT)最大:6.5mm;
 差程(MD)最大:1.5mm;
 超程(OT)最小:2.0mm;
 动作位置(OP): 50 ± 1.2 mm;
 自由位置(FP):56。



LXW-AZ7166

工作特性

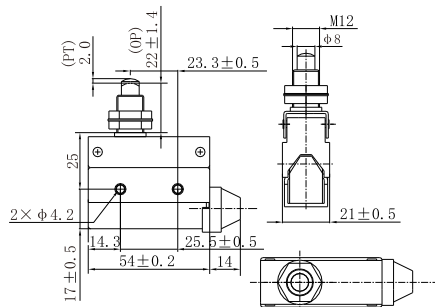
动作压力(最大OF):120g;
 预行程(PT)最大:11mm;
 差程(MD)最大:250mm。



LXW-AZ7310

工作特性

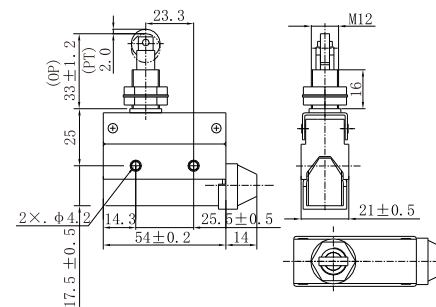
动作压力(最大OF):600g;
 复位力最小(RF):100g;
 预行程(PT)最大:2.0mm;
 差程(MD)最大:0.8mm;
 超程(OT)最小:6.0mm;
 动作位置(OP): 21.8 ± 1.2 mm。



LXW-AZ7311

工作特性

动作压力(最大OF):600g;
 复位力最小(RF):100g;
 预行程(PT)最大:2.0mm;
 差程(MD)最大:0.8mm;
 超程(OT)最小:6.0mm;
 动作位置(OP): 33.3 ± 1.2 mm。



LXW-AZ7312

工作特性

动作压力(最大OF):600g;
 复位力最小(RF):100g;
 预行程(PT)最大:2.0mm;
 差程(MD)最大:0.8mm;
 超程(OT)最小:6.0mm;
 动作位置(OP): 33.3 ± 1.2 mm。

