

C-Lin

欣灵电气股份有限公司
XINLING ELECTRIC CO.,LTD

地址：浙江乐清经济开发区纬十九路328号 Http://www.c-lin.cn
技术咨询：13353303966 出版日期：2018年03月



国家高新技术企业 浙江省知名商号

C-Lin 欣灵

使用手册

Products Instructions

XLP5000

变频器

非常感谢您使用欣灵牌变频器,使用前请阅读
使用手册!

18A008E5

前 言

感谢您使用欣灵电气股份有限公司生产的XLP5000高性能通用矢量控制变频器。

XLP5000系列变频器是欣灵公司采用全新理念和模块化设计自主研发的高性能矢量控制变频器。控制算法上将矢量控制和VF控制技术完美结合，在要求转矩控制、速度控制、位置控制场合使用矢量控制,在通用场合使用VF控制模式也能达到良好的电机控制效果，同时对电机参数变化不敏感，极大的提高了系统控制的鲁棒性。

本说明书为使用者提供了安装、参数设定、故障诊断及日常维护本变频器的相关注意事项。为了确保安装及操作本变频器，请在装机之前仔细阅读说明书，并妥善保管。

在使用过程中遇到疑难问题时，请和本公司的技术服务部联系。

目 录

第一章 安全事项	1
1.1 安全事项的符号及定义.....	1
1.2 使用范围.....	1
1.3 安装环境.....	2
1.4 安装安全事项.....	3
1.5 使用安全事项.....	5
1.6 报废注意事项.....	8
第二章 产品介绍	9
2.1 到货检查.....	9
2.2 型号说明.....	9
2.3 铭牌说明.....	9
2.4 外观及结构.....	10
2.5 操作面板拆卸与安装.....	13
2.6 塑壳变频器盖板的拆卸与安装.....	14
2.7 铁壳变频器盖板的拆卸与安装.....	16
2.8 壁挂式变频器门板的打开和关闭.....	17
2.9 型号规格.....	18
2.10 通用技术规格.....	19

第三章 变频器安装与配线	21
3.1 变频器的安装要求.....	21
3.2 变频器的配线.....	22
3.3 主电路端子说明.....	25
3.4 主电路端子功能说明.....	26
3.5 控制电路端子说明.....	27
3.6 控制回路端子配线.....	30
3.7 变频器的系统配线图.....	34
第四章 键盘操作与使用说明	38
4.1 键盘布局.....	38
4.2 键盘功能说明.....	38
4.3 LED数码管及指示灯说明.....	39
4.4 键盘显示状态.....	40
4.5 键盘操作方法.....	42
第五章 功能参数介绍	46
5.1 功能参数一览表.....	46
5.2 功能参数详细说明.....	70
第六章 通讯协议	153
6.1 RTU模式及格式.....	153
6.2 XLP5000-G的寄存器地址及功能码.....	153
6.3 其它寄存器地址功能说明.....	161
6.4 变频器故障代码表.....	162

6.5 变频器预告警代码表.....	163
6.6 参数属性表.....	163
6.7 从机回应异常信息的错误码含义.....	164
6.8 控制命令字格式(见写功能码06H实例).....	164
第七章 常见故障异常现象及对策.....	166
7.1 故障代码及对策.....	166
7.2 异常现象及对策.....	170
第八章 变频器使用.....	171
8.1 试运行.....	171
8.2 使用事项.....	173
8.3 使用范例.....	175
第九章 变频器检查和维护.....	182
9.1 检查与维护.....	182
9.2 变频器易损坏件的更换.....	184
9.3 变频器的存贮.....	184
第十章 外型尺寸与安装尺寸.....	185
10.1 变频器的外型与安装尺寸.....	185
10.2 操作面板的外型尺寸与安装尺寸.....	188
第十一章 品质保证.....	189
附录1 选配件.....	190
附录2 电磁干扰(EMC)的防护.....	194
附录3 用户保修单.....	199

第一章 安全事项

1.1 安全事项的符号及定义

本用户使用手册中所述安全事项十分重要,为了使您安全、正确地使用和操作变频器,防止自己或周围人员受到伤害及机器设备和其他财产受到损害,请务必完全熟悉及了解下列安全符号及符号定义,并遵守所标明的注意事项。

安全符号	符号定义
 危险	本符号表示如不按要求操作,有可能造成人身伤亡或机器设备严重损坏。
 警告	本符号表示如不按要求操作,将会造成一定程度的人身伤害或机器设备的损坏。
 注意	本符号表示在操作或使用中需要注意的事项。
 提示	本符号表示向用户提示一些有用的信息。
 禁止	本符号表示绝对不可做的事情。
 强制	本符号表示一定要做的事情。

1.2 使用范围



注意

- 本变频器适用于一般的工业用三相交流异步电动机。



警告

- 在因变频器故障或操作错误可能威胁生命或危害人体的设备(如核动力控制设备、宇航设备、交通工具用设备、生命支持系统、安全设备、武器系统等)中不可使用本变频器,如需作特殊用途,请事先向本公司咨询。
- 本产品是在严格的质量管理体系监督下制造出来的,但用于重要设备时,必须有安全防护措施,以防止变频器故障时扩大事故范围。

1.3 安装环境



注意

- 安装在室内、通风良好的场所,一般应垂直安装以确保最佳的冷却效果。卧式安装时,可能需要额外的通风装置。
- 环境温度要求在 $-10\sim 45^{\circ}\text{C}$ 的范围内,如温度超过 45°C ,请取下上面面盖,如超过 50°C 需外部强迫散热或者降额使用。建议用户不要在如此高温的环境中使用变频器,因为这样将会极大降低变频器的使用寿命。
- 环境湿度要求低于90%,无水珠凝结。
- 安装在振动小于0.5G的场所,以防坠落损坏。不允许变频器遭受突然的撞击。
- 安装在远离电磁场、无易燃易爆物质的环境中。



警告

- 确保将变频器安装在防火材料上(如金属),以防失火。
- 确保无异物进入变频器,如电线碎片、焊锡、锌铁片等,以防电路短接导致变频器烧毁。

1.4 安装安全事项



危险

- 严禁用潮湿的手进行作业。
- 严禁在电源没有完全断开的情况下进行配线作业。
- 变频器在通电运行过程中,请勿打开面盖或进行配线作业,否则有触电的危险。
- 实施配线、检查等作业时,须在关闭电源10分钟后进行,确认正负母线电压在36V以下,否则有触电的危险。



警告

- 请勿安装使用元件损坏或缺失的变频器,以防发生人身意外及财产损失。
- 主回路端子与电缆必须牢固连接,否则因接触不良可能造成变频器的损坏。
- 为了安全起见,变频器的接地端子必须可靠接地,为了避免接地共阻抗干扰的影响,多台变频器的接地要采用一点接地方式,如图1-1所示。

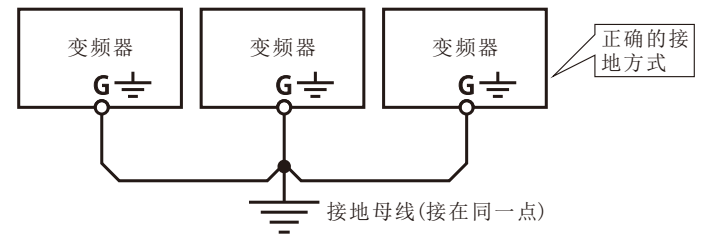


图 1-1



禁止

- 严禁将交流电源接到变频器的输出端子U、V、W上，否则将会造成变频器的损坏，如图1-2所示。

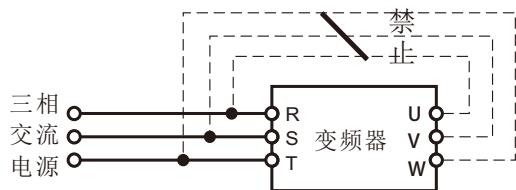


图 1-2



强制

- 在变频器的输入电源侧，请务必配置电路保护用的无熔丝断路器或带漏电保护的断路器，以防止因变频器故障而引起的事故扩大。为了防止漏电断路器误动作，请选择漏电电流在200mA以上，动作时间为0.1秒以上者或变频器专用漏电保护器。



注意

- 变频器的输出侧不宜装设电磁接触器，这是因为接触器在电动机运行时通断，将产生操作过电压，对变频器造成损害。但对于以下三种情况仍有必要配置：
 - ① 用于节能控制的变频调速器，系统时常工作低于额定转速，为实现经济运行，需切除变频器时。
 - ② 参与重要的工艺流程，不能长时间停运，需切换于各种控制系统之间，以提高系统可靠性时。
 - ③ 一台变频器控制多台电机时。用户需注意在变频器有输出时，接触器不得动作！

1.5 使用安全事项



危险

- 严禁用潮湿的手进行操作。
- 存贮时间超过半年以上的变频器，使用前应进行充电试验，以使变频器主电路滤波电容的特性得以恢复。充电时应先用调压器逐渐升压至额定值，一般充电时间要在1~2小时内，否则有触电和爆炸的危险。
- 上电后不要触及变频器内部，更不要把棒材或其他物体放入变频器内，否则会导致触电死亡或变频器无法正常工作。
- 变频器在通电过程中，请勿打开面盖，否则有触电的危险。
- 慎用停电再起功能，否则有可能造成人身伤亡事故。



警告

- 变频器若运行在50Hz以上，请务必确认你的电机轴承及机械装置所允许的速度范围，否则会损坏电机。
- 减速箱及齿轮等需要润滑的机械装置不宜长期低速运行，否则将降低其使用寿命甚至损坏设备。
- 普通电机在低频运行时，由于散热效果变差，必须降额使用，若为恒转矩负载，则必须采用电机强迫散热方式或采用变频专用电机。
- 长时间不使用的变频器请务必将输入电源切断，以免因异物进入或其它原因导致变频器损坏，甚至引起火灾。
- 由于变频器的输出电压是PWM脉冲波，因此在其输出端请不要安装电容或浪涌电流吸收器(如压敏电阻)，否则将会导致变频器出现故障跳闸，甚至功率元器件的损坏。如已有安装的，请务必拆除。见图1-3所示。

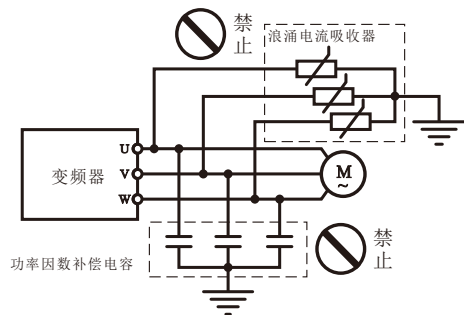


图 1-3



注意

- 电机在首次使用或长时间放置后的再使用之前，应做电机绝缘检查，并保证测得的绝缘电阻不小于5M。
- 如需在允许工作电压范围外使用变频器，需配置升压或降压装置进行变压处理。
- 在海拔高度超过1000米的地区，由于空气稀薄，变频器的散热效果会变差，此时需降额使用。一般每升高1000m需降额10%左右。降额曲线参见图1-4。

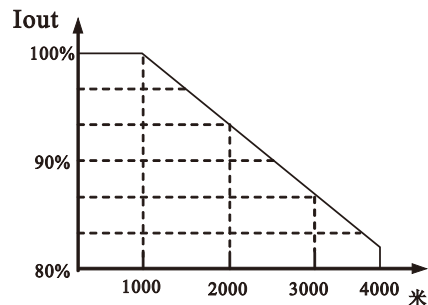


图1-4 变频器降额曲线图



禁止

- 禁止用手触摸变频器的散热器或充电电阻，否则有可能造成烫伤。
- 严禁在变频器输入侧使用接触器等开关器件进行直接频繁起停操作。因变频器主电路存在较大的充电电流，频繁通断电，将产生热积累效应，引起元器件热疲劳，极大缩短变频器的使用寿命。如图1-5所示。

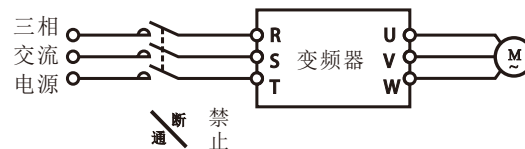


图 1-5



强制

- 若变频器出现冒烟、异味、怪音等现象时，请立即切断电源，并进行检修或致电代理商寻求服务。

1.6 报废注意事项



警告

- 变频器的电解电容焚烧时可能发生爆炸，请妥善处理。
- 操作面板等塑胶件在焚烧时会产生有毒气体，请妥善处理。



注意

- 将变频器作为工业废品进行处理。

第二章 产品介绍

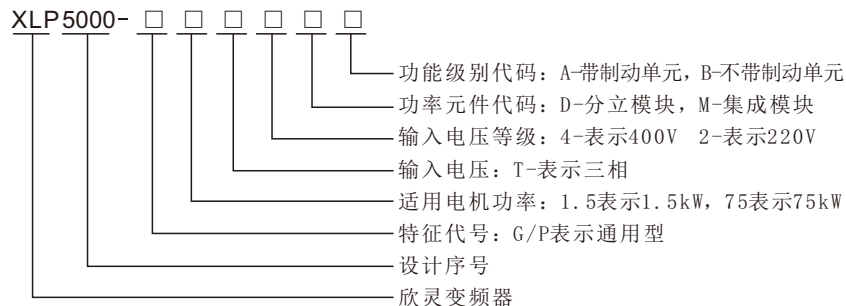
2.1 到货检查

本产品有优良的质量保证体系，出厂前已经过严格检验，并做了防撞、防震等包装处理，但也不能排除产品在运输过程中受到强烈碰撞或挤压，造成本产品的损坏，因此产品到货时请立即开箱对下列事项进行检查并确认：

- ① 产品外壳是否损坏变形，元件是否有损坏、脱落；
- ② 检查变频器的铭牌，以确认该产品与您的订货要求一致；
- ③ 装箱单内所列物品是否齐全；

如发现上述内容有问题，请立即与供货商或本公司联系解决。

2.2 型号说明



2.3 铭牌说明

产品型号：XLP5000-G5.5/P7.5T4MA
 输入电源：3PH AC380V, 50/60Hz
 输出电源：3PH AC0~380V 0~600Hz
 额定功率：G5.5/P7.5kW
 额定电流：13/17A

2.4 外观及结构

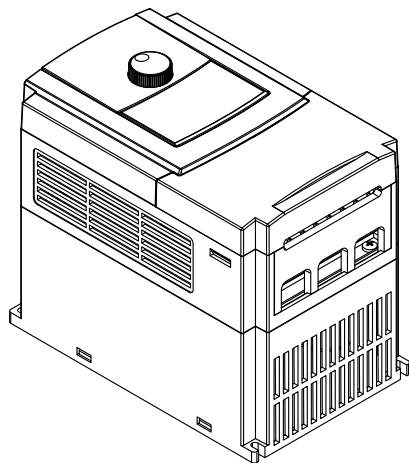
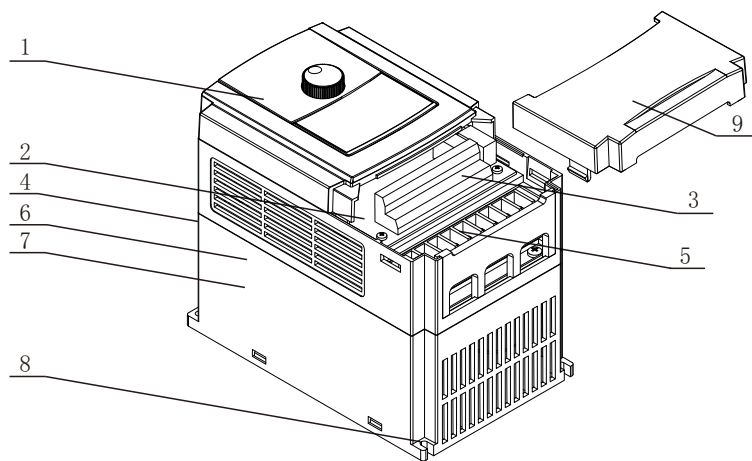


图 2-1 机型A外观图



1:操作面板, 2:控制板, 3:外控端子, 4:主电路板, 5:功率端子, 6:机壳, 7:风扇, 8:安装孔位, 9:上盖

图 2-2 机型A结构示意图

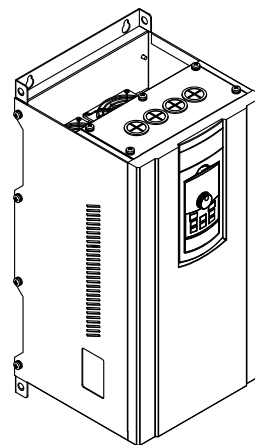
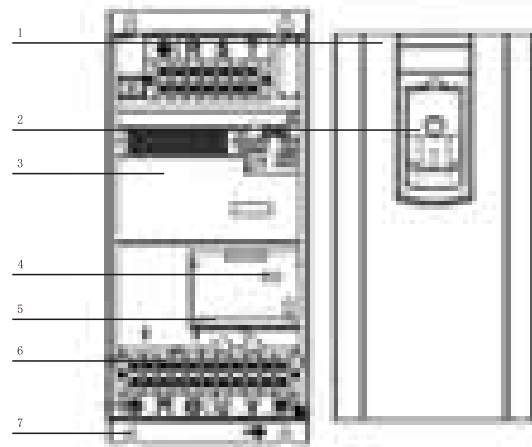


图 2-3 机型B外观图

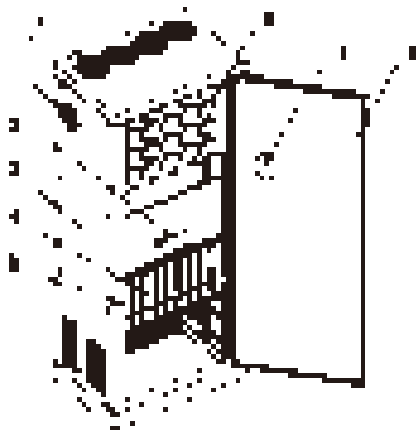


1: 上盖, 2: 操作面板, 3: 机壳, 4: 控制板, 5: 外控端子, 6: 功率端子, 7: 安装孔位

图 2-4 机型B结构示意图



图 2-5 机型C外观图



1: 风机, 2: 控制板, 3: 柜体, 4: 接线铜排, 5: 功率端子, 6: 电解电容, 7: 操作面板, 8: 柜门.

图 2-6 机型C结构示意图

2.5 操作面板拆卸与安装

2.5.1、拆卸操作面板



图 2-7 操作面板的拆卸

按图2-7中1方向用力按压操作面板的卡钩, 按2方向抬起操作面板本体。

2.5.2、安装操作面板

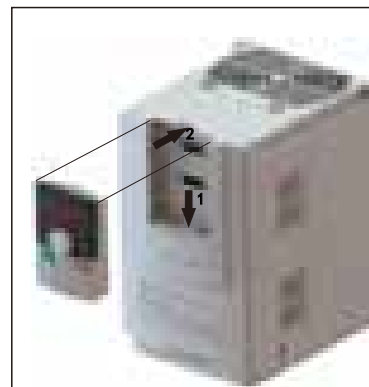


图 2-8 操作面板的安装

按图2-8中1方向对准操作面板的下部卡接处, 按2方向压下操作面板, 直到听到“咔嚓”一声为止。切勿从其它任何方向安装操作面板, 否则将导致操作面板接触不良。

2.6 塑壳变频器盖板的拆卸与安装

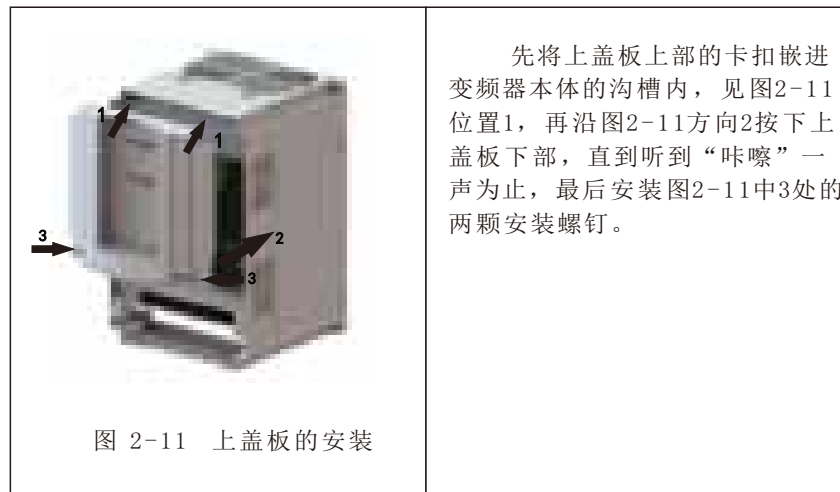
2.6.1、拆卸下盖板



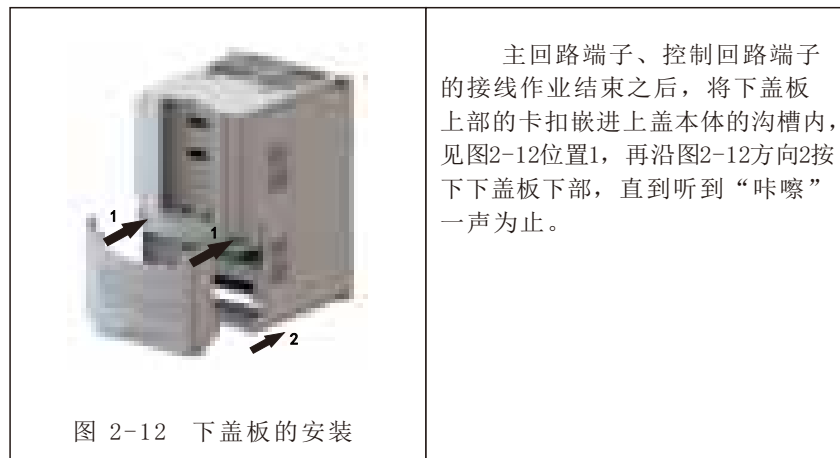
2.6.2、拆卸上盖板



2.6.3、安装上盖板



2.6.4、安装下盖板



2.7 铁壳变频器盖板的拆卸与安装

2.7.1、拆卸下盖板



2.7.2、拆卸上盖板



2.8 壁挂式变频器门板的打开和关闭

2.8.1、打开门板



2.8.2、关闭门板



2.9 型号规格

表2-1型号规格说明

变频器型号 (G: 恒转矩负载) (P: 变转矩负载)	输入电压 (V)	额定输出 电流(A)	适配电机 功率(kW)
XLP5000-G0.75T4MA	380V	2.3	0.75
XLP5000-G1.5T4MA	380V	3.7	1.5
XLP5000-G2.2T4MA	380V	5	2.2
XLP5000-G4.0T4MA	380V	9	4.0
XLP5000-G5.5T4/P7.5T4MA	380V	13/17	5.5/7.5
XLP5000-G7.5T4/P11T4MA	380V	17/25	7.5/11
XLP5000-G11T4/P15T4MA	380V	25/32	11/15
XLP5000-G15T4/P18.5T4MA	380V	32/37	15/18.5
XLP5000-G18.5T4/P22T4MA	380V	37/45	18.5/22
XLP5000-G22T4/P30T4MA	380V	45/60	22/30
XLP5000-G30T4/P37T4MB	380V	60/75	30/37
XLP5000-G37T4/P45T4MB	380V	75/90	37/45
XLP5000-G45T4/P55T4MB	380V	90/110	45/55
XLP5000-G55T4/P75T4MB	380V	110/150	55/75
XLP5000-G75T4/P90T4MB	380V	150/176	75/90
XLP5000-G90T4/P110T4MB	380V	176/210	90/110
XLP5000-G110T4/P132T4MB	380V	210/250	110/132
XLP5000-G132T4/P160T4MB	380V	250/300	132/160
XLP5000-G160T4/P185T4MB	380V	300/340	160/185
XLP5000-G185T4/P200T4MB	380V	340/380	185/200
XLP5000-G200T4/P220T4MB	380V	380/415	200/220
XLP5000-G220T4/P250T4MB	380V	415/470	220/250
XLP5000-G250T4/P280T4MB	380V	470/520	250/280
XLP5000-G280T4/P315T4MB	380V	520/600	280/315
XLP5000-G315T4/P355T4MB	380V	600/640	315/355

2.10 通用技术规格

表1-1 通用技术规格

项 目		项目描述
输入	额定电压、频率	380V或220; 50Hz/60Hz
	允许电压工作范围	波动范围: $\leq 20\%$; 电压失衡率: $< 3\%$; 频率波动: $< \pm 5\%$
输出	电压	0~380V或0~220V
	频率	0~600Hz
输出	过载能力	G型: 150%额定电流1分钟; 180%额定电流 10秒钟; 200%额定电流瞬间保护 P型: 120%额定电流1分钟; 150%额定电流 1秒钟; 180%额定电流瞬间保护
	控制方式	V/F控制、无PG磁通矢量控制、无PG电流矢量控制、 有PG电流矢量控制
主要 控制 性能	调制方式	空间电压矢量PWM调制
	调速范围	1: 100
	起动转矩	2.0Hz时=150%额定转矩(磁通矢量控制) 0.5Hz 时180%额定转矩(电流矢量控制)
	运行转速稳态精度	$\leq \pm 0.2\%$ 额定同步转速
	速度波动	$\leq \pm 0.3\%$ 额定同步转速
	转矩响应	$\leq 100\text{ms}$ 开环电流矢量控制
	转矩控制	支持开环电流矢量控制方式下的转矩控制转矩控制 精度 $\pm 5\%$
	频率精度	数字设定: 最大频率 $\times \pm 0.01\%$; 模拟设定: 最大频率 $\times \pm 0.2\%$
	频率分辨率	数字设定: 0.01Hz; 模拟设定: 最大频率0.05%
	转矩提升	自动转矩提升, 手动转矩提升0.1%~30.0%
	V/F 曲线	三种方式: 1种用户设定V/F曲线、平方特性曲线和线性曲线
	加减速曲线	三种方式: 直线加减速、S曲线加减速; 四种加减速时间, 时间单位(分/秒)可选, 最长60小时
	直流制动	停机直流制动起始频率: 0.00 Hz~最大输出频率; 制动时间: 0.0~30.0s; 制动电流: 0.0%~100.0%额定电流
	自动电压调整 (AVR)	当电网电压变化时, 能自动保持输出电压恒定
	转差补偿	合理的转差设置可补偿负载导致的转速变化, 使转速控制精度更高
	自动限流	对运行期间电流自动限制, 防止频繁过流故障跳闸
过压失速	对运行期间电压自动限制, 防止减速过压故障跳闸	

项目	项目描述	
客户化功能	纺织摆频	纺织摆频控制，可实现固定摆频和变摆频功能
	频率组合功能	运行命令通道与频率给定通道可以任意组合
	定长功能	长度到达停机功能，最大长度65.535KM
	点动	点动频率范围：0.00Hz~最大输出频率；点动加减速时间0.1~3600.0s 可设，点动间隔时间0.1~3600.0s可设
	多段速运行	通过内置PLC或控制端子实现多段速运行
	内置过程闭环控制	可方便地构成闭环控制系统
运行功能	运行命令通道	操作面板、控制端子、串行口给定，可通过多种方式切换
	频率给定通道	数字给定、模拟电压给定、模拟电流给定、脉冲给定、串行口给定，端子给定、多段速给定，可通过多种方式切换
	辅助频率给定	实现灵活的辅助频率微调、频率合成
	脉冲输出端子	0~50kHz 的脉冲方波信号输出，可实现设定频率、输出频率等物理量的输出
	模拟输出端子	两路模拟信号输出，分别可选0/4~20mA 或0/2~10V，可实现设定频率、输出频率等物理量的输出
操作面板	LED 显示	可显示设定频率、输出频率、输出电压、输出电流等16种参数
	LCD 显示	可选件，中/英文提示操作内容
	参数拷贝	使用操作面板可实现参数的快速上传下载
	按键功能选择	定义部分按键的作用范围，以防止误操作
保护功能		缺相保护(可选)、过流保护、过压保护、欠压保护、过热保护、过载保护、掉载保护等
环境	使用场所	室内，不受阳光直射，无尘埃、腐蚀性气体、可燃性气体、油雾、水蒸汽、滴水或盐份等
	海拔高度	1000米以上降额使用，每升高1000米功率降额10%
环境	湿度	5%~95%RH，无水珠凝结
	振动	小于5.9m/(0.6g)
	存储温度	-40℃~+70℃
结构	防护等级	IP20
	冷却方式	风冷，带风扇控制

第三章 变频器安装与配线

3.1 变频器的安装要求

3.1.1、使用环境

- 海拔高度低于1000米
- 环境温度-10~+45℃ [裸机为-10~+50℃]
- 湿度20~90%RH，无水珠凝结
- 室内，不受阳光直射，
- 无尘埃、腐蚀性气体、易燃易爆气体、油雾、水蒸汽、滴水或盐分
- 振动小于0.5G

3.1.2、安装空间和方向

为使变频器冷却效果良好和维护方便，安装时变频器周围要留有足够空间并垂直安装(见图3-1)；将两台以上变频器安装在同一控制柜内时，为了减少相互热影响，建议横向并列安装(见图3-2)；必须上下安装时，为了使下面的变频器产生的热量不直接影响上面的变频器，请在它们中间加装分隔板(见图3-3)。

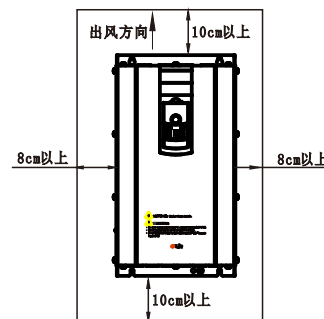


图 3-1 安装空间图

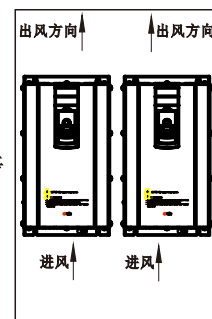


图 3-2 多台安装图

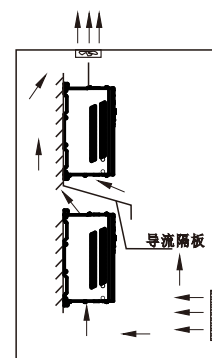


图 3-3 上下安装图

3.2 变频器的配线

3.2.1、变频器的基本配线图

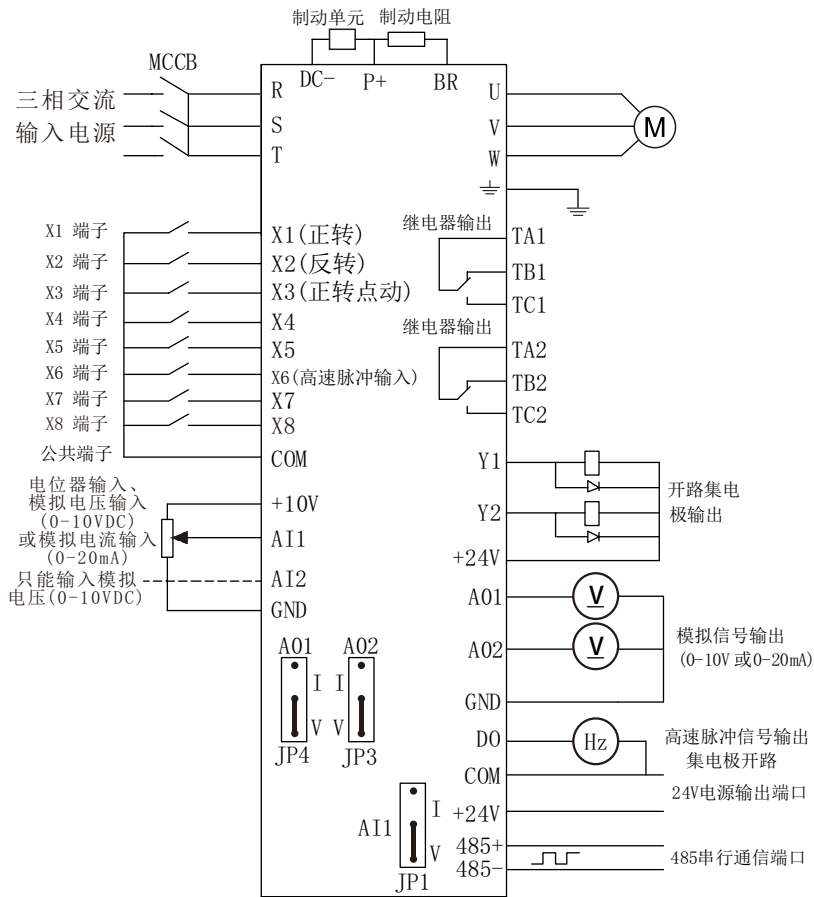


图3-4 基本配线图

适用机型：XLP5000-G0.75T4~XLP5000-G22T4

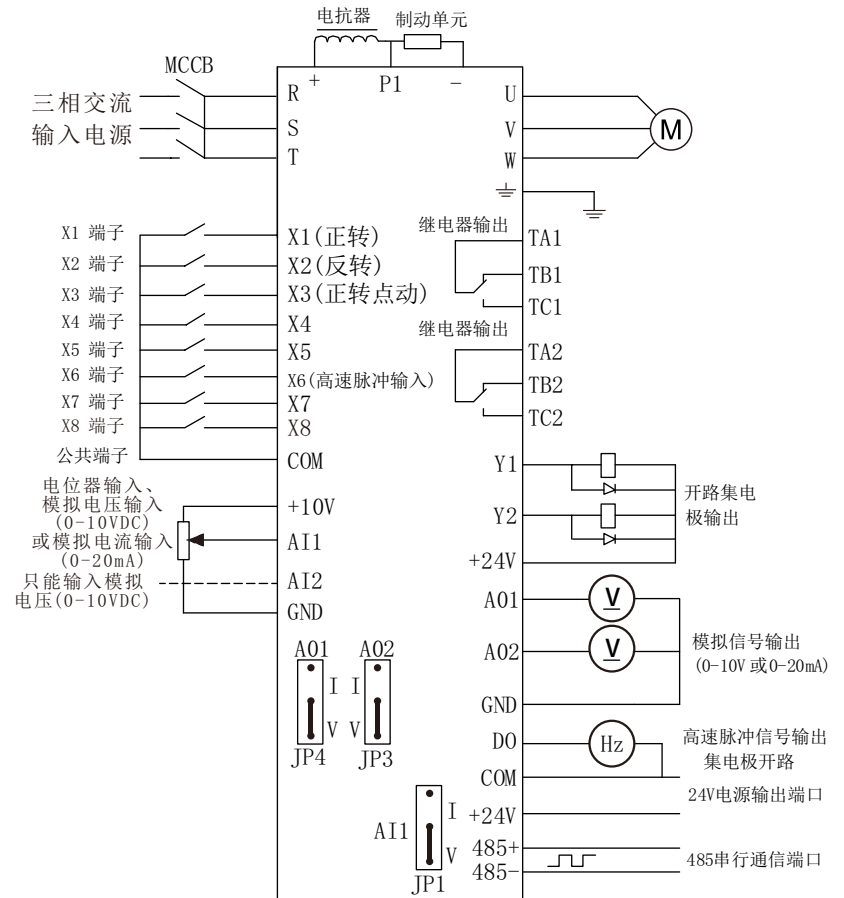


图3-5 基本配线图

适用机型：XLP5000-G30T4~XLP5000-G315T4

3.2.2、配线注意事项：



危险

- 确保电源完全切断10分钟以后，方可打开变频器面盖。
- 确认变频器充电指示灯已经熄灭，主回路端子P和DC-之间的电压值在36VDC以下，方可进行内部配线作业。
- 变频器内部接线工作必须由经过培训并被授权的合格专业人员进行。



警告

- 要认真核实变频器的额定输入电压是否与交流供电电源的电压一致。如输入电压等级不一致，将有可能导致变频器的损坏。
- 请按顺序安装，即安装好主体后再接线以防出现电击事故或损坏变频器。
- 变频器出厂前已通过耐压试验，用户不可再对变频器进行耐压试验。
- 必须在供电电源与变频器之间连接有无熔丝断路器，以免因变频器故障导致的事故扩大化，损坏配电装置或造成火灾。
- 务必将变频器的接地端子和电动机外壳连接到接地线。接地线应使用铜芯线，线径应符合国家有关标准的要求，接地电阻必须小于 10Ω 。



禁止

- 严禁将交流电源接到变频器的输出端子U、V、W上，否则将会造成变频器的损坏。
- 严禁将控制端子中TA1、TB1、TC1、TA2、TB2、TC2以外的端子接上交流220V电源，否则有损坏变频器的危险。

3.3 主电路端子说明

3.3.1、主电路端子见图3-6~3-7所示

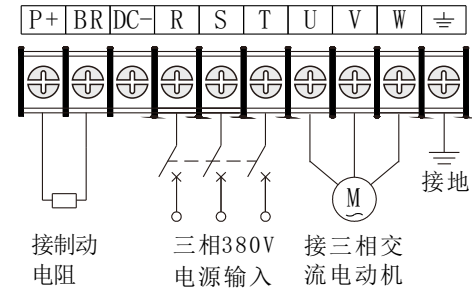


图3-6 主电路端子图1

适用机型：XLP5000-G0.75T4~XLP5000-G22T4

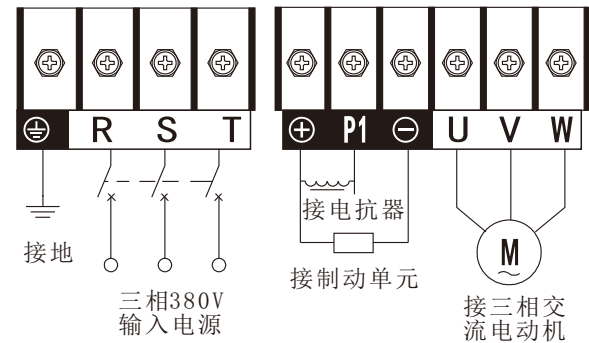


图3-7 主电路端子图2

适用机型：XLP5000-G30T4-XLP5000-G315T4

3.4 主电路端子功能说明

表3-1主回路端子功能说明

端子标志	功能说明
R、S、T	电源输入端子，接三相380V或220V交流输入电源
U、V、W	变频器输出端子，接三相交流电动机
P+、BR	外接制动电阻端子，接外部制动电阻两端
+、-	外接制动单元端子，+接制动单元正极，-接负极
P1、+	外接直流电抗器端子，接直流电抗器两端
≡ G	接地端子，接地线



提示

- 三相输入电源接入(R、S、T)端子无相序分别，可任意连接使用。
- 输出端子(U、V、W)接入三相电动机，如发现电机旋转方向相反，可在(U、V、W)三相中任意调换两相即可。
- 22.0kW及以上的变频器由于没有内置制动单元，故无BR端子，如需增加制动转矩，请在+和-之间接外置制动组件(包括制动单元和制动电阻)。
- XLP5000-G160/P185T4及以上机型标配直流电抗器，无内装直流电抗器的变频器，可在+和P1之间加接直流电抗器，加接时，应先取下短路环，再接电抗器(适用于30kW)及以上变频器。
- 22.0kW及以下的内带制动单元的变频器，需要外接制动电阻时，可在P+和BR端子之间连接外部制动电阻。

3.5 控制电路端子说明

3.5.1、控制电路端子见图3-8所示

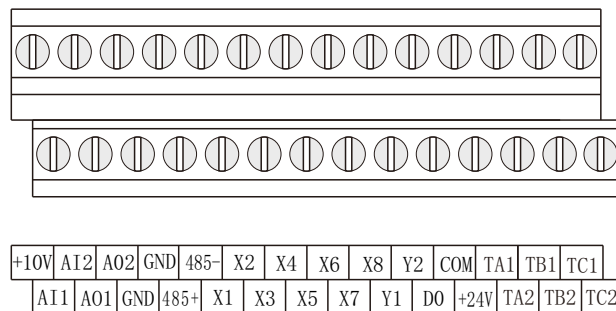


图3-8 控制电路端子



提示

- 尊敬的用户，产品出厂时X6端子功能是没有的，需要时订货前请说明。

3.5.2、控制回路端子功能表

类别	端子 标号	名称	端子功能说明	规格																															
模拟输入	AI1	模拟输入1	AI2接收电压、AI1接收电压/电流输入，AI1电压、电流输入由跳线JP1选择，出厂默认为输入电压。量程范围设定见功能码F6.00~F6.11说明。(JP1选择见3-4模拟输入端子配线图)(参考地: GND)输入阻抗电压输入20KΩ, 电流输入500Ω.	输入电压范围: 0~10V 输入电流范围: 0~20mA																															
	AI2	模拟输入2			模拟输出	A01	模拟输出1	提供模拟电压/电流量输出, 可表示12种物理量, 输出电压、电流由跳线JP3选择, 出厂默认输出电压, 对应输出频率(转差补偿前), 详见功能码P6.18说明。(JP3、JP4选择见3-4模拟输出端子配线图)(参考地: GND)	电流输出范围: 0/4~20mA 电压输出范围: 0/2~10V	A02	模拟输出2	通讯	485+	RS485 通讯接口	485差分信号正端	标准RS-485通讯接口, 与GND不隔离请使用双绞线或屏蔽线	485-	485差分信号负端	多功能输入端子	X1	多功能输入端子1	可编程定义为多种功能的开关量输入端子, 可达50种。详见F7组输入端子功能介绍。X6脉冲输入。(公共端: COM)	光耦隔离输入 最高输入频率: 200Hz 输入电压范围: 20~30V	X2	多功能输入端子2	X3	多功能输入端子3	X4	多功能输入端子4	X5	多功能输入端子5	光耦隔离输入最高 输入频率:50KHz 输入电压范围: 0~30V	X6	多功能输入端子6	X7
模拟输出	A01	模拟输出1	提供模拟电压/电流量输出, 可表示12种物理量, 输出电压、电流由跳线JP3选择, 出厂默认输出电压, 对应输出频率(转差补偿前), 详见功能码P6.18说明。(JP3、JP4选择见3-4模拟输出端子配线图)(参考地: GND)	电流输出范围: 0/4~20mA 电压输出范围: 0/2~10V																															
	A02	模拟输出2			通讯	485+	RS485 通讯接口	485差分信号正端	标准RS-485通讯接口, 与GND不隔离请使用双绞线或屏蔽线	485-	485差分信号负端	多功能输入端子	X1	多功能输入端子1	可编程定义为多种功能的开关量输入端子, 可达50种。详见F7组输入端子功能介绍。X6脉冲输入。(公共端: COM)	光耦隔离输入 最高输入频率: 200Hz 输入电压范围: 20~30V	X2	多功能输入端子2		X3	多功能输入端子3			X4	多功能输入端子4	X5	多功能输入端子5	光耦隔离输入最高 输入频率:50KHz 输入电压范围: 0~30V	X6	多功能输入端子6	X7		多功能输入端子7	X8	多功能输入端子8
通讯	485+	RS485 通讯接口	485差分信号正端	标准RS-485通讯接口, 与GND不隔离请使用双绞线或屏蔽线																															
	485-		485差分信号负端		多功能输入端子	X1	多功能输入端子1	可编程定义为多种功能的开关量输入端子, 可达50种。详见F7组输入端子功能介绍。X6脉冲输入。(公共端: COM)	光耦隔离输入 最高输入频率: 200Hz 输入电压范围: 20~30V	X2	多功能输入端子2		X3	多功能输入端子3			X4	多功能输入端子4		X5	多功能输入端子5		光耦隔离输入最高 输入频率:50KHz 输入电压范围: 0~30V	X6	多功能输入端子6	X7	多功能输入端子7		X8	多功能输入端子8					
多功能输入端子	X1	多功能输入端子1	可编程定义为多种功能的开关量输入端子, 可达50种。详见F7组输入端子功能介绍。X6脉冲输入。(公共端: COM)	光耦隔离输入 最高输入频率: 200Hz 输入电压范围: 20~30V																															
	X2	多功能输入端子2																																	
	X3	多功能输入端子3																																	
	X4	多功能输入端子4																																	
	X5	多功能输入端子5		光耦隔离输入最高 输入频率:50KHz 输入电压范围: 0~30V																															
	X6	多功能输入端子6																																	
	X7	多功能输入端子7																																	
	X8	多功能输入端子8																																	

类别	端子 标号	名称	端子功能说明	规格
多功能输出端子	D0	开路集电极脉冲输出端子	可编程定义为多种功能的脉冲信号输出端子, 可达12种。详见F6.20输出端子功能介绍。(参考地: COM)	集电极开路输出 输出频率范围由 F6.30~F6.32 设置最高频率可至 50KHz
	Y1	双向开路集电极输出Y1	可编程多种功能的开关量输出端子, 可达20种。详见F7.18, F7.19输出端子功能介绍。(公共端: COM)	光耦隔离的集电极开路输出工作 电压范围: 12 V~30V最大输出 电流: 50mA
	Y2	双向开路集电极输出Y2		
继电器输出端子	TA1	继电器输出	可编程定义为多种功能的继电器输出端子, 可达20种。详见F7.20, F7.21可编程继电器输出端子功能介绍。	TA-TB: 常闭; TA-TC: 常开。 触点容量: 250VAC/2A (COSΦ=1) 250VAC/1A (COSΦ=0.4) 30VDC/1A
	TA2			
	TB1			
	TB2			
	TC1			
	TC2			
电源	10V	+10V电源	对外提供+10V参考电源(参考地:GND)	最大输出电流20mA
	24V	+24V电源	对外提供+24V电源(参考地:COM)	最大输出电流200mA
	COM	+24V电源公共端	+24V电源及多功能输入与输出信号的参考地	内部与GND隔离
	GND	+10V电源参考地	+10V电源及模拟输入与输出信号的参考地	内部与COM 隔离, +10V、AI1、AI2、 AO1信号参考地

3.6 控制回路端子配线

3.6.1、模拟输入端子配线

AI1、AI2端子接受模拟信号输入，JP1跳线选择输入电压(0~10V)或输入电流(0~20mA)，AI2只能输入电压(0~10V)。端子接线方式如图3-9:

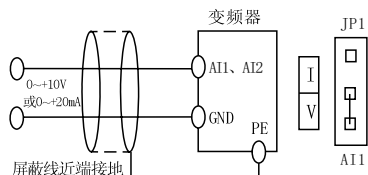


图3-9 模拟输入端子配线图

3.6.2、模拟输出端子配线

拟输出端子A01、A02外接模拟表可指示多种物理量，分别由跳线JP3、JP4选择输出电压(0/2~10V)或输出电流(0/4~20mA)。端子配线方式如图3-10:

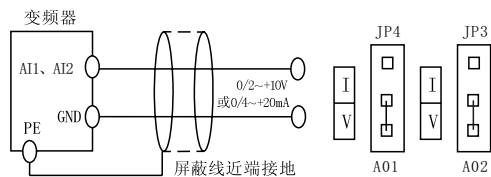


图3-10 模拟输出端子配线图



提示

- JP1、JP2、JP3跳到“**I**”位置代表电流量，跳到“**V**”位置代表电压量。
- 模拟输入、输出信号容易受到外部干扰，配线时必须使用屏蔽电缆，并良好接地，配线长度应尽可能短。
- 当变频器模拟输入接模拟信号输出设备时，有时会由于模拟信号输出设备或变频器产生干扰引起误动作。发生这种情况时，可在外部模拟输出设备侧连接0.01~0.1uF/50V的电容或铁氧体磁环（缠绕三圈）。

3.6.3、串行通讯接口配线

本系列变频器提供给用户标准RS485串行通信接口，可组成主从控制系统。利用上位机(PC机或PLC控制器)可实现对网络中变频器的实时监控，完成远程控制、自动控制，以及实现更复杂的运行控制。

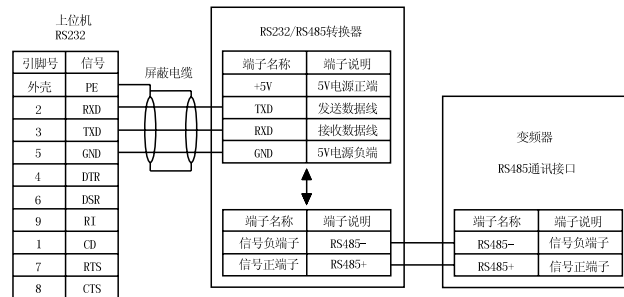


图 3-11上位机与变频器接口接线图

多台变频器挂接在同一RS485系统中时，通讯所受干扰增加，通过RS485串行总线连接最多可连接247台。配线显得非常重要，通信总线必须采用屏蔽双绞线，推荐用户按照以下方式接线：

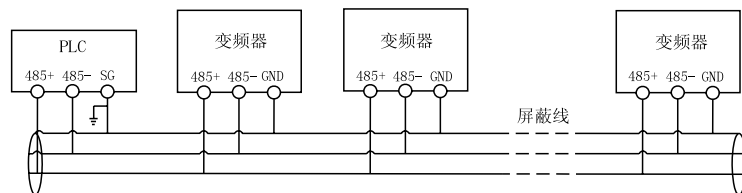


图 3-12 PLC与变频器多机通信时推荐的接线图
(变频器、电机全部良好接地)

主机可以是个人计算机PC，也可以是PLC，从机为本系列变频器。用PC机做主机时，应在主机和总线之间增加一个RS232/RS485转换器；用PLC主机时，将从机的RS485端子和主机的RS485端子同名端相接即可。

多台本系列变频器组成RS485总线通信时，须将总线最远两端的本系列变频器控制板上485差分信号口接屏蔽电阻（一般取100Ω/1/4W）。

如果采用以上配线仍不能正常通讯，可尝试采取以下措施：

- 1) 将PLC(或上位机)单独供电或对其电源加以隔离；
- 2) 如果使用了RS232/RS485转换模块，可考虑对转换模块单独供电，推荐使用带光耦隔离的转换模块；
- 3) 通讯线上使用磁环，若现场条件允许，可适当降低变频器载波频率。

3.6.4、输入多功能端子配线

本系列变频器多功能输入端子采用了光耦隔离输入。24V是X1~X7的公共电源端子，输出经光耦隔离后上拉到5V，直接与CPU连接。当开关与COM闭合时输入有效。接线方式请参见图3-13。

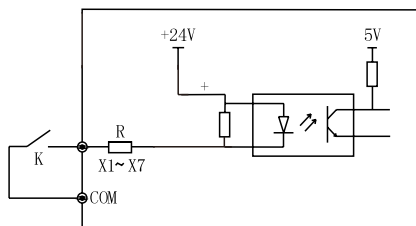


图 3-13 多功能输入端子接线方式

3.6.5、多功能输出端子配线

1) 多功能输出端子Y1、Y2可使用变频器内部的24V电源，接线方式请参见图3-14。

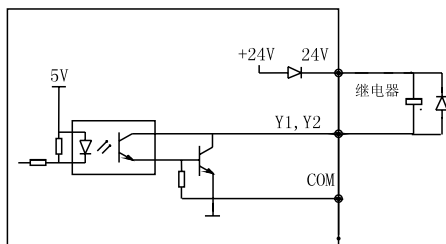


图 3-14 多功能输出端子接线方式

2) 数字脉冲频率输出DO可使用变频器内部的24V电源，接线方式请参见图3-15。

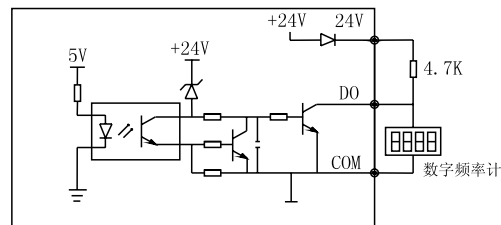


图 3-15 输出端子DO连接方式

3.6.6、继电器输出端子TA1, TB1, TC1, TA2, TB2, TC2配线

如果驱动感性负载(例如电磁继电器、接触器)，则应加装浪涌电压吸收电路，如RC吸收电路，压敏电阻或续流二极管(用于直流电磁回路，注意二极管极性)等。吸收电路的元件要就近安装在继电器或接触器的线圈两端。



提示

- 不要将24V端子和COM端子短接，否则可能会造成控制板的损坏。
- 请使用多芯屏蔽电缆或绞合线(1mm以上)连接控制端子。
- 使用屏蔽电缆时，电缆屏蔽层的近端(靠变频器的一端)应通过变频器所配的接地卡箍连接到变频器的接地端子PE。
- 布线时控制电缆应充分远离主电路和强电线路(包括电源线、电机线、继电器线、接触器连接线等)30cm以上，避免并行放置，建议控制电缆和强电电缆垂直交叉，以防止由于干扰造成变频器误动作。

3.7 变频器的系统配线图

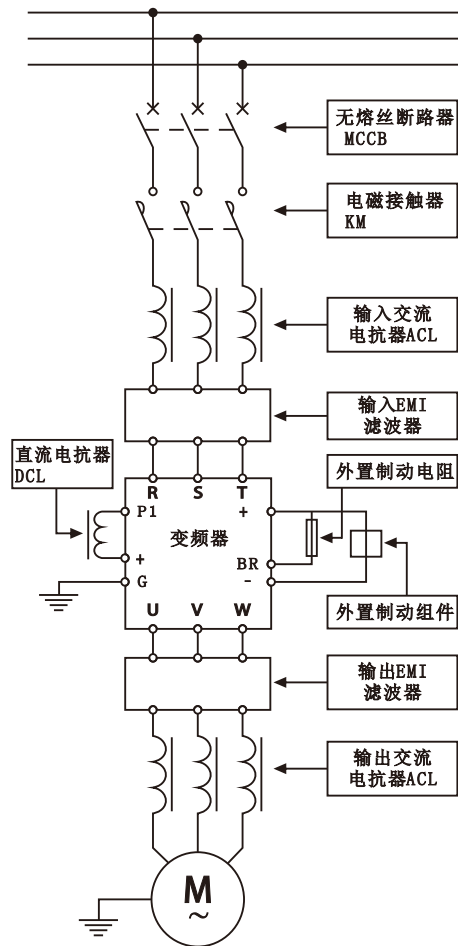


图 3-16 变频器与适配器的连接



提示

- 断路器有过流保护作用，可避免后接设备故障范围扩大，安装时须注意断路器的容量，断路器的选择请参照表3-3。
- 电磁接触器用在变频器故障时切断主电源，并防止掉电或故障后的再启动。
- 输入交流电抗器能降低三相交流电源不平衡所带来的影响，提高变频器输入端的功率因数，降低变频器因接入大容量电机对整流电路造成的损害。出现下述情况之一时，有必要配置交流电抗器：
 - ① 电源不平衡度超过3%；
 - ② 电源容量至少为500kVA，且大于变频器容量的十倍；
 - ③ 功率因数补偿电容的通断或其他原因导致电网电压突然变化。建议安装3% (额定电流下电压降落) 电抗器。
- 输入、输出EMI滤波器用来减小来自电网或变频器产生的电磁或射频干扰。
- 制动组件用来消耗某些位能或惯性较大负载向变频器回馈的能量，避免因泵升电压过高导致变频器跳闸，同时亦可起快速停机的作用。
- 输出交流电抗器可以有效滤除变频器输出电流中的高次谐波分量，减小因高次谐波引起的电磁干扰。同时可以改善电流波形，减小电机运行噪音和温升，提高电动机运行的稳定性。另外，当电机电缆较长时，为了避免因电缆分布电容引起的漏电流的影响，也有必要装设输出交流电抗器。

表3-3 断路器开关容量和导线截面积

型号	额定输出电流A	电动机功率kW	断路器(A)	输入电线(mm ²)	输出电线(mm ²)	控制线(mm ²)
XLP5000-G0.75T4MA	2.3	0.75	5	1.0	1.0	0.75
XLP5000-G1.5T4MA	3.7	1.5	10	1.5	1.5	0.75
XLP5000-G2.2T4MA	5	2.2	10	1.5	1.5	0.75
XLP5000-G4.0T4MA	9	4.0	20	2.5	2.5	0.75

型号	额定输出电流A	电动机功率kW	断路器(A)	输入电线(mm ²)	输出电线(mm ²)	控制线(mm ²)
XLP5000-G5.5T4/P7.5T4	13/17	5.5/7.5	30	4.0	4.0	0.75
XLP5000-G7.5T4/P11T4	17/25	7.5/11	40	4.0	4.0	0.75
XLP5000-G11T4/P15T4	25/32	11/15	50	6.0	6.0	0.75
XLP5000-G15T4/P18.5T4	32/37	15/18.5	63	10	10	1.0
XLP5000-G18.5T4/P22T4	37/45	18.5/22	100	10	10	1.0
XLP5000-G22T4/P30T4	45/60	22/30	100	16	16	1.0
XLP5000-G30T4/P37T4	60/75	30/37	125	16	16	1.0
XLP5000-G37T4/P45T4	75/90	37/45	160	25	25	1.0
XLP5000-G45T4/P55T4	90/110	45/55	200	25	25	1.0
XLP5000-G55T4/P75T4	110/150	55/75	200	35	35	1.0
XLP5000-G75T4/P90T4	150/176	75/90	250	50	50	1.0
XLP5000-G90T4/P110T4	176/210	90/110	315	50	50	1.0
XLP5000-G110T4/P132T4	210/250	110/132	400	70	70	1.0
XLP5000-G132T4/P160T4	250/300	132/160	400	70	70	1.0
XLP5000-G160T4/P185T4	300/340	160/185	500	95	90	1.0
XLP5000-G185T4/P200T4	340/380	185/200	500	95	95	1.0
XLP5000-G200T4/P220T4	380/420	200/220	600	120	120	1.0
XLP5000-G220T4/P250T4	420/470	220/250	600	120	120	1.0
XLP5000-G250T4/P280T4	470/520	250/280	800	180	180	1.0
XLP5000-G280T4/P315T4	520/600	280/315	1000	180	180	1.0
XLP5000-G315T4/P355T4	600/640	315/355	1000	180	180	1.0

表3-4 输入交流电抗器、输出交流电抗器规格

变频器容量(kW)	输入交流电抗器		输出交流电抗器	
	电流(A)	电感(mH)	电流(A)	电感(mH)
XLP5000-G37T4/P45T4	90	0.16	90	0.03
XLP5000-G45T4/P55T4	120	0.13	120	0.023
XLP5000-G55T4/P75T4	150	0.10	150	0.019
XLP5000-G75T4/P90T4	200	0.12	200	0.014
XLP5000-G90T4/P110T4	250	0.06	250	0.011
XLP5000-G110T4/P132T4	250	0.06	250	0.011
XLP5000-G132T4/P160T4	290	0.04	290	0.008
XLP5000-G160T4/P185T4	330	0.04	330	0.008
XLP5000-G185T4/P200T4	400	0.04	400	0.005
XLP5000-G200T4/P250T4	490	0.03	490	0.004
XLP5000-G250T4/P280T4	530	0.03	530	0.003
XLP5000-G280T4/P315T4	600	0.02	630	0.003

第四章 键盘操作与使用说明

4.1 键盘布局

操作键盘是变频器接受命令、显示参数的主要单元。操作键盘外型如图4-1所示

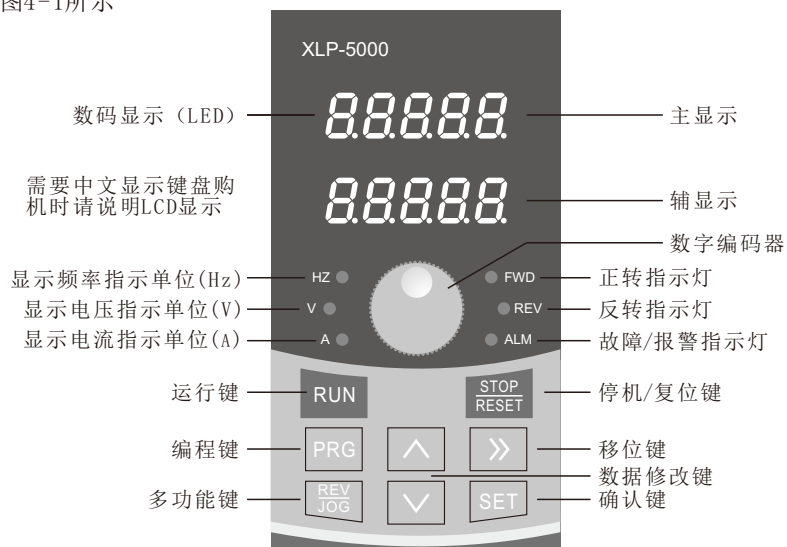


图4-1 操作键盘布局图

4.2 键盘功能说明

变频器操作上设有8个按键和一个数字编码器，每个按键的功能定义如表1-1:

表1-1 操作键盘功能表

按键	名称	功能说明
	运行键	在操作键盘方式下，该按键变频器正转运行
	多功能键	在操作键盘方式下，按该键根据功能参数FD.12的设置做正反转切换或者点动运行及频率清除

按键	名称	功能说明
	编程/退出键	进入或退出编程状况
	停机/复位键	变频器在正常运行状态时，如果变频器的运行指令通道设置为键盘停机有效方式，按下该键变频器将按设定的方式停机。变频器在故障状态时，按下该键将复位变频器，返回到正常的停机状态，具体设置见FD.13
	移位/监控键	在编辑状态时，可以选择设定数据的修改位
	确认键	进入下级菜单或数据确认
	数字编码器	用于频率给定；当F1.02=0时，编码器可给定频率数字编码器与递增/递减键为连动控制
	递增键	数据或功能码的递增(连续按时，可提高递增速度)
	递减键	数据或功能码的递减(连续按下时，可提高递减速度)

4.3 LED数码管及指示灯说明

6个LED指示灯：6个LED指示灯分别在编码器左右两端，次序从左到右为Hz(频率)、V(电压)、A(电流)、FWD(正转指示)、REV(反转指示)、ALM(故障)。指示的意义说明如表1-2:

表1-2LED数码管及指示灯说明

项目	功能说明
数码显示	显示变频器当前运行的状态参数及设置参数
显示功能 LED 指示 灯	Hz、A、V 当前数码管显示参数所对应的物理量(电流为安培A、电压为伏特V、频率为赫兹Hz)单位
	ALM 警告指示灯，表明变频器当前处于过电流或过电压抑制状态或故障报警状态中
	FWD 该指示灯亮时，表示变频器处于正转运行状态
	REV 该指示灯亮时，表示变频器处于反转运行状态

表1-3单位指示灯及组合说明

LED 指 示 灯	A	当前数码管显示参数单位为电流安培，LED指示灯A点亮
	V	当前数码管显示参数单位电压伏特，LED指示灯V点亮
	Hz	当前数码管显示参数单位频率赫兹，LED指示灯V点亮
	百分比%	当前数码管显示参数为百分比，LED指示灯Hz和V点亮
	转速r/min	当前数码管显示参数为转速，LED指示灯Hz和A点亮
	线速度m/s	当前数码管显示参数为线速度，LED指示灯V和A点亮
	温度℃	当前数码管显示参数为温度，LED指示灯V、A和Hz点亮

4.4 键盘显示状态

XLP5000操作键盘的显示状态分为上电初始化显示、功能码参数及监控参数显示、故障报警状态显示、运行状态参数显示四种状态。本机上电后，LED指示灯会全部变亮，随后第一位数码管(LED)会显示“P. oFF”字符，然后进入设定频率显示，第二位数码管(LED)显示FD. 06设定参数值的如图4-2所示。

4.4.1 停机参数显示状态

变频器处于停机状态，操作键盘第一位数码管显示停机状态监控参数，出厂默认为数字设定频率。第二位数码管显示停机状态监控参数出厂默认为母线电压。如图4-3所示。其它监控参数，可由功能码FD. 01设置显示不同监控参数，详见功能参数表FD. 05、FD. 06停机状态监控参数选择设置)。可以通过设置FD. 07=1(监控参数自动循环显示)，每隔1S自动循环显示停机状态监控参数；还可以通过 PRG 键进入监控菜单界面，通过 ▲ ▼ 键与 SET 键的组合，逐一查看各监控参数。

4.4.2 运行参数显示状态

变频器接到有效的运行命令后，进入运行状态，操作键盘显示运行状态监控参数，第一位数码管出厂默认为输出频率，数码管上方的单位指示灯显示该参数的单位Hz。第二位数码管出厂默认为输出电流，如图4-4所示。

其它监控参数，可由功能码FD. 03、FD. 04设置对应参数监控，详见FD组参数，可以通过设置FD. 07=1(监控参数自动循环显示)，每隔1S自动循环显示运行状态监控参数；还可以通过 PRG 键进入监控菜单界面，通过 ▲ ， ▼ 键与 SET 键的组合，逐一查看各监控参数。



图4-2 上电参数显示状态
上电初始化，显示“P. oFF”



图4-3 停机参数显示状态
显示停机时的设定频率“50.00”



图4-4 运行参数显示状态
显示运行时输出频率“50.00”

4.4.3 故障报警显示状态

故障报警显示变频器检测到故障信号，即进入故障报警显示状态，显示故障代码(图4-5所示)，若要查看故障信息，可按 PRG 键进入编程状态查询D组监控参数及故障记录。查明并排除故障后，可以通过操作键盘的 STOP/RESET 键、控制端子或通讯命令进行故障复位操作。若故障持续存在，则维持显示故障码。



图4-5 加速中过流故障报警显示



注意

- 对于一些严重故障，如逆变模块保护，过电流、过电压等，在没有确认故障已排除时，绝对不可强行故障复位操作，再次运行，以免损坏变频器。

4.4.4 功能码编辑显示状态

在停机、运行或故障报警状态下，按下 **[PRG]** 键，均可进入编辑状态（如果设置了用户密码，输入密码后方可进入编辑状态，参见F0.00），编辑状态按二级菜单方式进行显示，按 **[SET]** 键可逐级进入。在功能参数显示状态下，按 **[SET]** 键则进行参数存储操作，按 **[PRG]** 键修改的参数不存储，仅可返回上级菜单。

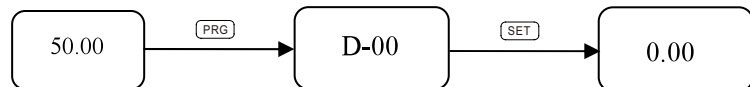
4.5 键盘操作方法

通过操作键盘可对变频器进行各种操作，举例如下：

4.5.1 监控参数查看

例1：监控输出频率

按两下 **[PRG]** 键后，显示输出频率监控参数，再按下 **[SET]** 键后，显示对应输出频率。同时，其单位“赫兹”对应的发光二极管(Hz)点亮。

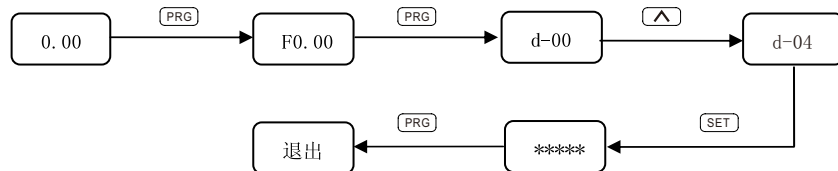


例2：查看监控参数项d-04（输出电流）

1) 按 **[PRG]** 键进入编程状态，LED数码管显示功能参数F0.00，再按一次 **[PRG]** 键，数码管显示功能参数d-00，闪烁位停留在个位，调节 **[▲]** 或 **[▼]** 键，直到监控码项显示d-04。

2) 按 **[SET]** 键，将会看到d-04对应的数据，同时，其单位“安培”对应的发光二极管(A)亮。

3) 按 **[PRG]** 键，退出监控状态。



4.5.2 功能码参数的设置

本变频器的功能参数体系包括功能码F0~FD、故障代码E组和监控码D组。每个功能组内包括若干功能码。功能码采用(功能码组号+功能码号)的方式标识，如“F5.08”表示为第5组功能的第8号功能码。

功能码设定实例：

例1：将正转点动频率设定由5Hz修改为10Hz（F2.21由5.00Hz改为10.00Hz）

1) 按 **[PRG]** 键进入编程状态，LED数码管显示功能参数F0.00，闪烁位停留在个位。

2) 按 **[▶▶]** 键，可以看到闪烁位在功能项的百位、十位、个位移动。

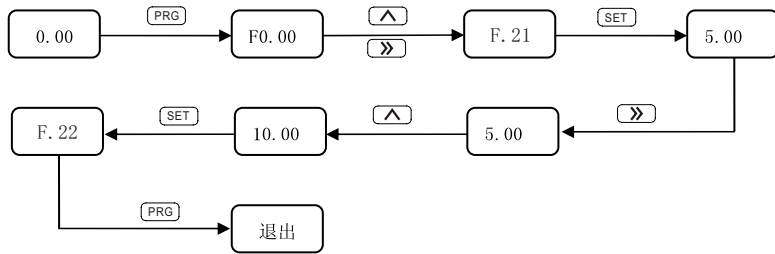
3) 按 **[▲]** 键或 **[▼]** 键将相应位数字更改。LED数码管显示F2.21。

4) 按 **[SET]** 键，将会看到F2.21对应的数据(5.00)，同时，其单位频率对应的发光二极管(Hz)亮。

5) 按 **[▶▶]** 键，闪烁位到最高位“5”，按五次 **[▲]** 键，改为10.00。

6) 按 **[SET]** 键，保存F2.21的值并自动显示下一个功能码(F2.22)。

7) 按 **[PRG]** 键，退出编程状态。



4.5.3 设置用户密码后进入功能码编辑状态的操作

用户密码设定功能用于禁止非授权人员查阅和修改功能参数。用户密码F0.00出厂设定值为“00000”，用户在此界面下可进行参数设置(注意此处参数设置仅不受密码保护限制，但受其他条件限制，包括但不限于运行中可修改不可修改，监控参数内容等)。

设置用户密码时，输入大于10的数，按 SET 键确认，一分钟后或直接掉电密码自动生效。密码生效后，如不正确设置密码，键盘显示“-Err-”，此时查看其他功能码，除密码项外(密码项显示“00000”)，均为“-----”，用户不能正确设置功能码参数。密码设置成功后，键盘显示“-En-”，方可查看、修改功能码。

需要更改密码时，选择F0.00功能码，按下 SET 键进入密码验证状态，密码验证成功后，进入修改状态，输入新密码，并按 SET 键确认，密码更改成功，一分钟后或直接掉电，密码自动生效。

例1: 将用户密码“66666”改为“88888”后，查看代码F1.02

1) 按 PRG 键进入编程状态,LED数码管显示功能参数F0.00,闪烁位停留在个位。

2) 按 >> 键,可以看到闪烁位在功能项的百位、十位、个位移动。

3) 按 ^ 键或 v 键将相应位数字更改。LED数码管显示F1.02。

4) 按 SET 键,将会看到F1.02对应的数据“-----”。

5) 按 SET 键进入F1.03后,重复2,3操作,查看F0.00对应的数据“00000”。

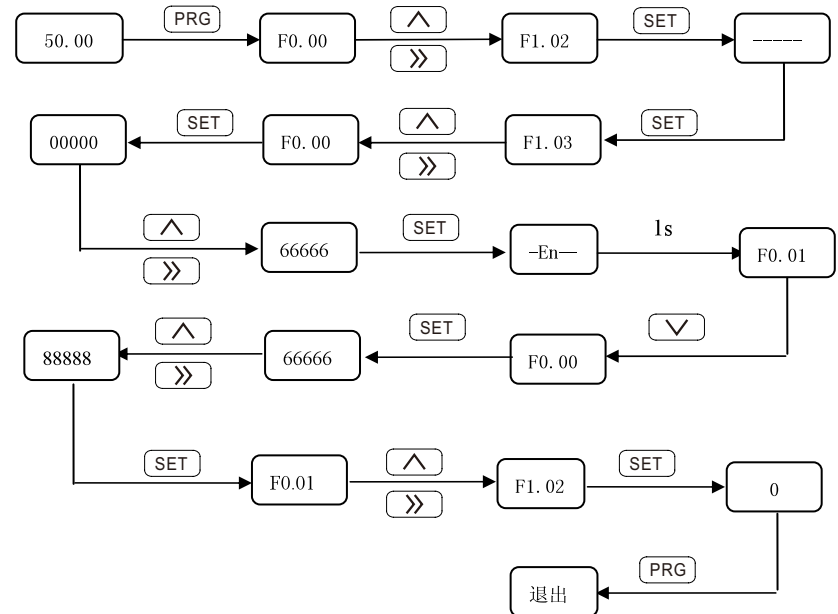
6) 按 ^ 键或 v 键将相应位数字更改,LED数码管显示“66666”,密码设置完毕。

7) 按 SET 键,将会看到数码管显示“-En-”,同时,功能码显示F0.01。

8) 重复2,3操作,查看F0.00对应的数据“66666”,将其改为“88888”,按 SET 键后完成密码修改,进入F0.01项。

9) 重复2,3操作,查看F1.02对应的数据“0”,并可通过 ^ 、 v 键进行修改。

10) 按键,退出编程状态。



第五章 功能参数介绍

5.1 功能参数一览表



提示

- 任何状态下均可修改的参数
- ×—运行状态下不可修改的参数
- ◆—实际检测参数，不能修改
- ◇—厂家参数，仅限于厂家修改，用户禁止修改

F0组-用户密码及机型参数

功能码	名称	设定范围	最小单位	出厂设定	更改
F0.00	用户密码	0~65535 0~9: 无密码保护	1	0	○
F0.01	变频器机型选择	0: G型(恒转矩负载机型) 1: P型(风机、水泵类负载机型) 设置为P型机后,电机参数自动刷新,无须更改任何参数即可作为大一档的风机水泵专用变频器使用注:本参数不能被初始化,请手动修改。	1	0	×
F0.02	变频器功率规格	0.4~999.9kW G/P	0.1kW	机型设定	◆
F0.03	控制软件版本号	1.00~99.99	0.01	2.03	◆
F0.04	面板软件版本号	1.00~99.99	0.01	2.00	◆

F1组-基本运行参数

功能码	名称	设定范围	最小单位	出厂设定	更改
F1.00	控制方式	0: V/F控制 1: 无PG磁通矢量控制(电机参数不敏感方式) 2: 无PG电流矢量控制(电机参数较敏感方式) 3: 保留 注1: 需要实现转矩控制的工况请选择电流矢量控制方式(控制方式2)然后再设置相应的控制对象及转矩参数,磁通矢量控制方式不支持转矩控制;注2: 只有对性能有特殊要求的场合且安装编码器的情况下,方可选择有PG电流矢量控制。	1	机型设定	×

F1组-基本运行参数

功能码	名称	设定范围	最小单位	出厂设定	更改
F1.01	运行命令通道选择	0: 操作面板运行命令通道 1: 端子运行命令通道 2: 通讯运行命令通道	1	0	○
F1.02	主频率源 A 选择	0: 数字给定1(面板▲/▼键、编码器+F1.07) 1: 数字给定2(端子UP/DOWN调整+F1.08) 2: 数字给定3(通讯设定) 3: AI1模拟给定(0~10V/20mA) 4: AI2模拟给定(0~10V/20mA) 5: 脉冲给定(0~50KHZ) 6: 简易PLC设定 7: 多段速运行设定 8: PID控制设定	1	0	○
F1.03	辅助频率源 B 选择	0: 数字给定1(面板▲/▼键、编码器+F1.07) 1: 数字给定2(端子UP/DOWN调整+F1.08) 2: 数字给定3(通讯设定) 3: AI1模拟给定(0~10V/20mA) 4: AI2模拟给定(0~10V/20mA) 5: 脉冲给定(0~50KHZ) 6: 简易PLC设定 7: 多段速运行设定 8: PID控制设定	1	0	○
F1.04	频率源给定方式	0: 主频率源 A 1: A+B 2: A-B 3: A-B 4: MAX(A, B) 两通道取大 5: MIN(A, B) 两通道取小 6: 由 A 切换到 B 7: 由 A 切换到(A+B) 备注: 频率源切换需通过定义的端子来配合实现 8: 两通道非零有效, A通道优先	1	0	○
F1.05	数字给定1控制	0: 变频器掉电存储, 停机保持 1: 变频器掉电不存储, 停机保持	1	0	○
F1.06	数字给定2控制	2: 变频器掉电存储, 停机不保持 3: 变频器掉电不存储, 停机不保持	1	0	○
F1.07	频率源数字1设定	0.00Hz~【F1.12】	0.01Hz	50.00	○

F1组-基本运行参数

功能码	名称	设定范围	最小单位	出厂设定	更改
F1.08	频率源数字2设定	0.00Hz~【F1.12】	0.01Hz	50.00	○
F1.09	主频率源权系数K1设定	0.01~10.00	0.01	1.00	○
F1.10	辅助频率源权系数K2设定	0.01~10.00	0.01	1.00	○
F1.11	最大输出频率	MAX {50.00, 上限频率【F1.12】} ~600.00Hz	0.01Hz	50.00	×
F1.12	上限频率	【F1.13】~【F1.11】	0.01Hz	50.00	×
F1.13	下限频率	0.00Hz~【F1.12】	0.01Hz	0.00	×
F1.14	加速时间1	0.1~3600.0s	0.1s	机型设定	○
F1.15	减速时间1		0.1s	机型设定	○
F1.16	运转方向设定	0: 正转 1: 反转 2: 反转防止	1	0	×
F1.17	载波频率设置	1.0~16.0KHz 0.4~4.0kW 5.0KHz 1.0~16.0KHz 5.5~30kW 4.0KHz 1.0~16.0KHz 37~132kW 2.5KHz 1.0~10.0KHz 160~630kW 1.5KHz 1.0~5.0KHz	0.1KHz	机型设定	○

F2组-辅助运行参数

功能码	名称	设定范围	最小单位	出厂设定	更改
F2.00	起动方式	0: 起动频率起动 1: 直流制动+起动频率起动 2: 转速跟踪起动	1	0	×
F2.01	起动频率	0.00~50.00Hz	0.01Hz	1.00	○
F2.02	起动频率保持时间	0.0~10.0s	0.1s	0.0	○
F2.03	起动直流制动电流	0.0~150.0%*电机额定电流	0.1%	0.0%	○
F2.04	起动直流制动时间	0.0~50.0s	0.1s	0.0	○
F2.05	加减速方式	0: 直线加减速 1: S曲线加减速	1	0	×
F2.06	S曲线起始段时间比例	10.0~50.0%	0.1%	20.0%	○
F2.07	S曲线结束段时间比例	10.0~50.0%	0.1%	20.0%	○
F2.08	停机方式	0: 减速停机 1: 自由停机	1	0	×
F2.09	停机直流制动起始频率	0.00~【F1.12】上限频率	0.01Hz	0.00	○

F2组-辅助运行参数

功能码	名称	设定范围	最小单位	出厂设定	更改
F2.10	停机直流制动等待时间	0.00~50.00s	0.01s	0.00	○
F2.11	停机直流制动电流	0.0~150.0%×电机额定电流	0.1%	0.0%	○
F2.12	停机直流制动时间	0.0: 直流制动不动作 0.1~50.0s	0.1s	0.0	○
F2.13	保留	—	—	0	◆
F2.14	加速时间2	0.1~3600.0s	0.1	机型设定	○
F2.15	减速时间2		0.1	机型设定	○
F2.16	加速时间3	0.1~3600.0s	0.1	机型设定	○
F2.17	减速时间3		0.1	机型设定	○
F2.18	加速时间4	0.1~3600.0s	0.1	机型设定	○
F2.19	减速时间4		0.1	机型设定	○
F2.20	加减速时间单位选择	0: 秒 1: 分	1	0	○
F2.21	点动正转运行频率设定	0.00~【F1.12】上限频率	0.01Hz	5.00	○
F2.22	点动反转运行频率设定	0.00~【F1.12】上限频率	0.01Hz	5.00	×
F2.23	点动加速时间设定	0.1~3600.0s	0.1s	机型设定	○
F2.24	点动减速时间设定		0.1s	机型设定	○
F2.25	点动间隔时间设定		0.1s	机型设定	○
F2.26	跳跃频率1	0.00~上限频率	0.01Hz	0.00	○
F2.27	跳跃频率1范围	0.00~上限频率	0.01Hz	0.00	○
F2.28	跳跃频率2	0.00~上限频率	0.01Hz	0.00	○
F2.29	跳跃频率2范围	0.00~上限频率	0.01Hz	0.00	○
F2.30	跳跃频率3	0.00~上限频率	0.01Hz	0.00	○
F2.31	跳跃频率3范围	0.00~上限频率	0.01Hz	0.00	○
F2.32	设定频率低于下限频率时动作	0: 以下限频率运行 1: 经延时间后停机 2: 经延时间后零速运行	1	2	×
F2.33	频率低于下限频率时 停机或零速运行延迟 时间(简易休眠)	0.0~3600.0s	0.1	10.0	○
F2.34	正反转死区时间	0.0~3600.0s	0.1s	0.0	○

F2组-辅助运行参数

功能码	名称	设定范围	最小单位	出厂设定	更改
F2.35	正反转切换模式	0: 过零频切换 1: 过起动频率切换	1	0	×
F2.36	零频运行阈值	0.00~50.00Hz	0.01Hz	0.00	○
F2.37	零频回差	0.00~50.00Hz	0.01Hz	0.00	○

F3组-电机及编码器参数

功能码	名称	设定范围	最小单位	出厂设定	更改
F3.00	电机额定功率	0.4~999.9kW	0.1kW	机型设定	×
F3.01	电机额定频率	0.01Hz~【F1.11】最大输出频率	0.01Hz	50.00	×
F3.02	电机额定转速	0~36000RPM	1RPM	机型设定	×
F3.03	电机额定电压	0~999V	1V	机型设定	×
F3.04	电机额定电流	0.1~6553.5A	0.1A	机型设定	×
F3.05	电机定子电阻	0.001~30.000Ω	0.001Ω	机型设定	×
F3.06	电机转子电阻	0.001~30.000Ω	0.001Ω	机型设定	×
F3.07	电机定, 转子电感	0.1~6553.5mH	0.1mH	机型设定	×
F3.08	电机定, 转子互感	0.1~6553.5mH	0.1mH	机型设定	×
F3.09	电机空载电流	0.1~【F3.04】	0.1A	机型设定	×
F3.10	电机调谐选择	0: 不动作 1: 静态调谐 2: 完整调谐	1	0	×
F3.11	电机预励磁选择	0: 无效 1: 有效 2: 条件有效	1	0	×
F3.12	电机预励磁保持时间	0.00~10.00s	0.01s	0.10	×
F3.13~ F3.19	保留	—	—	0	◆

F4组-速度、转矩及零伺服控制参数（本组参数仅对电流矢量控制有效）

功能码	名称	设定范围	最小单位	出厂设定	更改
F4.00	速度环(ASR1)比例增益	0.000~6.000	0.001	1.000	○
F4.01	速度环(ASR1)积分时间	0.000~32.000s	0.001s	1.000	○

F4组-速度、转矩及零伺服控制参数（本组参数仅对电流矢量控制有效）

功能码	名称	设定范围	最小单位	出厂设定	更改
F4.02	ASR1滤波时间常数	0.000~0.100s	0.001s	0.000	○
F4.03	切换低点频率	0.00Hz~【F4.07】	0.01Hz	5.00	○
F4.04	速度环(ASR2)比例增益	0.000~6.000	0.001	1.500	○
F4.05	速度环(ASR2)积分时间	0.000~32.000s	0.001s	0.200	○
F4.06	ASR2滤波时间常数	0.000~0.100s	0.001s	0.000	○
F4.07	切换高点频率	【F4.03】~【F1.11】最大输出频率	0.01Hz	10.00	○
F4.08	矢量控制转差补偿系数	50.0%~200.0%	0.1%	100.0%	○
F4.09	保留	—	—	0	◆
F4.10	速度与转矩控制选择	0: 速度 1: 转矩 2: 条件有效(端子切换)	1	0	×
F4.11	速度与转矩切换延时	0.01~1.00s	0.01s	0.05	×
F4.12	转矩指令选择	0: 键盘数字给定 1: AI1 2: AI2 3: RS485通讯给定	1	0	○
F4.13	键盘数字设定转矩	-220.0%~220.0%*电机额定电流	0.1%	0.0%	
F4.14	转矩控制模式之速度限定通道选择1(正向)	0: 键盘数字给定1 1: AI1 2: AI2	1	0	○
F4.15	转矩控制模式之速度限定通道选择2(反向)	0: 键盘数字给定2 1: AI1 2: AI2	1	0	○
F4.16	键盘数字限定速度1	0.0~100.0%*【F1.12】上限频率	0.1%	10.0%	○
F4.17	键盘数字限定速度2	0.0~100.0%*【F1.12】上限频率	0.1%	10.0%	○
F4.18	矢量模式之电动转矩限定	0.0%~220.0%*电机额定电流	0.1%	150.0%	○
F4.19	矢量模式之制动转矩限定	0.0%~220.0%*电机额定电流	0.1%	150.0%	○
F4.20	转矩检出动作选择	0: 检出无效 1: 恒速中检出过转矩后继续运行 2: 运行中检出过转矩后继续运行 3: 恒速中检出过转矩后切断输出 4: 运行中检出过转矩后切断输出 5: 恒速中检出不足转矩后继续运行 6: 运行中检出不足转矩后继续运行 7: 恒速中检出不足转矩后切断输出 8: 运行中检出不足转矩后切断输出	1	0	×

F4组-速度、转矩及零伺服控制参数（本组参数仅对电流矢量控制有效）

功能码	名称	设定范围	最小单位	出厂设定	更改
F4.21	转矩检出水平	0.0%~220.0%*电机额定电流	0.1%	150.0%	×
F4.22	转矩检出时间	0.0~10.0s	0.1s	0.0	×
F4.23	保留	—	—	0	◆
F4.24	保留	—	—	0	◆

F5组-VF控制参数

功能码	名称	设定范围	最小单位	出厂设定	更改
F5.00	V/F曲线设定	0: 线性曲线 1: 降转矩曲线1(1.3次幂) 2: 降转矩曲线2(1.5次幂) 3: 降转矩曲线3(1.7次幂) 4: 平方曲线 5: 用户设定V/F曲线 (由F5.01~F5.06确定) 6: 分离VF控制曲线	1	0	×
F5.01	V/F频率值F1	0.00~频率值F2	0.01Hz	12.50	×
F5.02	V/F电压值V1	0.0~电压值V2	0.1%	25.0%	×
F5.03	V/F频率值F2	频率值F1~频率值F3	0.01Hz	25.00	×
F5.04	V/F电压值V2	电压值V1~电压值V3	0.1%	50.0%	×
F5.05	V/F频率值F3	频率值F2~【F3.01】电机额定频率	0.01Hz	37.50	×
F5.06	V/F电压值V3	电压值V2~100.0%*【F3.03】电机额定电压	0.1%	75.0%	×
F5.07	转矩提升设置	0.0~30.0%*【F3.03】电机额定电压 注1: 0.0为自动转矩提升, 是一种高性能的VF控制方式, 但特别注意电机参数一定要匹配; 注2: 如果是一拖多的场合, 请将此参数设置为一个不为零的合理的值(不要太大, 否则电机过电流运行, 发热严重甚至变频器保护), 否则变频器可能运行不正常。	0.1%	机型设定	○
F5.08	转矩提升截止频率	0.0~100.0%*【F3.01】电机额定频率	0.1%	30.0%	×
F5.09	V/F控制及磁通矢量转差频率补偿	0.0~200.0%*额定转差频率	0.1%	0.0%/100.0%	○
F5.10	V/F控制及磁通矢量控制转差补偿滤波系数	0.01~1.00s	0.01s	机型设定	○

F5组-VF控制参数

功能码	名称	设定范围	最小单位	出厂设定	更改
F5.11	V/F控制及磁通矢量控制转矩补偿滤波系数	0.01~1.00s	0.01s	机型设定	○
F5.12	VF分离控制电压给定方式	0: 数字设定 1: AI1 2: AI2	1	0	×
F5.13	数字设定输出电压值	0.0~100.0%×电机额定电压【F3.01】	0.1%	100.0%	○
F5.14	电压上升/下降时间	0.1~3600.0s	0.1s	10.0	○

F6组-模拟量及脉冲输入与输出参数

功能码	名称	设定范围	最小单位	出厂设定	更改
F6.00	AI1输入对应物理量	0: 速度指令(输出频率, -100.0%~100.0%) 1: 转矩指令(输出转矩, -220.0%~220.0%) 2: 电压指令(输出电压, 0.0%~200.0%)当表示速度指令时, 最大值为100.0%当表示转矩指令时, 最大值为220.0%当表示电压指令时, 最大值为200.0%	1	0	×
F6.01	AI1输入下限	0.00V/0.00mA~10.00V/20.00mA	0.01V	0.00	○
F6.02	AI1下限对应物理量设定	-220.0%~220.0%	0.1%	0.0%	○
F6.03	AI1输入上限	0.00V/0.00mA~10.00V/20.00mA	0.01V	10.00	○
F6.04	AI1上限对应物理量设定	-220.0%~220.0%	0.1%	100.0%	○
F6.05	AI1输入滤波时间	0.00s~10.00s	0.01s	0.10	○
F6.06	AI2输入对应物理量	0: 速度指令(输出频率, -100.0%~100.0%) 1: 转矩指令(输出转矩, -220.0%~220.0%) 2: 电压指令(输出电压, 0.0%~200.0%)当表示速度指令时, 最大值为100.0%当表示转矩指令时, 最大值为220.0%当表示电压指令时, 最大值为200.0%	1	0	×

F6组-模拟量及脉冲输入与输出参数

功能码	名称	设定范围	最小单位	出厂设定	更改
F6.07	AI2输入下限	0.00V/0.00mA~10.00V/20.00mA	0.01V	0.00	○
F6.08	AI2下限对应物理量设定	-220.0%~220.0%	0.1%	0.0%	○
F6.09	AI2输入上限	0.00V/0.00mA~10.00V/20.00mA	0.01V	10.00	○
F6.10	AI2上限对应物理量设定	-220.0%~220.0%	0.1%	100.0%	○
F6.11	AI2输入滤波时间	0.00s~10.00s	0.01s	0.10	○
F6.12	外部脉冲输入对应物理量	0: 速度指令(输出频率, -100.0%~100.0%) 1: 转矩指令(输出转矩, -220.0%~220.0%) 当表示速度指令时, 最大值为100.0% 当表示转矩指令时, 最大值为220.0%	1	0	×
F6.13	外部脉冲输入下限	0.00~50.00kHz	0.01kHz	0.00	○
F6.14	外部脉冲下限对应物理量设定	-220.0%~220.0%	0.1%	0.0%	○
F6.15	外部脉冲输入上限	0.00~50.00kHz	0.01kHz	20.00	○
F6.16	外部脉冲上限对应物理量设定	-220.0%~220.0%	0.1%	100.0%	○
F6.17	外部脉冲输入滤波时间	0.00s~10.00s	0.01s	0.10	○
F6.18	A01多功能模拟量输出端子功能选择	0: 输出频率(转差补偿前) 1: 输出频率(转差补偿后) 2: 设定频率	1	0	○
F6.19	A02多功能模拟量输出端子功能选择	3: 电机转速 4: 输出电流 5: 输出电压 6: 母线电压 7: AI1 8: AI2	1	1	○
F6.20	DO多功能脉冲量输出端子功能选择	9: 输入脉冲频率 10: 转矩电流 11: 磁通电流	1	9	○
F6.21	A01输出下限对应物理量	-220.0%~220.0%	0.1%	0.0%	○
F6.22	A01输出下限	0.00V/0.00mA~10.00V/20.00mA	0.01V	0.00	○

F6组-模拟量及脉冲输入与输出参数

功能码	名称	设定范围	最小单位	出厂设定	更改
F6.23	A01输出上限对应物理量	-220.0%~220.0%	0.1%	100.0%	○
F6.24	A01输出上限	0.00V/0.00mA~10.00V/20.00mA	0.01V	10.00	○
F6.25	A02输出下限对应物理量	-220.0%~220.0%	0.1%	0.0%	○
F6.26	A02输出下限	0.00V/0.00mA~10.00V/20.00mA	0.01V	0.00	○
F6.27	A02输出上限对应物理量	-220.0%~220.0%	0.1%	100.0%	○
F6.28	A02输出上限	0.00V/0.00mA~10.00V/20.00mA	0.01V	10.00	○
F6.29	DO输出下限对应物理量	-220.0%~220.0%	0.1%	0.0%	○
F6.30	DO输出下限	0.00~50.00kHz	0.01kHz	0.00	○
F6.31	DO输出上限对应物理量	-220.0%~220.0%	0.1%	100.0%	○
F6.32	DO输出上限	0.00~50.00kHz	0.01kHz	20.00	○
F6.33	模拟量输入防抖偏差极限	0.00V~1.00V	0.01V	0.02	○

F7组-数字量输入与输出参数

功能码	名称	设定范围	最小单位	出厂设定	更改
F7.00	输入端子X1功能	0: 控制端闲置 1: 正转运行(FWD) 2: 反转运行(REV) 3: 三线式运转控制 4: 正转点动控制 5: 反转点动控制 6: 自由停机控制	1	1	×
F7.01	输入端子X2功能	7: 外部复位信号输入(RST) 8: 外部设备故障常开输入 9: 外部中断常开触点输入 10: 频率递增指令 11: 频率递减指令 12: UP/DOWN端子频率清零	1	2	×
F7.02	输入端子X3功能	13: 多段速选择SS1 14: 多段速选择SS2 15: 多段速选择SS3 16: 多段速选择SS4 17: 保留 18: 保留 19: 保留 20: 保留	1	4	×

F7组-数字量输入与输出参数

功能码	名称	设定范围	最小单位	出厂设定	更改
F7.03	输入端子X4功能	21: 保留 22: 保留 23: 加减速时间选择TT1 24: 加减速时间选择TT2 25: 运行命令通道选择1 26: 运行命令通道选择2 27: 变频器加减速禁止指令	1	0	×
F7.04	输入端子X5功能	28: 变频器运行禁止指令 29: 运行命令切换至端子 30: 运行命令切换至通讯 31: 辅助频率清零 32: 频率源 A 与 B 切换 33: 频率源 A 与 A + B 切换	1	7	×
F7.05	输入端子X6功能 (HDI高速输入)	34: 保留 35: 保留 36: PID控制暂停 37: 摆频控制投入 38: 摆频控制暂停 39: 摆频状态复位 40: PLC控制投入	1	47	×
F7.06	输入端子X7功能	41: PLC暂停 42: PLC复位 43: 计数器清零信号输入 44: 计数器触发信号输入 45: 定时触发输入 46: 定时清零输入 47: 外部脉冲频率输入(仅对X6有效)	1	0	×
F7.07	输入端子X8功能	48: 预励磁命令 49: 速度与转矩控制切换 50: 转矩控制禁止 51: 零伺服投入 52~99: 保留	1	0	×
F7.08	开关量滤波次数	1~10 1: 代表4MS扫描时间单位	1	5	○
F7.09	上电时端子功能检测选择	0: 上电时端子运行命令无效 1: 上电时端子运行命令有效	1	0	○
F7.10	输入端子有效逻辑设定(X1~X8)	0~FFH0表示正逻辑,即Xi端子与公共端连通有效,断开无效;1表示反逻辑,即Xi端子与公共端连通无效,断开有效	1	00	×

F7组-数字量输入与输出参数

功能码	名称	设定范围	最小单位	出厂设定	更改
F7.11	FWD/REV端子控制模式	0: 二线式控制模式1 1: 二线式控制模式2 2: 三线式控制模式1 3: 三线式控制模式2	1	0	×
F7.12	UP/DOWN端子频率修改速率	0.01~50.00Hz/S	0.01Hz/S	2.00	○
F7.13	外部端子中断停机方式	0: 减速至零频运行;1: 自由停机至零频运行	1	1	×
F7.14	Y1输出延迟时间	0.0~10.0s	0.1s	0.0	×
F7.15	Y2输出延迟时间	0.0~10.0s	0.1s	0.0	×
F7.16	TA1、TB1、TC1输出延迟时间	0.0~10.0s	0.1s	0.0	×
F7.17	TA2、TB2、TC2输出延迟时间	0.0~10.0s	0.1s	0.0	×
F7.18	开路集电极输出端子Y1设定	0: 无输出 1: 变频器正转运行 2: 变频器反转运行 3: 故障输出 4: 频率/速度水平检测信号(FDT1) 5: 频率/速度水平检测信号(FDT2) 6: 频率/速度到达信号(FAR) 7: 变频器零转速运行中指示 8: 输出频率到达上限 9: 输出频率到达下限	1	0	×
F7.19	开路集电极输出端子Y2设定	10: 变频器过载报警信号 11: 计数器检测信号输出 12: 计数器复位信号输出 13: 变频器运行准备就绪 14: 可编程多段速运行一个周期完成 15: 可编程多段速阶段运行完成 16: 摆频上下限制制 17: 欠压封锁停机 18: 转矩限制中 19: 过转矩/不足转矩检测输出 20: AI1>AI2 21: 定时时间到达 22: 变频器其他告警信号(PID断线、RS485通讯失败、面板通讯失败、EEPROM读写失败、编码器断线告警等)	1	0	×
F7.20	可编程继电器TA1、TB1、TC1输出	16: 摆频上下限制制 17: 欠压封锁停机 18: 转矩限制中 19: 过转矩/不足转矩检测输出 20: AI1>AI2 21: 定时时间到达 22: 变频器其他告警信号(PID断线、RS485通讯失败、面板通讯失败、EEPROM读写失败、编码器断线告警等)	1	3	×
F7.21	可编程继电器TA2、TB2、TC2输出	23: 辅助电机1 24: 辅助电机2 25: 累计运行时间到达 26: 变频器运行中指示	1	0	×

F7组-数字量输入与输出参数

功能码	名称	设定范围	最小单位	出厂设定	更改
F7.22	输出端子有效逻辑设定(Y1~Y2)	0~3H 0: 表示正逻辑,即Yi端子与公共端连通有效,断开无效 1: 表示反逻辑,即Yi端子与公共端连通无效,断开有效	1	0	×
F7.23	频率到达FAR检测宽度	0.0~100.0%(最大频率)	0.1%	100.0%	○
F7.24	FDT1水平设定	0.00Hz~【F7.12】	0.01Hz	50.00	○
F7.25	FDT1滞后值	0.0~100.0%*【F7.24】	0.1%	2.0%	○
F7.26	FDT2水平设定	0.00Hz~【F7.12】	0.01Hz	25.00	○
F7.27	FDT2滞后值	0.0~100.0%*【F7.26】	0.1%	4.0%	○
F7.28	计数器复位值设定	【F7.29】~65535	1	0	○
F7.29	计数器检测值设定	0~【F7.28】	1	0	○
F7.30	定时时间设定	0~65535s	1s	0	○

F8组-PID控制参数

功能码	名称	设定范围	最小单位	出厂设定	更改
F8.00	PID给定通道选择	0: 数字给定 1: AI1 2: AI2 3: 脉冲给定 4: RS485通讯	1	0	○
F8.01	给定数字量设定	0.0~100.0%	0.1%	50.0%	○
F8.02	PID反馈通道选择	0: AI1 1: AI2 2: AI1+AI2 3: AI1-AI2 4: MAX {AI1, AI2} 5: MIN {AI1, AI2} 6: 脉冲给定	1	0	○
F8.03	PID极性选择	0: 正 1: 负	1	0	×
F8.04	比例增益KP	0.01~100.00	0.01	1.00	○
F8.05	积分时间Ti	0.01~10.00s	0.01s	0.10	○
F8.06	积分调节选择	0: 频率到达上下限时, 停止积分调节 1: 频率到达上下限时, 继续积分调节	1	0	×
F8.07	微分时间Td	0.01~10.00s 0.0: 无微分	0.01s	0.00	○

F8组-PID控制参数

功能码	名称	设定范围	最小单位	出厂设定	更改
F8.08	采样周期T	0.01~10.00s 0.00: 自动	0.01s	0.10	○
F8.09	偏差极限	0.0~100.0%	0.1%	2.0%	○
F8.10	闭环预置频率	0.00~上限频率	0.01Hz	0.00	○
F8.11	预置频率保持时间	0.0~3600.0s	0.1s	0.0	×
F8.12	PID睡眠模式	0: 无效 1: 普通模式 2: 扰动模式	1	1	×
F8.13	睡眠停机方式	0: 减速停机 1: 自由停机	1	0	○
F8.14	扰动方式偏差极限	0.0~30.0%	0.1%	5.0%	○
F8.15	睡眠阈值	0.1~200.0%(给定值的百分比)	0.1%	100%	○
F8.16	苏醒阈值	0.1~200.0%(给定值的百分比)	0.1%	80%	○
F8.17	睡眠延迟时间	1.0~3600.0s	0.1s	100.0	○
F8.18	苏醒延迟时间	1.0~3600.0s	0.1s	5.0	○

F9组-多段速与PLC运行、摆频与定长控制参数

功能码	名称	设定范围	最小单位	出厂设定	更改
F9.00	PLC运行模式选择	0: 单循环后停机 1: 单循环后保持最终值运行 2: 有限次连续循环 3: 连续循环	1	0	×
F9.01	PLC运行投入方式	0: 自动 1: 通过定义的多功能端子手动投入	1	0	×
F9.02	PLC运行掉电记忆	0: 不记忆 1: 记忆掉电时刻的阶段, 频率	1	0	×
F9.03	PLC起动方式	0: 从第一段开始重新启动 1: 从停机(故障)时刻的阶段开始起动 2: 从停机(故障)时刻的阶段、频率开始起动	1	0	×
F9.04	有限次连续循环次数	0~65535	1	0	○
F9.05	PLC运行时间单位选择	0: s 1: m	1	0	×

F9组-多段速与PLC运行、摆频与定长控制参数

功能码	名称	设定范围	最小单位	出厂设定	更改
F9.06	多段速频率0	-100.0~100.0%【F1.12】上限频率	0.1%	10.0%	○
F9.07	多段速频率1	-100.0~100.0%【F1.12】上限频率	0.1%	20.0%	○
F9.08	多段速频率2	-100.0~100.0%【F1.12】上限频率	0.1%	30.0%	○
F9.09	多段速频率3	-100.0~100.0%【F1.12】上限频率	0.1%	40.0%	○
F9.10	多段速频率4	-100.0~100.0%【F1.12】上限频率	0.1%	50.0%	○
F9.11	多段速频率5	-100.0~100.0%【F1.12】上限频率	0.1%	60.0%	○
F9.12	多段速频率6	-100.0~100.0%【F1.12】上限频率	0.1%	80.0%	○
F9.13	多段速频率7	-100.0~100.0%【F1.12】上限频率	0.1%	100.0%	○
F9.14	多段速频率8	-100.0~100.0%【F1.12】上限频率	0.1%	0.0%	○
F9.15	多段速频率9	-100.0~100.0%【F1.12】上限频率	0.1%	0.0%	○
F9.16	多段速频率10	-100.0~100.0%【F1.12】上限频率	0.1%	0.0%	○
F9.17	多段速频率11	-100.0~100.0%【F1.12】上限频率	0.1%	0.0%	○
F9.18	多段速频率12	-100.0~100.0%【F1.12】上限频率	0.1%	0.0%	○
F9.19	多段速频率13	-100.0~100.0%【F1.12】上限频率	0.1%	0.0%	○
F9.20	多段速频率14	-100.0~100.0%【F1.12】上限频率	0.1%	0.0%	○
F9.21	多段速频率15	-100.0~100.0%【F1.12】上限频率	0.1%	0.0%	○
F9.22	第0段速加减速时间	0~3	1	0	○
F9.23	第0段速运行时间	0.0~6553.5s(M)	0.1s(M)	0.0	○
F9.24	第1段速加减速时间	0~3	1	0	○
F9.25	第1段速运行时间	0.0~6553.5s(M)	0.1s(M)	0.0	○
F9.26	第2段速加减速时间	0~3	1	0	○
F9.27	第2段速运行时间	0.0~6553.5s(M)	0.1s(M)	0.0	○
F9.28	第3段速加减速时间	0~3	1	0	○
F9.29	第3段速运行时间	0.0~6553.5s(M)	0.1s(M)	0.0	○
F9.30	第4段速加减速时间	0~3	1	0	○
F9.31	第4段速运行时间	0.0~6553.5s(M)	0.1s(M)	0.0	○
F9.32	第5段速加减速时间	0~3	1	0	○
F9.33	第5段速运行时间	0.0~6553.5s(M)	0.1s(M)	0.0	○

F9组-多段速与PLC运行、摆频与定长控制参数

功能码	名称	设定范围	最小单位	出厂设定	更改
F9.34	第6段速加减速时间	0~3	1	0	○
F9.35	第6段速运行时间	0.0~6553.5s(M)	0.1s(M)	0.0	○
F9.36	第7段速加减速时间	0~3	1	0	○
F9.37	第7段速运行时间	0.0~6553.5s(M)	0.1s(M)	0.0	○
F9.38	第8段速加减速时间	0~3	1	0	○
F9.39	第8段速运行时间	0.0~6553.5s(M)	0.1s(M)	0.0	○
F9.40	第9段速加减速时间	0~3	1	0	○
F9.41	第9段速运行时间	0.0~6553.5s(M)	0.1s(M)	0.0	○
F9.42	第10段速加减速时间	0~3	1	0	○
F9.43	第10段速运行时间	0.0~6553.5s(M)	0.1s(M)	0.0	○
F9.44	第11段速加减速时间	0~3	1	0	○
F9.45	第11段速运行时间	0.0~6553.5s(M)	0.1s(M)	0.0	○
F9.46	第12段速加减速时间	0~3	1	0	○
F9.47	第12段速运行时间	0.0~6553.5s(M)	0.1s(M)	0.0	○
F9.48	第13段速加减速时间	0~3	1	0	○
F9.49	第13段速运行时间	0.0~6553.5s(M)	0.1s(M)	0.0	○
F9.50	第14段速加减速时间	0~3	1	0	○
F9.51	第14段速运行时间	0.0~6553.5s(M)	0.1s(M)	0.0	○
F9.52	第15段速加减速时间	0~3	1	0	○
F9.53	第15段速运行时间	0.0~6553.5s(M)	0.1s(M)	0.0	○
F9.54	保留	—	—	0	◆
F9.55	摆频控制	0: 禁止 1: 有效	1	0	×
F9.56	摆频运行投入方式	0: 自动 1: 通过定义的多功能端子手动投入	1	0	×
F9.57	摆幅控制	0: 固定摆幅 1: 变摆幅	1	0	×
F9.58	摆频停机起动方式选择	0: 按停机前记忆的状态起动 1: 重新开始起动	1	0	×

F9组-多段速与PLC运行、摆频与定长控制参数

功能码	名称	设定范围	最小单位	出厂设定	更改
F9.59	摆频状态掉电存储	0: 存储 1: 不存储	1	0	×
F9.60	摆频预置频率	0.00Hz~上限频率	0.01Hz	10.00	○
F9.61	摆频预置频率等待时间	0.0~3600.0s	0.1s	0.0	×
F9.62	摆频幅值	0.0~100.0%	0.1%	0.0%	○
F9.63	突跳频率	0.0~50.0%(相对摆频幅值)	0.1%	0.0%	○
F9.64	摆频上升时间	0.1~3600.0s	0.1s	5.0	○
F9.65	摆频下降时间	0.1~3600.0s	0.1s	5.0	○
F9.66	保留	—	—	0	◆

FA组-保护参数

功能码	名称	设定范围	最小单位	出厂设定	更改
FA.00	电机过载保护选择	0: 禁止 1: 普通电机(电子热继电器方式, 低速带补偿) 2: 变频电机(电子热继电器方式, 低速不补偿)	1	1	×
FA.01	电机过载保护系数	20.0%~120.0%	0.1%	100.0%	×
FA.02	欠压保护动作选择	0: 禁止 1: 允许(欠压视为故障)	1	0	×
FA.03	欠压保护水平	60~90%*额定母线电压(537V/311V)	1%	70%	×
FA.04	过压失速保护	0: 无效 1: 智能过压失速 2: 普通过压失速	1	2	×
FA.05	过压限制水平	110~150%*额定母线电压(537V/311V)	1%	135%/122%	×
FA.06	保留	—	—	0	◆
FA.07	限流动作选择	0: 禁止 1: 全程有效 2: 恒速运行中无效	1	1	×
FA.08	电流限幅水平(加速、恒速)	80%~200%*变频器额定电流 备注: 本功能仅对VF控制有效	1%	160%/120%	×
FA.09	电流限幅水平(减速)	80%~200%*变频器额定电流 备注: 本功能仅对VF控制有效	1%	160%/120%	×

FA组-保护参数

功能码	名称	设定范围	最小单位	出厂设定	更改
FA.10	限流降频频率下降率	0.00~500.00Hz/S	0.01Hz/S	100.00	○
FA.11	保留	—	—	0	◆
FA.12	过载预报警水平	20~180%	1%	160%/120%	○
FA.13	过载预报警延时	0.0~15.0s	0.1s	10.0	×
FA.14	输入输出缺相保护选择	0: 均禁止 1: 输入禁止, 输出允许 2: 输入允许, 输出禁止 3: 均允许	1	2	×
FA.15	输入缺相保护延迟时间	0.1~30.0s	0.1s	1.0	×
FA.16	输出缺相保护或不平衡检测基准	0%~100%*变频器额定电流	1%	50%	×
FA.17	输出电流不平衡检测系数	1.00~10.00 1.00: 不平衡检测无效 注: 输出电流不平衡检测与输出缺相检测共用检测基准参数FA.13及故障代码E-13	0.01	1.00	×
FA.18	转速追踪电流限幅水平	50%~200%*变频器额定电流	1%	100%	×
FA.19	PID反馈断线处理	0: 不动作 1: 告警并以断线时刻频率维持运行 2: 保护动作并自由停车 3: 告警并按设定的模式减速至零速运行	1	0	×
FA.20	反馈断线检测值	0.0~100.0%	0.1%	0.0%	○
FA.21	反馈断线检测时间	0.0~3600.0s	0.1s	10.0	○
FA.22	RS485通讯异常动作选择	0: 保护动作并自由停机 1: 告警并维持现状继续运行 2: 告警并按设定的停机方式停机	1	1	×
FA.23	RS485通讯超时检出时间	0.0~100.0s	0.1s	5.0	×
FA.24	EEPROM读写错误动作选择	0: 保护动作并自由停机 1: 告警并继续运行	1	0	×
FA.25~FA.30	保留	—	—	0	◆

FB组-RS485通讯参数

功能码	名称	设定范围	最小单位	出厂设定	更改
FB.00	本机地址	0: 主站 1~247: 从站	1	1	×
FB.01	通讯波特率设置	0: 2400BPS 1: 4800BPS 2: 9600BPS 3: 19200BPS 4: 38400BPS 5: 115200BPS	1	3	×
FB.02	数据格式	0: 无校验(N, 8, 1)for RTU 1: 偶校验(E, 8, 1)for RTU 2: 奇校验(O, 8, 1)for RTU 3: 无校验(N, 8, 2)for RTU 4: 偶校验(E, 8, 2)for RTU 5: 奇校验(O, 8, 2)for RTU 6: 无校验(N, 7, 1)for ASCII 7: 偶校验(E, 7, 1)for ASCII 8: 奇校验(O, 7, 1)for ASCII ASCII模式暂时保留	1	0	×
FB.03	本机应答延时	0~200ms	1ms	5	×
FB.04	传输回应处理	0: 写操作有回应 1: 写操作不回应	1	0	×

FC组-高级功能参数

功能码	名称	设定范围	最小单位	出厂设定	更改
FC.00	能耗制动功能设定	0: 无效 1: 全程有效 2: 仅减速时有效	1	2	○
FC.01	能耗制动起始电压	115.0~140.0%*Udce	0.1%	130.0%/120.0%	○
FC.02	能耗制动动作比例	10~100%	1%	100%	○
FC.03	自动节能控制	0: 无效 1: 有效	1	0	○
FC.04	磁通制动选择	0~100 0: 表示磁通制动功能无效	1	0	×
FC.05	转速追踪等待时间	0.1~5.0s	0.1s	1.0	×
FC.06	转速追踪快慢	1~100	1	30	×
FC.07	停电再起动设置	0: 禁止 1: 从起动频率处起动 2: 转速追踪起动	1	0	×

FC组-高级功能参数

功能码	名称	设定范围	最小单位	出厂设定	更改
FC.08	停电再起动等待时间	0.0~60.0s	0.1s	5.0	×
FC.09	故障自动复位次数	0~100 设定为100表示次数不限制, 即无数次	1	0	○
FC.10	故障自动复位间隔时间	0.1~100.0s	0.1	1.0	×
FC.11	冷却风扇控制	0: 自动控制模式 1: 通电过程一直运转	1	0	○
FC.12	载波控制方式	0: PWM模式1: 固定PWM, 温度关联调整 1: PWM模式2: 随机PWM, 温度关联调整 2: PWM模式1: 固定PWM, 温度不关联调整 3: PWM模式2: 随机PWM, 温度不关联调整	1	3	×
FC.13	载波自动调整	0: 无效 1: 低频调整本参数仅对异步PWM调制方式有效	1	0	×
FC.14	过调制运行	0: 无效 1: 有效	1	0	×
FC.15	运行限制功能密码	0~65535	1	0	○
FC.16	运行限制功能选择	0: 禁止 1: 限制运行	1	0	×
FC.17	限制时间	0~65535(h)	1	0	×
FC.18	死区补偿使能控制	0: 禁止 1: 有效	1	1	×
FC.19	AVR功能	0: 禁止 1: 全程有效 2: 仅减速时无效	1	2	×
FC.20	振荡抑制起始频率	0.00~600.00	1	机型设定	○
FC.21	瞬间掉电降频点	60~90%*Udce	1%	80%	×
FC.22	瞬间掉电频率下降系数	0~100 0: 瞬停不停功能无效	1	0	×
FC.23	振荡抑制上限频率	0.00~600.00	1	机型设定	○
FC.24	振荡抑制使能控制	0: 禁止 1: 有效	1	0	○

FD组-显示与键盘管理参数

功能码	名称	设定范围	最小单位	出厂设定	更改
FD.00	闭环显示系数	0.01~100.00	0.01	1.00	○
FD.01	负载转速显示系数	0.01~100.00	0.01	1.00	○
FD.02	线速度系数	0.01~100.00	0.01	1.00	○
FD.03	运行状态监控参数选择1(主显示)	0~40	1	0	○
FD.04	运行状态监控参数选择2(辅显示)	0~40	1	4	○
FD.05	停机状态监控参数选择1(主显示)	0~40	1	1	○
FD.06	停机状态监控参数选择2(辅显示)	0~40	1	10	○
FD.07	监控参数循环显示选择	0: 不循环 1: 交替循环显示(间隔时间1s)	1	0	○
FD.08	LCD语言选择(仅对LCD面板有效)	0: 中文 1: 英文	1	0	○
FD.09	参数初始化	0: 无操作 1: 除电机参数外的所有用户参数恢复出厂设定 2: 所有用户参数恢复出厂设定 3: 清除故障记录	1	0	×
FD.10	参数写保护	0: 允许修改所有参数(运行中有些参数不能修改) 1: 仅允许修改频率设定F1.07、F1.08和本功能码 2: 除本功能码外所有参数禁止修改 注: 以上限制对本功能码及F0.00无效	1	0	○
FD.11	参数拷贝功能(仅对LCD面板及双LED有效)	0: 无操作 1: 参数上传至面板 2: 所有功能码参数下载到变频器 3: 除电机参数外的所有功能码参数下载到变频器 注: 选择参数下载时, 软件会判断变频器功率规格是否一致, 若不一致, 则与机型相关的参数一律不会被修改!	1	0	×

FD组-显示与键盘管理参数

功能码	名称	设定范围	最小单位	出厂设定	更改
FD.12	M-FUNC键功能选择	0: JOG(点动控制) 1: 正反转切换 2: 清除面板^/√键设定频率 3: 保留 4: 反转运行(此时RUN表示为正转)	1	0	×
FD.13	STOP/RST键功能选择	0: 只对面板控制有效 1: 对面板和端子控制同时有效 2: 对面板和通讯控制同时有效 3: 对所有控制模式都有效	1	3	×

D组-监控参数组及故障记录

功能码	名称	设定范围	最小单位	出厂设定	更改
d-00	输出频率	0.00~上限频率【F1.12】	0.01Hz	0.00	◆
d-01	设定频率	0.00~上限频率【F1.12】	0.01Hz	0.00	◆
d-02	主设定频率	0.00~上限频率【F1.12】	0.01Hz	0.00	◆
d-03	辅助设定频率	0.00~上限频率【F1.12】	0.01Hz	0.00	◆
d-04	输出电流	0.0~6553.5A	0.1A	0.0	◆
d-05	输出电压	0~999V	1V	0	◆
d-06	输出转矩	-220.0~+220.0%	0.1%	0.0%	◆
d-07	电机转速(RPM/min)	0~36000(RPM/min)	1	0	◆
d-08	电机功率因数	0.00~1.00	0.01	0.00	◆
d-09	母线电压(V)	0~999V	1V	0	◆
d-10	输入电压(V)	0~999V	1V	0	◆
d-11	PID设定值(V)	0.00~10.00V	0.01V	0.00	◆
d-12	PID反馈值(V)	0.00~10.00V	0.01V	0.00	◆
d-13	模拟输入AI1(V/mA)	0.00~10.00V	0.01V	0.00	◆
d-14	模拟输入AI2(V/mA)	0.00~10.00V	0.01V	0.00	◆
d-15	脉冲频率输入(KHz)	0.00~50.00kHz	0.01kHz	0.00	◆
d-16	模拟输出AO1(V/mA)	0.00~10.00V	0.01V	0.00	◆
d-17	模拟输出AO2(V/mA)	0.00~10.00V	0.01V	0.00	◆
d-18	输入端子状态	0~FFH	1	0	◆
d-19	输出端子状态	0~3H	1	0	◆

D组-监控参数组及故障记录

功能码	名称	设定范围	最小单位	出厂设定	更改
d-20	变频器运行状态	0~FFFFHBIT0: 运行/停机BIT 1: 反转/正转BIT 2: 零速运行BIT 3: 保留BIT 4: 加速中BIT 5: 减速中BIT 6: 恒速运行中BIT 7: 预励磁中BIT 8: 电机参数调谐中BIT 9: 过流限制中BIT 10: 过压限制中BIT 11: 转矩限幅中BIT 12: 速度限幅中BIT 13: 速度控制BIT 14: 转矩控制BIT 15: 保留	1	0	◆
d-21	多段速当前段数	0~15	1	0	◆
d-22	当前计数值	0~65535	1	0	◆
d-23	设定计数值	0~65535	1	0	◆
d-24	当前定时值(s)	0~65535	1s	0	◆
d-25	设定定时值(s)	0~65535	1s	0	◆
d-26	散热器温度1	0.0℃~+110.0℃	0.1℃	0.0	◆
d-27	散热器温度2	0.0℃~+110.0℃	0.1℃	0.0	◆
d-28	本机累积运行时间(小时)	0~65535H	1H	0	◆
d-29	本机累积通电时间(小时)	0~65535H	1H	0	◆
d-30	风扇累积运行时间(小时)	0~65535H	1H	0	◆
d-31	前三次故障类型	0~25	1	0	◆
d-32	前二次故障类型	0~25	1	0	◆
d-33	前一次故障类型	0~25	1	0	◆
d-34	当前故障类型	0~25	1	0	◆
d-35	当前故障时的运行频率	0.00~上限频率【F1.12】	0.01Hz	0.00	◆
d-36	当前故障时的输出电流	0.0~6553.5A	0.1A	0.0	◆
d-37	当前故障时的母线电压	0~999V	1V	0	◆
d-38	当前故障时的输入端子状态	0~FFH	1	0	◆

D组-监控参数组及故障记录

功能码	名称	设定范围	最小单位	出厂设定	更改
d-39	当前故障时的输出端子状态	0~3H	1	0	◆
d-40	当前故障时的变频器运行状态	0~FFFFH	1	0	◆

故障代码

故障码	名称
E-00	表示无故障代码
E-01	加速运行中过流
E-02	减速运行中过流
E-03	恒速运行中过流
E-04	加速运行中过压
E-05	减速运行中过压
E-06	恒速运行中过压
E-07	母线欠压
E-08	电机过载
E-09	变频器过载
E-10	变频器掉载(保留)
E-11	功率模块故障
E-12	输入侧缺相
E-13	输出侧缺相或电流不平衡
E-14	散热器过热1
E-15	散热器过热2
E-16	外部设备故障
E-17	RS485通讯故障
E-18	键盘通讯故障
E-19	电流检测错误
E-20	电机调谐故障
E-21	EEPROM读写故障
E-22	参数拷贝出错
E-23	PID反馈断线
E-24	运行限制时间到达

故障代码

故障码	名称
E-25	输出接地
E-26	PG断线
E-27	速度偏差过大故障
E-28	过速度故障

故障预警代码

报警码	名称
A-09	变频器过载预警
A-17	RS485通讯故障预警
A-21	EEPROM读写预警
A-23	PID反馈断线预警
A-24	运行限制预警

5.2 功能参数详细说明

F0系统管理参数

F0.00	用户密码	设定范围: 0~65535	0~9无密码保护	出厂值: 0
-------	------	---------------	----------	--------

用户密码设定功能用于禁止非授权人员查阅和修改功能参数。

无需用户密码功能时, 该功能码设置为0。

设置用户密码时, 输入五位数, 按 **[SET]** 键确认, 一分钟后密码自动生效。

需要更改密码时, 选择F0.00功能码, 按下 **[SET]** 键进入密码验证状态, 密码验证成功后, 进入修改状态, 输入新密码, 并按 **[SET]** 键确认, 密码更改成功, 一分钟后, 密码自动生效。



- 用户请保存好密码, 如有遗失请向厂家咨询。密码输入0~9无效。

F0.01	变频器机型选择	设定范围: 0~1	出厂值: 0
-------	---------	-----------	--------

0: G型(恒转矩负载机型)

1: P型(风机、水泵类负载机型)

本变频器中, G/P机型合并处理, 即低一档功率的G型机可作为高一档

功率的P型机使用。在拖动大一档功率的风机水泵负载时请将本参数设置为1。注意: 本参数不可以初始化。

F0.02	变频器功率规格	设定范围: 0.4~999.9kW G/P	出厂值: 机型设定
F0.03	控制软件版本号	设定范围: 1.00~99.99	出厂值: 2.03
F0.04	面板软件版本号	设定范围: 1.00~99.99	出厂值: 2.00

以上功能码用于指示变频器的相关信息, 只可查看, 不可修改。

F1基本运行参数

F1.00	控制方式	设定范围: 0~3	出厂值: 机型设定
-------	------	-----------	-----------

0: V/F控制

本控制方式是最常用的电机控制方式, 在此控制方式下, 当选择自动转矩提升时(F5.07=0), 要求只能拖动一台电机。此时通过自学习后也能得到较好的电机控制性能。

而手动转矩提升(F5.07不等于0)则一般用于电机参数不明确或一拖多的场合。在任何对电机控制性能要求不高的场合, 均可采用VF控制方式+手动转矩提升。

1: 无PG磁通矢量控制(电机参数不敏感方式)

即无速度传感器磁通矢量控制方式, 可用于高性能通用可变速驱动的场所。此控制方式对电机参数不敏感, 不需要知道较多的电机参数, 只需保证电机与变频器功率匹配即可得到较好的控制性能。当然, 启用参数自学习功能后效果更好。

2: 无PG电流矢量控制(电机参数较敏感方式)

真正的电流矢量控制方式, 该控制方式除具备磁通控制方式的高转矩输出性能外, 还兼有柔性转矩输出效果, 可谓刚柔并济, 但是此种控制方式对电机参数较敏感, 最好启用电机参数动态自学习后再使用, 否则效果不佳。

3: 保留



- PG 是指光电测速脉冲编码器。
- 选择矢量控制方式时, 在第一次运行前, 首先要进行电机自动整定过程, 以获取正确的电机参数。一旦电机自动整定过程正常执行完毕后, 整定的电机参数将存贮在控制板内部, 供以后的控制运行使用。
- 要正确设置转速调节器的参数, 以保证良好的稳态、动态控制性能。转速调节器参数的设置及调整, 请参见F4参数组的有关



注意

使用说明。

- 选择矢量控制方式时，要注意一台变频器只能驱动一台电机；并且变频器容量与电机容量的等级不可相差过大，电机的功率等级可以比变频器小两级或大一级，否则可能导致控制性能下降，或驱动系统无法正常运行。当电机功率不匹配的，请正确输入电机电流参数，否则可能运行不正常。

F1.01 运行命令通道选择 设定范围：0~2 出厂值：0

本功能码选择变频器接受运行和停止等操作命令的物理通道。

0: 操作面板运行命令通道

由操作面板上的 、、 等按键实施运行控制。

1: 端子运行命令通道

由定义为FWD、REV、JOG正转、JOG反转等功能的多功能端子实施运行控制。

2: 通讯运行命令通道

由上位机通过通讯方式实施运行控制。



注意

- 即使在运行过程中，通过修改该功能码设定值，亦可以改变运行命令通道。请谨慎设置！

F1.02 主频率源A选择 设定范围：0~8 出厂值：0

0: 数字给定1(面板 、编码器)

频率设置初值为F1.07，用操作面板键或数字编码器来调节。修改后的频率值在掉电后会存储到F1.07中(如果希望此频率不存储，则可以通过设置F1.05=1或3来实现)。

1: 数字给定2(UP/DOWN端子调整)

频率设置初值为F1.08，由外部定义为UP/DOWN功能的多功能端子的通断来改变运行频率(详见F7组X端子的频率递增递减功能项)，当UP端子与COM端闭合时，频率上升；DOWN端子与COM端闭合时，频率下降；UP/DOWN端子同时与COM端闭合或断开时，频率维持不变。如设置频率掉电存储，则修改后的频率值在掉电后会存储到F1.08中。UP/DOWN端子修改运行频率的速率可通过功能码F7.12来设定。



提示

- 无论是面板键调节还是端子UP/DOWN调节，其设定值都是在F1.07或F1.08的基础上叠加一个调节量，最终频率输出值为下限频率到最大输出频率，端子UP/DOWN调节的调节量可以通过X端子选择“UP/DOWN端子频率清0”来清除。面板的调节量亦可以通过键选择“清除键频率设定”来清除。

2: 数字给定3(通讯设定)

通过串行口频率设置命令来改变设定频率，详见FB组通讯参数。

3: AI1模拟给定(0~10V/20mA)

频率设置由AI1端子模拟电压/电流确定，输入范围：DC0~10V/20mA(JP2跳线选择)。相关设定见功能码F6.00~F6.05定义。

4: AI2模拟给定(0~10V)

频率设置由AI2端子模拟电压，输入范围：DC 0~10V。相关设定见功能码F6.06~F6.11定义。

5: 脉冲给定

频率设置由端子脉冲频率确定(只能由X6输入，见F7.05定义)，输入脉冲信号规格：高电平范围15~30V；频率范围0~50kHz。相关设定见功能码F6.12~F6.17定义。

6: 简易PLC设定

选择简易PLC给定频率模式，需要设置功能码F9.00~F9.05；功能码F9.06~F9.21来确定PLC各阶段运行频率，功能码F9.22~F9.53分别定义PLC各阶段加减速时间和阶段运行时间。

7: 多段速运行设定

选择此种频率设定方式，变频器以多段速方式运行。需要设置F7组“X端子为多段速选择”和F9组“多段速频率”功能码来确定给定的多段速段数和给定频率的对应关系。

8: PID控制设定

选择此种频率设定方式则变频器运行模式为过程PID控制。此时，需要设置F8组“过程PID参数”和模拟给定以及脉冲给定相关功能码。变频器运行频率为PID作用后的频率值。具体设置请参考F8组功能详细说明。

F1.03 辅助频率源B选择 设定范围：0~8(同主频率通道选择) 出厂值：0

辅助频率给定通道各项含义与主频率给定通道各项含义同，请参考F1.02详细说明。

F1.04 频率源给定方式	设定范围: 0~8	出厂值: 0
---------------	-----------	--------

0: 主频率源 A

1: A+B

主频率给定通道A频率与辅助频率给定通道B频率相加，作为变频器的最终给定频率。

2: A-B

主频率给定通道A频率与辅助频率给定通道B频率相减，作为变频器的最终给定频率。

3: |A-B|

主频率给定通道A频率与辅助频率给定通道B频率相减，取绝对值后，作为变频器的最终给定频率。

4: MAX(A, B)

主频率给定通道A频率与辅助频率给定通道B频率相比较，取较大者作为变频器的最终给定频率。

5: MIN(A, B)

主频率给定通道A频率与辅助频率给定通道B频率相比较，取较小者作为变频器的最终给定频率。

6: 由A切换到B

该功能与F7组参数中X1~X8功能的第32号功能项配合使用，当F1.04=6，并且X端子功能选择32时，X端子有效，频率给定源从A切换到B；X端子无效时，频率源又回到A。

7: 由A切换到(A+B)

该功能与F7组参数中端子X1~F8功能的第33号功能项配合使用，当F1.04=7，并且X端子功能选择33时，X端子有效，频率给定源从A切换到(A+B)；X端子无效时，频率源又回到A。

8: 两通道非零值有效，A通道优先

当A通道频率不为零时，将A通道频率作为变频器的最终给定频率；当A通道频率为零，并且B通道也为零时，还是将A通道频率作为变频器的最终给定频率；只有在当A通道频率为零，并且B通道不为零时，才将B通道频率作为变频器的最终给定频率。

F1.05 数字频率给定1控制	设定范围: 0~3	出厂值: 0
-----------------	-----------	--------

本功能码定义了面板给定频率(主频率源为0和辅助频率源为1)改变后，在变频器掉电后的存储状态，和停机后再运行时频率保持同样状态。

0: 变频器掉电存储，停机保持

变频器掉电或欠压时，F1.07以当前实际频率设定值自动刷新；变频器在停机时，频率设定值为最终修改值。

1: 变频器掉电不存储，停机保持

变频器掉电或欠压时，F1.07保持不变；变频器在停机时，频率设定值为最终修改值。

2: 变频器掉电存储，停机不保持

变频器掉电或欠压时，F1.07以当前实际频率设定值自动刷新；变频器在停机时，自动将频率设定值恢复到F1.07。

3: 变频器掉电不存储，停机不保持

变频器掉电或欠压时，F1.07保持不变；变频器在停机时，自动将频率设定值恢复到F1.07。

F1.06 数字频率给定2控制	设定范围: 0~3	出厂值: 0
-----------------	-----------	--------

本功能码定义了端子给定频率(主频率源为1和辅助频率源为1)改变后，在变频器掉电后的存储状态，和停机后再运行时频率保持状态。

0: 变频器掉电存储，停机保持

变频器掉电或欠压时，F1.08以当前实际频率设定值自动刷新；变频器在停机时，频率设定值为最终修改值。

1: 变频器掉电不存储，停机保持

变频器掉电或欠压时，F1.08保持不变；变频器在停机时，频率设定值为最终修改值。

2: 变频器掉电存储，停机不保持

变频器掉电或欠压时，F1.08以当前实际频率设定值自动刷新；变频器在停机时，自动将频率设定值恢复到F1.08。

3: 变频器掉电不存储，停机不保持

变频器掉电或欠压时，F1.08保持不变；变频器在停机时，自动将频率设定值恢复到F1.08。

F1.07 频率源数字给定1设定 设定范围：0.00Hz~【F1.12】 出厂值：50.00

当频率通道定义为数字给定1(主频率源为0和辅助频率源为0)时,该功能参数为变频器面板数字频率给定的初始设定频率。

F1.08 频率源数字给定2设定 设定范围：0.00Hz~【F1.12】 出厂值：50.00

当频率通道定义为数字给定2(主频率源为1和辅助频率源为1)时,该功能参数为变频器端子给定频率的初始设定频率。

F1.09 主频率源权系数K1设定 设定范围：0.01~10.00 出厂值：1.00

K1为主频率源权系数,当F1.04为1,2,3时有效。

F1.10 辅助频率源权系数K2设定 设定范围：0.01~10.00 出厂值：1.00

K2为辅助频率源权系数,当F1.04为1,2,3时有效。

F1.11 最大输出频率 设定范围：MAX {50.00, 上限频率【F1.12】} ~600.00Hz 出厂值：50.00

F1.12 上限频率 设定范围：【F1.13】~【F1.11】 出厂值：50.00

F1.13 下限频率 设定范围：0.00Hz~【F1.12】 出厂值：0.00

最大输出频率是变频器允许输出的最高频率,是加减速时间设定的基准,如下图所示的 f_{max} ;基本运行频率是变频器输出最高电压时对应的最小频率,一般是电机的额定频率,如下图所示的 f_b ;最大输出电压 V_{max} 是变频器输出基本运行频率时,对应的输出电压,一般是电机的额定电压;如下图所示的 V_{max} ; f_H 、 f_L 分别定义为上限频率和下限频率,如图5-1所示:

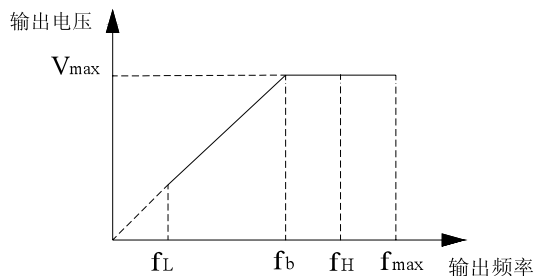


图5-1 电压与频率示意图



注意

- 最大输出频率、上限频率和下限频率应根据实际被控电机的铭牌参数和运行工况的需求谨慎设置,否则可能造成设备损坏。
- 上限频率的限制范围,对点动(JOG)运行限制有效,下限频率的限制范围,对点动(JOG)运行无效。
- 除上限频率、下限频率的限制外,变频器运行时的输出频率还受起动频率、停机直流制动起始频率、跳跃频率等参数设定值的限制。
- 最大输出频率、上限频率、下限频率的关系如上图F1-1所示,设置时请注意大小顺序。
- 上下限频率用来限制电机实际输出的频率值和设定值;若设定频率低于下限频率则以下限频率运行(设定频率低于下限频率时的运行状态,还与功能码F2.31的设置有关);若设定频率小于起动频率,则起动时以零频运行。

F1.14 加速时间1 设定范围：0.1~3600.0s 出厂值：机型设定

F1.15 减速时间1 设定范围：0.1~3600.0s 出厂值：机型设定

加速时间是指变频器从零频加速到最大输出频率所需时间,如下图所示的 t_1 。减速时间是指变频器从最大输出频率减速至零频所需时间,如下图所示的 t_2 。

本系列变频器的加、减速时间参数共有四组,另三组的加减速时间在功能码F2.14~F2.19中定义,出厂默认的加减速时间由机型确定,如要选择其它加减速时间组,请通过多功能端子进行选择(请参考F7组功能码)。点动运行时的加、减速时间,在F2.23、F2.24中单独定义。

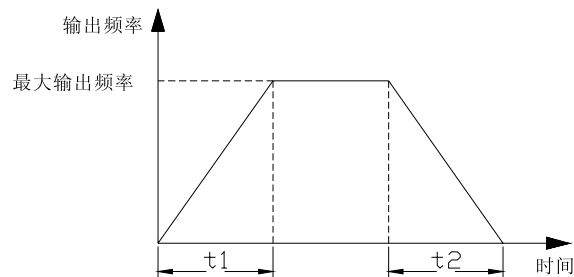


图5-2 加速时间和减速时间示意图

F1.16 运转方向设定 设定范围：0~2 出厂值：0

0: 正转

选择本方式时，变频器的实际输出相序与系统默认相序一致。此时，面板上的 **[RUN]** 键及FWD端子功能均变为正转控制。

1: 反转

选择本方式时，变频器的实际输出相序将与系统默认相序相反。此时，面板上的 **[RUN]** 键及FWD端子功能均变为反转控制。

2: 反转防止

任何情况下，电机只能正转运行。该功能适用于反转运行可能会带来危险或财产损失的情况。给定反转命令，变频器以零速运行。



● 此功能码设置对所有运行命令通道的运行方向控制都有效。

F1.17 载波频率设置 设定范围：1.0~16.0KHz 出厂值：机型设定

功率(kW)	载波(KHz)	频率(KHz)
0.4~4.0kW	5.0KHz	1.0~16.0KHz
5.5~30kW	4.0KHz	1.0~16.0KHz
37~132kW	2.5KHz	1.0~10.0KHz
160~630kW	1.5KHz	1.0~5.0 KHz

本功能码用于设置变频器输出PWM波的载波频率。载波频率会影响电机运行时的噪音，对需要静音运行的场合，可以适当提高载波频率达到要求。但提高载波频率会使变频器的发热量增加，同时对外界的电磁干扰增大。

载波频率超过出厂设定值时，变频器需降额使用。一般情况下载波每提高1KHz，变频器电流需降额5%左右。



● 可通过功能码FC.12和FC.13进行载波方式选择。

F2辅助运行参数

F2.00 起动方式 设定范围：0~2 出厂值：0

0: 起动频率起动

按照设定的起动频率(F2.01)和起动频率保持时间(F2.02)起动。

1: 直流制动+起动频率起动

先直流制动(参见F2.03、F2.04)，然后再按照方式0起动。

2: 转速跟踪起动

变频器起动前，电机可能处于旋转状态。此时如果从起动频率起动，则可能导致变频器过流保护。转速跟踪起动就是指变频器投入运行时，先检测电机的转速和方向，然后根据检测结果，直接跟踪电机当前的转速和方向，对尚在旋转中的电机进行无冲击平滑起动。采用这种方式起动时注意不要小马拉大车，否则容易过流保护。当系统惯性较大时，应考虑适当增大加减速时间值。相关功能码设置请参考FC.05~FC.06及FA.07。

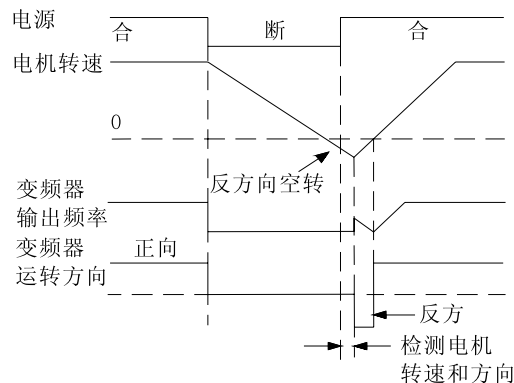


图5-3 转速跟踪起动示意图

F2.01 起动频率 设定范围：0.00~50.00Hz 出厂值：1.00

F2.02 起动频率保持时间 设定范围：0.0~10.0s 出厂值：0.0

起动频率是指变频器起动时的初始频率，如下图所示的 f_s ，对于某些起动转矩比较大的系统，设置合理的起动频率能有效的克服起动困难的问题。起动频率保持时间是指变频器在起动过程中，在起动频率下保持运行

的时间，如下图所示的 t_1 。启动频率示意图如下：

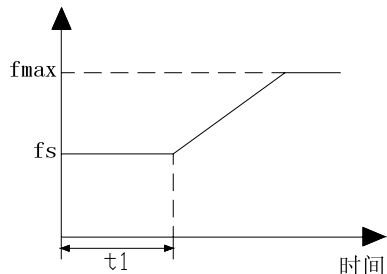


图5-4 启动频率示意图



提示

● 启动频率不受下限频率的限制。点动频率不受下限频率限制但受启动频率限制。

F2.03 启动直流制动电流 设定范围：0.0~150.0%*电机额定电流 出厂值：0.0%

F2.04 启动直流制动时间 设定范围：0.00~50.0s 出厂值：0.0

启动直流制动电流的设定是相对于电机额定输出电流的百分比。启动直流制动时间为0.0s时，无直流制动过程。具体如下图所示。

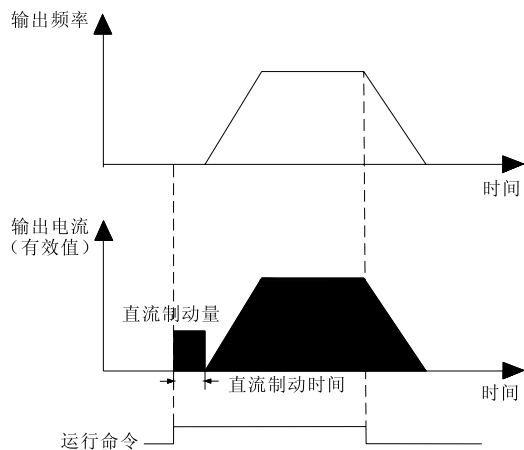


图5-5 启动直流制动示意图

F2.05 加减速方式 设定范围：0~1 出厂值：0

0: 直线加减速

输出频率与时间关系按照恒定斜率递增或递减，如下图所示。

1: S曲线加减速

输出频率与时间关系按照S形曲线递增或递减，在加速开始时与速度到达时，及减速开始时与速度到达时，使速度设定值为S曲线状态。这样可以使加速及减速动作平滑，减小了对负载的冲击。S曲线加减速方式，适合于搬运传递负载的起停，如电梯、传送带等。如下图所示： t_1 为加速时间， t_2 为减速时间， t_s 为S曲线起始段时间， t_e 为S曲线结束段时间， $F2.06=t_s/t_1$ ， $F2.07=t_e/t_2$ 。

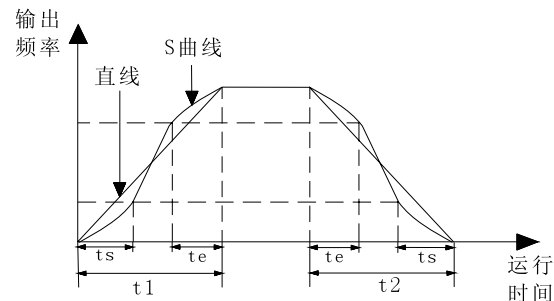


图5-6 直线与S曲线加减速示意图

F2.06 S曲线起始段时间比例 设定范围：10.0~50.0% 出厂值：20.0%

F2.07 S曲线结束段时间比例 设定范围：10.0~50.0% 出厂值：20.0%

见F2.05中S曲线加减速项说明。

F2.08 停机方式 设定范围：0~1 出厂值：0

0: 减速停机

变频器接到停机命令后，按照减速时间逐渐减少输出频率，频率降为零后停机。如果停机直流制动功能有效，则到达停机直流制动起始频率（根据F2.10设置，可能还要等待一个停机直流制动等待时间）后，将会执行直流制动过程，然后再停机。

1: 自由停机

变频器接到停机命令后，立即终止输出，负载按照机械惯性自由停止。

F2.09 停机直流制动起始频率	设定范围: 0.00~【F1.12】	出厂值: 0.00
F2.10 停机直流制动等待时间	设定范围: 0.00~50.00s	出厂值: 0.01
F2.11 停机直流制动电流	设定范围: 0.0~150.0% *电机额定电流	出厂值: 0.0%
F2.12 停机直流制动时间	设定范围: 0.0: 直流制动 不动作 0.1~50.0s	出厂值: 0.0

停机直流制动电流的设定值是相对于电机额定电流的百分比。停机制动时间为0.0s时，无直流制动过程。如下图所示。

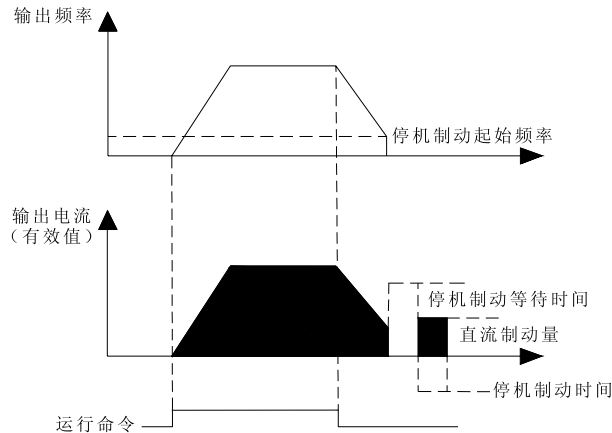


图5-7 停机直流制动示意图

F2.13 保留	设定范围: 保留	出厂值: 0
F2.14 加速时间2	设定范围: 0.1~3600.0	出厂值: 机型设定
F2.15 减速时间2	设定范围: 0.1~3600.0	出厂值: 机型设定
F2.16 加速时间3	设定范围: 0.1~3600.0	出厂值: 机型设定
F2.17 减速时间3	设定范围: 0.1~3600.0	出厂值: 机型设定

F2.18 加速时间4	设定范围: 0.1~3600.0	出厂值: 机型设定
F2.19 减速时间4	设定范围: 0.1~3600.0	出厂值: 机型设定

可以定义四种加减速时间，并可通过控制端子的不同组合来选择变频器运行过程中的加减速时间1~4，请参见F7.00~F7.07中加减速时间端子功能的定义。



- 加减速时间1在F1.14和F1.15中定义。

F2.20 加减速时间单位选择	设定范围: 0~1	出厂值: 0
-----------------	-----------	--------

0: 秒

1: 分

本功能码定义了加减速时间的单位

F2.21 点动正转运行频率设定	设定范围: 0.00~【F1.12】	出厂值: 5.00
F2.22 点动反转运行频率设定	设定范围: 0.00~【F1.12】	出厂值: 5.00
F2.23 点动加速时间设定	设定范围: 0.1~3600.0s	出厂值: 机型设定
F2.24 点动减速时间设定	设定范围: 0.1~3600.0s	出厂值: 机型设定
F2.25 点动间隔时间设定	设定范围: 0.1~3600.0s	出厂值: 机型设定

F2.21~F2.25定义点动运行时的相关参数。如图5-8所示， t_1 、 t_3 为实际运行的点动加速和减速时间； t_2 为点动时间； t_3+t_4 为点动间隔时间(F2.25)； f_1 为正转点动运行频率(F2.21)； f_2 为反转点动运行频率(F2.22)。实际运行的点动加速时间 t_1 按照下式确定：

$$t_1 = F2.21 * F2.23 / F1.11$$

同理，实际运行的点动减速时间 t_3 也可如此确定：

$$t_3 = F2.22 * F2.24 / F1.12$$

其中F1.11为最大输出频率。

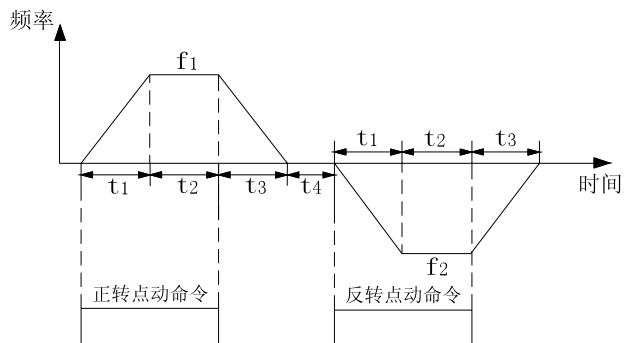


图5-8 点动运行图



提示

- 点动运行均按照起动方式0(起动频率起动)和停机方式0(减速停机)进行起停,点动加减速时间单位由F2.20确定。
- 操作面板、控制端子和串行口均可进行点动控制。

F2.26	跳跃频率1	设定范围: 0.00~【F1.12】	出厂值: 0.00
F2.27	跳跃频率1范围	设定范围: 0.00~【F1.12】	出厂值: 0.00
F2.28	跳跃频率2	设定范围: 0.00~【F1.12】	出厂值: 0.00
F2.29	跳跃频率2范围	设定范围: 0.00~【F1.12】	出厂值: 0.00
F2.30	跳跃频率3	设定范围: 0.00~【F1.12】	出厂值: 0.00
F2.31	跳跃频率3范围	设定范围: 0.00~【F1.12】	出厂值: 0.00

以上功能码是为了让变频器的输出频率避开机械负载的共振频率点而设置的功能。变频器的设定频率按照下图的方式可以在某些频率点附近作跳跃式给定,其具体涵义是变频器的频率始终不会在跳跃频率范围内稳定运行,但加减速过程中会经过这个范围。

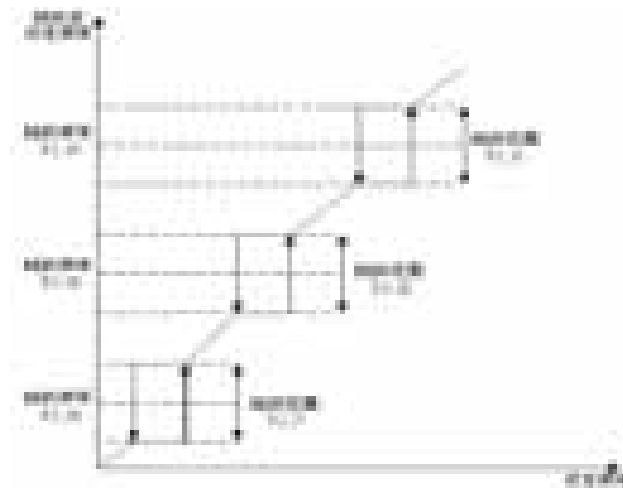


图5-9 跳跃频率示意图

F2.32 设定频率低于下限频率时动作 设定范围: 0~2 出厂值: 2

0: 以下限频率运行

当设定频率低于下限频率设定值(F1.13)时,变频器以下限频率运行。

1: 经延时时间后停机

当设定频率低于下限频率设定值(F1.13)时,变频器经F2.33定义的时间以下限频率运行后停机。

2: 经延时时间后零速运行

当设定频率低于下限频率设定值(F1.13)时,变频器经F2.33定义的时间以下限频率运行后零频率运行。

F2.33 频率低于下限频率时停机或零频运行延迟时间 设定范围: 0.1~3600.0s 出厂值: 10.0

详见功能码F2.32说明。

F2.34 正反转死区时间 设定范围: 0.0~3600.0s 出厂值: 0.0

变频器由正向运转过渡到反向运转，或者由反向运转过渡到正向运转的等待时间，如下图所示的 t_1 。其切换过渡等待频率还与F2.35的设置有关。

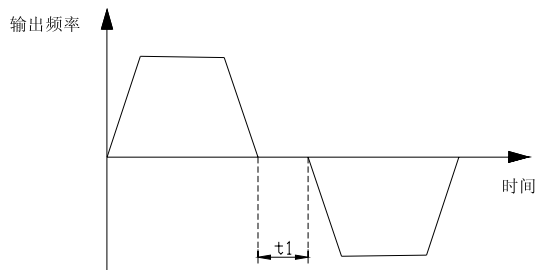


图5-10 正反转死区时间示意图

F2.35 正反转切换模式	设定范围: 0~1	出厂值: 0
---------------	-----------	--------

0: 过零频切换

1: 过起动频率切换

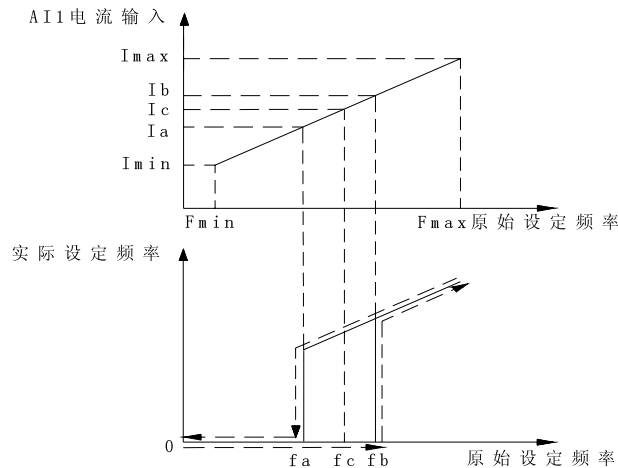
F2.36 零频运行阈值	设定范围: 0.00~50.00Hz	出厂值: 0.00
--------------	--------------------	-----------

F2.37 零频回差	设定范围: 0.00~50.00Hz	出厂值: 0.00
------------	--------------------	-----------

这两个功能码用于设定零频回差控制功能。以模拟AI1电流给定通道为例，见图5-11。

起动过程：运行命令发出后，只有当模拟AI1电流输入到达或超过某值 I_b ，其所对应的设定频率到达 f_b 时，电机才开始起动，并按加速时间加速到模拟AI1电流输入对应的频率。

停机过程：运行过程中当AI1的电流值减小到 I_b 时，变频器并不会立即停机，只有AI1电流继续减小到 I_a ，对应的设定频率为 f_a 时，变频器才停止输出。这里 f_b 定义成零频运行阈值，由F2.36定义， f_b-f_a 的值定义为零频回差，由功能码F2.37定义。



b: 零频运行阈值

fa: fb-零频回差

fc: AI1输入 I_c 对应频率

图5-11 零频功能示意图



提示

- 通过设置零频回差，可以避免由于模拟输入信号的零漂导致频率在零点附近频繁波动。零频阈值受上限频率影响，不受下限频率影响。

F3电机参数

F3.00 电机额定功率	设定范围: 0.4~999.9kW	出厂值: 机型设定
F3.01 电机额定频率	设定范围: 0.01Hz~【F1.11】	出厂值: 50.00
F3.02 电机额定转速	设定范围: 0~3600RPM	出厂值: 机型设定
F3.03 电机额定电压	设定范围: 0~999V	出厂值: 机型设定
F3.04 电机额定电流	设定范围: 0.1~6553.5A	出厂值: 机型设定



注意

- 以上功能码务必按照电机铭牌参数进行设置，请按变频器的功率配置相对应的电机，若功率相差过大，则变频器的控制性能明显下降。

F3.05	电机定子电阻	设定范围: 0.001~30.000 Ω	出厂值: 机型设定
F3.06	电机转子电阻	设定范围: 0.001~30.000 Ω	出厂值: 机型设定
F3.07	电机定,转子电感	设定范围: 0.1~6553.5mH	出厂值: 机型设定
F3.08	电机定,转子互感	设定范围: 0.1~6553.5mH	出厂值: 机型设定
F3.09	电机空载电流	设定范围: 0.1~【F3.04】	出厂值: 机型设定

以上各电机参数的具体含义如图5-12所示。

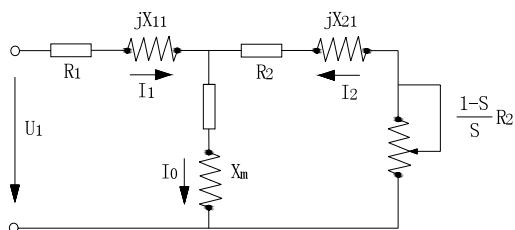


图5-12异步电机稳态等效电路图

图5-12中的 R_1 、 X_{11} 、 R_2 、 X_{21} 、 X_m 、 I_0 分别代表：定子电阻、定子漏感抗、转子电阻、转子漏感抗、互感抗、空载电流。功能码F3.07 为定、转子漏感抗与互感抗之和。

如进行电机调谐，则在调谐结束后，F3.05~F3.09的设定值将被更新。

更改异步电机额定功率后，F3.02~F3.04参数自动更新为相应功率的异步电机默认参数(F3.01为电机额定频率，不属于异步电机默认参数范围，需要用户根据铭牌来设置)。

F3.10	电机调谐选择	设定范围: 0~2	出厂值: 0
-------	--------	-----------	--------

- 0: 不动作
- 1: 静态调谐

电机处于静止状态下的参数测量模式，此模式适用于电机与负载不能脱离的场合。

2: 完整调谐1

电机完整的参数测量模式，在电机与负载能脱离的情况下，尽量采用这种方式。

在矢量控制方式下，F3.05~F3.09所代表的电机参数是系统控制中必需的关键参数，因此必须进行电机参数调谐，方能发挥出本变频器的优越性能。



提示

- 当设定F3.10为2时，在调谐过程中若出现过流、调谐故障，需要检查是否输出缺相，机型是否匹配；
- 当设定F3.10为2或3进行完整调谐时，应将电机轴脱离负载，禁止电机带负载进行完整调谐；
- 在起动电机参数调谐前应确保电机处于停止状态，否则调谐不能正常进行；
- 在某些场合(比如电机无法与负载脱离等情况下)不便于进行完整调谐或者用户对电机控制性能要求不高时，可进行静止调谐。
- 如果无法进行调谐，并且用户已知道准确的电机参数，此时用户可直接输入电机铭牌参数(F3.00~F3.09)，照样能发挥出变频器的优越性能。调谐不成功，保护动作并显示E-20。

F3.11	电机预励磁选择	设定范围: 0~2	出厂值: 0
-------	---------	-----------	--------

预励磁用于异步电机在起动之前建立磁场。

0: 无效

1: 有效

变频器起动时，执行对电机的预励磁功能。

2: 条件有效

变频器起动时的预励磁功能，由定义为预励磁命令的开关量输入端子控制，请参考F7组开关量输入端子功能的第48号功能说明。

F3.12	电机预励磁保持时间	设定范围: 0.00~10.00s	出厂值: 0.10
-------	-----------	-------------------	-----------

预励磁时间是指电机预励磁有效时的激磁时间。



注意

- 电机预励磁命令对点动运行命令无效。
- F3.11选择条件有效时，预励磁有效时间由预励磁端子接入时间决定，当接入时间大于F3.12设定值时，以预励磁端子接入时间为准；当预励磁端子接入时间小于F3.12设定值时，取F3.12时间为预励磁时间。

F3.13	保留	设定范围：保留	出厂值：0
F3.14~F3.19	保留	设定范围：保留	出厂值：保留

F4速度、转矩及磁通控制参数

F4.00	速度环(ASR1)比例增益	设定范围：0.000~6.000	出厂值：1.000
F4.01	速度环(ASR1)积分时间	设定范围：0.000~32.000s	出厂值：1.000
F4.02	ASR1滤波时间常数	设定范围：0.000~0.100s	出厂值：0.000
F4.03	切换低点频率	设定范围：0.00Hz~【F4.07】	出厂值：5.00
F4.04	速度环(ASR2)比例增益	设定范围：0.000~6.000	出厂值：1.500
F4.05	速度环(ASR2)积分时间	设定范围：0.000~32.000s	出厂值：0.200
F4.06	ASR2滤波时间常数	设定范围：0.000~0.100s	出厂值：0.000
F4.07	切换高点频率	设定范围：【F4.03】~【F1.11】	出厂值：10.00

功能码F4.00~F4.07在矢量控制方式下有效。

在矢量控制方式下，通过设定速度调节器的比例增益P和积分时间I，从而改变矢量控制的速度响应特性。

1、速度调节器(ASR)的构成如图5-13所示。图中KP为比例增益P，TI为积分时间I。

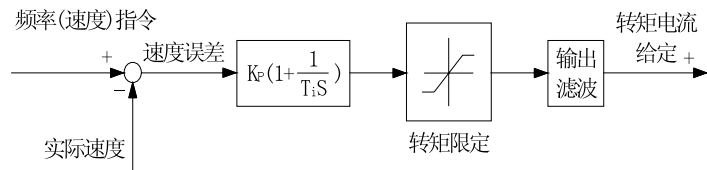


图5-13 速度调节器简化图

积分时间设置为0(F4.01=0, F4.05=0)时，则无积分作用，速度环为单纯的的比例调节器。

2、速度调节器(ASR)的比例增益P和积分时间I的整定。

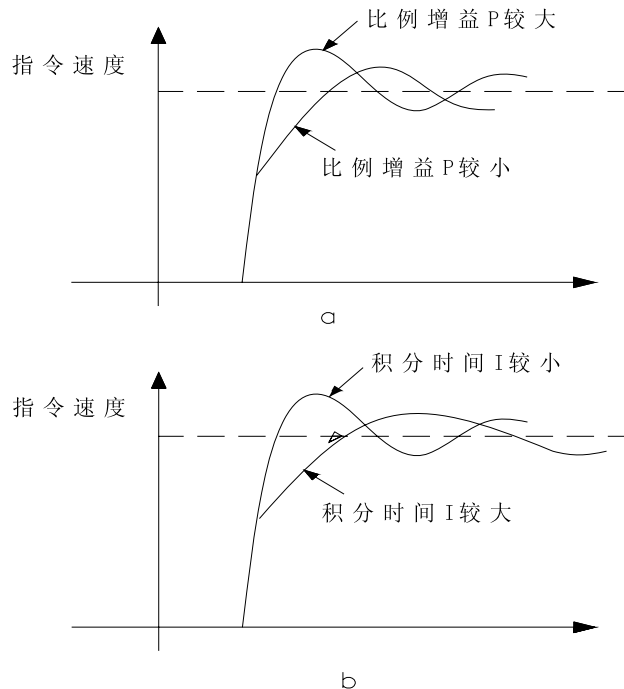


图5-14 速度调节器(ASR)阶跃响应与PI参数的关系

增加比例增益P，可加快系统动态响应；但P过大，系统容易产生振荡。
减小积分时间I，可加快系统动态响应；但I过小，系统超调大且容易产生振荡。

通常先调整比例增益P，保证系统不振荡的前提下尽量增大P；然后调节积分时间I使系统既有快速的响应特性又超调不大。图F5-15是P、I选取较好时的速度阶跃响应曲线(速度响应曲线可由模拟输出端子A01、A02观察，请参见F6组参数)。

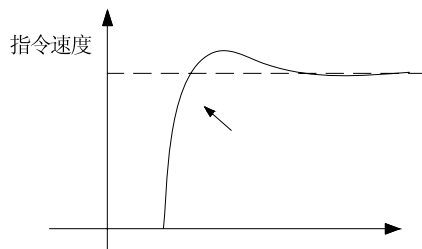


图5-15 动态性能较好的阶跃响应



注意

● PI 参数选取不当时，系统在快速起动到高速后，可能产生过电压故障(如果没有外接制动电阻或制动单元)，这是由于在速度超调后的下降过程中系统再生制动状态能量回馈所致。可以通过调整PI参数来避免。

3、速度调节器(ASR)在高/低速运行场合PI参数的调整。

若系统对高、低速带载运行都有快速响应的要求，可设定ASR切换低频点频率(F4.03)和ASR切换高频点频率(F4.07)。通常系统在低频运行时，要提高动态响应特性，可相对提高比例增益P和减小积分时间I。一般按如下顺序调整速度调节器参数：

- 1) 选择合适的切换频率F4.03和F4.07。
- 2) 调整低速时的比例增益F4.00和积分时间F4.01，保证低频时系统无振荡且动态响应特性好。
- 3) 调整高速时的比例增益F4.04和积分时间F4.05，保证高频时系统无振荡且动态响应特性好。
- 4、对速度调节器(ASR)的输出经过一次延迟滤波器得到给定的转矩电流。F4.02、F4.06 分别是ASR1 和ASR2 滤波器的时间常数。

F4.08	矢量控制转差补偿系数(电动状态)	设定范围: 50.0%~200.0%	出厂值: 100.0%
F4.09	保留	设定范围: 保留	出厂值: 0

在矢量控制方式下，以上功能码参数用来调整电机的稳速精度，当电机重载时，速度偏低，则加大该参数，反之则减小该参数。

F4.10 速度与转矩控制选择 设定范围: 0~2 出厂值: 0

0: 速度控制

矢量控制时的控制对象为速度控制。

1: 转矩控制

矢量控制时的控制对象为转矩控制，相关参数设置请参考F4.12~F4.26。

2: 条件有效(端子切换)

矢量控制时的控制对象，由定义为速度与转矩控制切换的开关量输入端子控制，请参考F7组开关量输入端子功能的第49号功能说明。

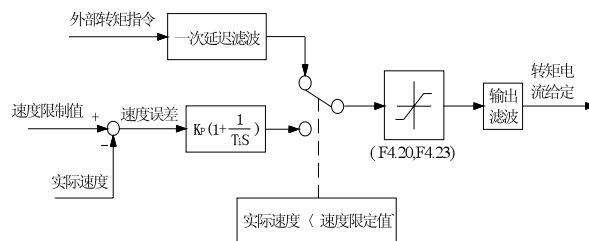


图5-16 转矩控制简化框图

F4.11 速度与转矩切换延时 设定范围: 0.01~1.00s 出厂值: 0.05

本功能码定义了转矩、速度切换时的延时时间。

F4.12 转矩指令选择 设定范围: 0~3 出厂值: 0

本功能码设定转矩控制时的转矩给定物理通道。

0: 键盘数字给定

转矩指令由键盘数字给定。设定值详见F4.13设置。

1: AI1

转矩指令由模拟输入AI1设定。AI1输入的正负对应正反方向的转矩指令。

用户在使用该功能时，需设置AI1输入对应的物理量为转矩指令，还要设置AI1设定对应曲线和AI1输入滤波时间。请参考功能码F6.00~F6.05说明。

2: AI2

转矩指令由模拟输入AI2设定。AI2输入的正负对应正反方向的转矩指令值。

用户在使用该功能时，需设置AI2输入对应的物理量为转矩指令，还要设置AI2设定对应曲线和AI2输入滤波时间。请参考功能码F6.06~F6.11说明。

3: RS485通讯给定

转矩指令由RS485通讯给定。

F4.13 键盘数字设定转矩	设定范围: -220.0%~220.0%* 电机额定电流	出厂值: 0.0%
----------------	---------------------------------	-----------

本功能码设定值对应转矩指令选择为键盘数字给定时的转矩设定值。

F4.14 转矩控制模式之速度限定通道选择1(正向)	设定范围: 0~2	出厂值: 0
----------------------------	-----------	--------

本功能码设置转矩控制时的正向速度限定通道。

0: 键盘数字给定1

详见F4.16设定。

1: AI1

转矩控制时的正向速度限定通道由AI1给定。请参考功能码F6.00~F6.05说明。

2: AI2

转矩控制时的正向速度限定通道由AI2给定。请参考功能码F6.06~F6.11说明。

F4.15 转矩控制模式之速度限定通道选择2(反向)	设定范围: 0~2	出厂值: 0
----------------------------	-----------	--------

本功能码设置转矩控制时的反向速度限定通道。

0: 键盘数字给定2

详见F4.17设定。

1: AI1

转矩控制时的反向速度限定通道由AI1给定。请参考功能码F6.00~F6.05说明。

2: AI2

转矩控制时的反向速度限定通道由AI2给定。请参考功能码F6.06~F6.11说明。

F4.16 键盘数字限定速度1	设定范围: 0.0~100.0%	出厂值: 10.0%
-----------------	------------------	------------

键盘数字限定速度1的限定值相对于上限频率的百分比。本功能码对应F4.14=0时正向速度限定值的大小。

F4.17 键盘数字限定速度2	设定范围: 0.0~100.0%	出厂值: 10.0%
-----------------	------------------	------------

键盘数字限定速度2的限定值相对于上限频率的百分比。本功能码对应F4.15=0时反向速度限定值的大小。

F4.18 矢量模式之电动转矩限定	设定范围: 0.0%~220.0%* 电机额定电流	出厂值: 150.0%
F4.19 矢量模式之制动转矩限定	设定范围: 0.0%~220.0%* 电机额定电流	出厂值: 150.0%

以上功能码定义了矢量控制时，对转矩限定值的大小。

F4.20 转矩检出动作选择	设定范围: 0~8	出厂值: 0
F4.21 转矩检出水平	设定范围: 0.0%~220.0%* 电机额定电流	出厂值: 150.0%
F4.22 转矩检出时间	设定范围: 0.0~10.0s	出厂值: 0.0

当实际转矩在F4.22(转矩检出时间)内，持续大于F4.21(转矩检出水平)时，变频器将根据F4.20的设置做出相应动作。转矩检出水平设定值为100%时对应电机的额定转矩。

0: 检出无效

不进行转矩检测。

1: 恒速中检出过转矩后继续运行

只在恒速运行过程中检测是否过转矩，且检出过转矩后变频器继续运行。

2: 运行中检出过转矩后继续运行

在整个运行过程中检出过转矩后，变频器继续运行。

3: 恒速中检出过转矩后切断输出

只在恒速运行过程中检测是否过转矩，且检出过转矩后变频器停止输出，电机自由滑行停车。

4: 运行中检出过转矩后切断输出

在整个运行过程中检出过转矩后，变频器停止输出，电机自由滑行停车。

5: 恒速中检出不足转矩后继续运行

只在恒速运行过程中检测是否不足转矩，且检出不足转矩后，变频器继续运行。

6: 运行中检出不足转矩后继续运行

在整个运行过程中检出不足转矩后，变频器继续运行。

7: 恒速中检出不足转矩后切断输出

只在恒速运行过程中检测是否不足转矩，且检出不足转矩后变频器停止输出，电机自由滑行停车。

8: 运行中检出不足转矩后切断输出

在整个运行过程中检出不足转矩后，变频器停止输出，电机自由滑行停车。



注意

- 过转矩/不足转矩检出值，在V/F控制方式下，F4.21设定为100%时，对变频器额定电流；矢量控制模式下，F4.21设定为100%时，对应电机额定转矩。
- 过转矩/不足转矩在任何控制模式下均有效。
- 开关量输出端子Y或继电器R均可以监测过转矩/不足转矩信号输出。

F4.23~F4.24 保留 设定范围：保留 出厂值：0

F5 VF控制参数

F5.00 V/F曲线设定 设定范围：0~6 出厂值：0

该组功能码定义了电机的V/F曲线设定方式，以满足不同的负载特性

要求。根据F5.00的定义可以选择5种固定曲线和一种自定义曲线。

0: 线性曲线

线性曲线适用于普通恒转矩型负载，输出电压与输出频率成线性关系。如图5-17中的直线0。

1: 降转矩曲线1(1.3次幂)

降转矩曲线1，输出电压与输出频率成1.3次幂关系。如图5-17中的曲线1。

2: 降转矩曲线2(1.5次幂)

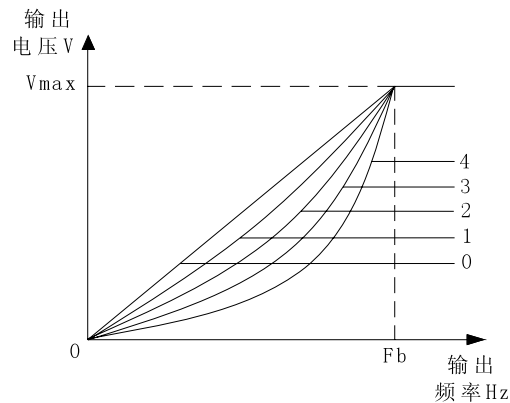
降转矩曲线2，输出电压与输出频率成1.5次幂关系。如图5-17中的曲线2。

3: 降转矩曲线3(1.7次幂)

降转矩曲线3，输出电压与输出频率成1.7次幂关系。如图5-17中的曲线3。

4: 平方曲线

平方曲线适用于风机、水泵等平方转矩型负载，以达到最佳节能效果，输出电压与输出频率成平方曲线关系。如图5-17中的曲线4。



Vmax: 最大输出电压

Fb: 最大输出频率

图5-17 V/F曲线示意图

5: 用户设定V/F曲线(由F5.01~F5.06确定)

当F5.00 选择5 时, 用户可通过F5.01~F5.06 自定义V/F曲线, 采用增加(V1, F1)、(V2, F2)、(V3, F3)、以及原点和最大频率点折线方式定义V/F 曲线, 以适用于特殊的负载特性。如图5-18所示。

6: 分离VF控制曲线(保留)

F5.01 V/F频率值F1	设定范围: 0.00~频率值F2	出厂值: 12.50
F5.02 V/F电压值V1	设定范围: 0.0~电压值V2	出厂值: 25.0%
F5.03 V/F频率值F2	设定范围: 频率值F1~频率值F3	出厂值: 25.00
F5.04 V/F电压值V2	设定范围: 电压值V1~电压值V3	出厂值: 50.0%
F5.05 V/F频率值F3	设定范围: 频率值F2~电机额定频率	出厂值: 37.50
F5.06 V/F电压值V3	设定范围: 电压值V2~100.0%* 电机额定电压	出厂值: 75.0%

电压与频率示意图如下:

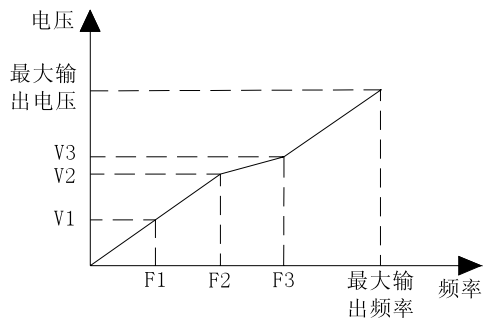
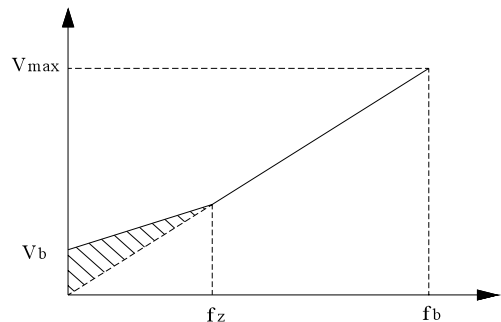


图5-18 用户设定V/F曲线示意图

F5.07 转矩提升设置	设定范围: 0.0~30.0%*U _{oute} 注: 0.0为自动转矩提升	出厂值: 0.0%
--------------	--	-----------

为了补偿低频转矩特性, 可对输出电压作一些提升补偿。本功能码设为0.0%时为自动转矩提升, 设为任意一个不为0.0%的量则为手动转矩提升方式, 如图5-19所示。



Vb-手动转矩提升量

图5-19 转矩提升示意图



注意

- 标准V/F模式下, 既有自动转矩提升模式又有手动转矩提升模式。
- 0.0为自动转矩提升, 是一种高性能的VF控制方式, 但特别注意电机参数一定要匹配;
- 如果是一拖多的场合, 请将此参数设置为一个不为零的合理的值(不要太大, 否则电机过电流运行, 发热严重甚至变频器保护), 否则变频器可能运行不正常。
- 手动转矩提升推荐值(大约)如下:

0.4~4.0kW	6.0%~15.0%	5.5~30kW	3.0%~10.0%
37~132kW	2.0%~5.0%	160~630kW	1.0%~3.0%

F5.08 转矩提升截止频率	设定范围: 0.0~100.0%* 电机额定频率	出厂值: 30.0%
----------------	-----------------------------	------------

F5.08定义了手动转矩提升时的提升截止频率点 f_z , 如图F5-3所示。

F5.09 V/F控制及磁通矢量 控制转差频率补偿	设定范围: 0.0~200.0%* 额定转差	出厂值: 0.0%/ 100.0%
------------------------------	---------------------------	----------------------

异步电机带载后会导致转速下降, 采用转差补偿可使电机转速接近其同步速度, 从而使电机转速控制精度更高。正转差对电机转差率为正时的频率进行补偿。

F5.10	V/F控制及磁通矢量控制 转差补偿滤波系数	设定范围: 0.01~1.00s	出厂值: 机型设定
-------	--------------------------	------------------	-----------

该参数用来调节转差频率补偿的响应速度, 此值设置越大, 响应速度越慢, 电机转速越稳定。

F5.11	V/F控制转差频率补偿 滤波时间	设定范围: 0.01~1.00s	出厂值: 机型设定
-------	---------------------	------------------	-----------

该参数用来调节转差频率补偿的响应速度, 此值设置越大, 响应速度越慢, 电机转速越稳定。

F5.12	VF分离控制电压给定方式	设定范围: 0~2	出厂值: 0
-------	--------------	-----------	--------

0: 数字设定

1: AI1

2: AI2

F5.13	数字设定输出电压值	设定范围: $0.0 \sim 100.0\% \times$ 电机额定电压	出厂值: 100.0%
-------	-----------	---	-------------

F5.14	电压上升/下降时间	设定范围: 0.1~3600.0s	出厂值: 10.0
-------	-----------	-------------------	-----------

F6 模拟及脉冲输入输出参数

F6.00	AI1输入对应物理量	设定范围: 0~2	出厂值: 0
-------	------------	-----------	--------

0: 速度指令(输出频率, -100.0%~100.0%)

1: 转矩指令(输出转矩, -220.0%~220.0%)

AI1模拟给定作为转矩指令的给定值, 给定转矩范围可为-220.0%~220.0%, 相关设置请参考F4组功能详细说明。

2: 电压指令(输出电压, 0.0%~200.0%)

当表示速度指令时, 最大值为100.0%

当表示转矩指令时, 最大值为220.0%

当表示电压指令时, 最大值为200.0%

F6.01	AI1输入下限	设定范围: 0.00V/0.00mA~10.00V/20.00mA	出厂值: 0.00
F6.02	AI1下限对应物理量设定	设定范围: -220.0%~220.0%	出厂值: 0.0%
F6.03	AI1输入上限	设定范围: 0.00V/0.00mA~10.00V/20.00mA	出厂值: 10.00
F6.04	AI1上限对应物理量设定	设定范围: -220.0%~220.0%	出厂值: 100.0%
F6.05	AI1输入滤波时间	设定范围: 0.00s~10.00s	出厂值: 0.10
F6.06	AI2输入对应物理量	设定范围: 0~2	出厂值: 0

0: 速度指令(输出频率, -100.0%~100.0%)

1: 转矩指令(输出转矩, -220.0%~220.0%)

AI2模拟给定作为转矩指令的给定值, 给定转矩范围可为 -220.0%~220.0%, 相关设置请参考F4组功能详细说明。

2: 电压指令(输出电压, 0.0%~200.0%)

当表示速度指令时, 最大值为100.0%

当表示转矩指令时, 最大值为220.0%

当表示电压指令时, 最大值为200.0%

F6.07	AI2输入下限	设定范围: 0.00%~100.0% (10.00V)	出厂值: 0.00
F6.08	AI2下限对应物理量设定	设定范围: -220.0%~220.0%	出厂值: 0.0%
F6.09	AI2输入上限	设定范围: 0.00%~100.0% (10.00V)	出厂值: 10.00
F6.10	AI2上限对应物理量设定	设定范围: -220.0%~220.0%	出厂值: 100.0%
F6.11	AI2输入滤波时间	设定范围: 0.00s~10.00s	出厂值: 0.10

以上功能码定义了模拟输入电压通道AI1、AI2的输入范围及其对应的物理量百分比和滤波时间常数。其中, AI1和AI2可通过CN9和CN10跳线选择为电压/电流输入, 其数字设定可按0~20mA对应0~10V关系设定。具体设定应根据输入信号的实际情况而定。

AI1, AI2输入滤波时间常数主要用于对模拟输入信号的滤波处理, 以消除干扰的影响。时间常数越大, 抗干扰能力越强, 控制越稳定, 但响应越慢; 反之, 时间常数越小, 响应越快, 但抗干扰能力越弱, 控制可能不稳定。实际应用中如无法确定最佳值, 应根据控制是否稳定及响应延迟情况, 适当调整本参数值。

F6.12 外部脉冲输入对应物理量	设定范围: 0~1	出厂值: 0
-------------------	-----------	--------

0: 速度指令(输出频率, -100.0%~100.0%)

1: 转矩指令(输出转矩, -220.0%~220.0%)

F6.13 外部脉冲输入下限	设定范围: 0.00~50.00kHz	出厂值: 0.00
F6.14 外部脉冲下限对应物理量设定	设定范围: -220.0%~220.0%	出厂值: 0.0%
F6.15 外部脉冲输入上限	设定范围: 0.00~50.00kHz	出厂值: 20.00
F6.16 外部脉冲上限对应物理量设定	设定范围: -220.0%~220.0%	出厂值: 100.0%
F6.17 外部脉冲输入滤波时间	设定范围: 0.00s~10.00s	出厂值: 0.10

以上功能码定义了脉冲输入通道的输入范围及其对应的物理量百分比。此时,多功能端子X6须定义为“脉冲频率输入”功能。

脉冲输入滤波时间常数主要用于对脉冲信号的滤波处理。原理与模拟输入滤波时间常数相同。

F6.18 A01多功能模拟量输出端子功能选择	设定范围: 0~11	出厂值: 0
F6.19 A02多功能模拟量输出端子功能选择	设定范围: 0~11	出厂值: 1
F6.20 D0多功能脉冲量输出端子功能选择	设定范围: 0~11	出厂值: 9

以上功能码确定了多功能模拟量输出端子A0及脉冲输出端子D0,与各个物理量的对应关系,具体如下表所示:

项目	A01	项目范围
输出频率(转差补偿前)	0V/0mA~A0上限值	0~最大输出频率
	2V/4mA~A0上限值	0~最大输出频率
输出频率(转差补偿后)	0V/0mA~A0上限值	0~最大输出频率
	2V/4mA~A0上限值	0~最大输出频率
设定频率	0V/0mA~A0上限值	0~最大输出频率
	2V/4mA~A0上限值	0~最大输出频率

项目	A01	项目范围
电机转速	0V/0mA~A0上限值	0~电机同步转速
	2V/4mA~A0上限值	0~电机同步转速
输出电流	0V/0mA~A0上限值	0~2倍额定电流
	2V/4mA~A0上限值	0~2倍额定电流
输出电压	0V/0mA~A0上限值	0~1.2倍最大额定输出电压
	2V/4mA~A0上限值	0~1.2倍最大额定输出电压
母线电压	0V/0mA~A0上限值	0~800V
	2V/4mA~A0上限值	0~800V
AI1	0V/0mA~A0上限值	0~10V
	2V/4mA~A0上限值	0~10V
AI2	0V/0mA~A0上限值	0~20mA
	2V/4mA~A0上限值	0~20mA
输入脉冲频率	0V/0mA~A0上限值	0~50KHZ
	2V/4mA~A0上限值	0~50KHZ
转矩电流	0V/0mA~A01上限值	0~2.2倍额定电流
	2V/4mA~A01上限值	0~2.2倍额定电流
磁通电流	0V/0mA~A01上限值	0~2.2倍额定电流
	2V/4mA~A01上限值	0~2.2倍额定电流

A02输出范围与A01相同, D0的范围为D0下限~D0上限, 分别对应上表中各个物理量的下限和上限。

F6.21 A01输出下限对应物理量	设定范围: -220.0%~220.0%	出厂值: 0.0%
F6.22 A01输出下限	设定范围: 0.00V/0.00mA~10.00V/20.00mA	出厂值: 0.00
F6.23 A01输出上限对应物理量	设定范围: -220.0%~220.0%	出厂值: 100.0%
F6.24 A01输出上限	设定范围: 0.00V/0.00mA~10.00V/20.00mA	出厂值: 10.00
F6.25 A02输出下限对应物理量	设定范围: -220.0%~220.0%	出厂值: 0.0%

F6.26 A02输出下限	设定范围: 0.00V/0.00mA~ 10.00V/20.00mA	出厂值: 0.00
F6.27 A02输出上限对应物理量	设定范围: -220.0%~220.0%	出厂值: 100.0%
F6.28 A02输出上限	设定范围: 0.00V/0.00mA~ 10.00V/20.00mA	出厂值: 10.00
F6.29 D0输出下限对应物理量	设定范围: -220.0%~220.0%	出厂值: 0.0%
F6.30 D0输出下限	设定范围: 0.00~50.00kHz	出厂值: 0.00
F6.31 D0输出上限对应物理量	设定范围: -220.0%~220.0%	出厂值: 100.0%
F6.32 D0输出上限	设定范围: 0.00~50.00kHz	出厂值: 20.00
F6.33 模拟量输入防抖偏差极限	设定范围: 0.00V~1.00V	出厂值: 0.02

本功能参数主要用于模拟量输入频繁波动导致频率波动的场合，当输入模拟量的范围在设定值之内波动时，系统输出频率不会变化。只有当波动范围大于偏差极限时，输出频率才会响应。

F7 开关量输入输出

F7.00 输入端子X1功能	设定范围: 0~99	出厂值: 1
F7.01 输入端子X2功能	设定范围: 0~99	出厂值: 2
F7.02 输入端子X3功能	设定范围: 0~99	出厂值: 4
F7.03 输入端子X4功能	设定范围: 0~99	出厂值: 0
F7.04 输入端子X5功能	设定范围: 0~99	出厂值: 7
F7.05 输入端子X6功能	设定范围: 0~99	出厂值: 47
F7.06 输入端子X7功能	设定范围: 0~99	出厂值: 0
F7.07 输入端子X8功能	设定范围: 0~99	出厂值: 0

0: 控制端闲置

1: 正转运行(FWD)

端子与COM短接，变频器正转运行，仅当F1.01=1时有效。

2: 反转运行(REV)

端子与COM短接，变频器反转运行，仅当F1.01=1时有效

3: 三线式运转控制

参考F7.11的运转模式2、3(三线式控制模式1、2)的功能说明。

4: 正转点动控制

端子与COM短接，变频器正转点动运行，仅当F1.01=1时有效。

5: 反转点动控制

端子与COM短接，变频器反转点动运行，仅当F1.01=1时有效。

6: 自由停机控制

该功能与F2.08中定义的自由运行停车意义一样，但这里是用控制端子实现，方便远程控制用。

7: 外部复位信号输入(RST)

当变频器发生故障后，通过该端子，可以对故障复位。其作用与(ENP/RES)键功能一致。任何命令通道下该功能均有效。

8: 外部设备故障常开输入

通过该端子可以输入外部设备的故障信号，便于变频器对外部设备进行故障监视。变频器在接到外部设备故障信号后，显示“E-16”即外部设备故障报警。

9: 外部中断常开触点输入

变频器在运行过程中，接到外部中断信号后，封锁输出，以零频运行。一旦外部中断信号解除，变频器自动转速跟踪起动，恢复运行。

10: 频率递增指令

端子与COM短接，频率递增，仅当频率给定通道为数字给定2(端子UP/DOWN调节)时有效。

11: 频率递减指令

端子与COM短接，频率递减，仅当频率给定通道为数字给定2(端子UP/DOWN调节)时有效。

12: UP/DOWN端子频率清零

通过端子对数字频率2(UP/DOWN端子调节频率)增量进行清零操作。

13: 多段速选择1

14: 多段速选择2

15: 多段速选择3

16: 多段速选择4

通过选择这些功能端子的ON/OFF组合，最多可选择16段速度。具体如下所示：

多段速选择SS4	多段速选择SS3	多段速选择SS2	多段速选择SS1	段速
OFF	OFF	OFF	OFF	0
OFF	OFF	OFF	ON	1
OFF	OFF	ON	OFF	2
OFF	OFF	ON	ON	3
OFF	ON	OFF	OFF	4
OFF	ON	OFF	ON	5
OFF	ON	ON	OFF	6
OFF	ON	ON	ON	7
ON	OFF	OFF	OFF	8
ON	OFF	OFF	ON	9
ON	OFF	ON	OFF	10
ON	OFF	ON	ON	11
ON	ON	OFF	OFF	12
ON	ON	OFF	ON	13
ON	ON	ON	OFF	14
ON	ON	ON	ON	15

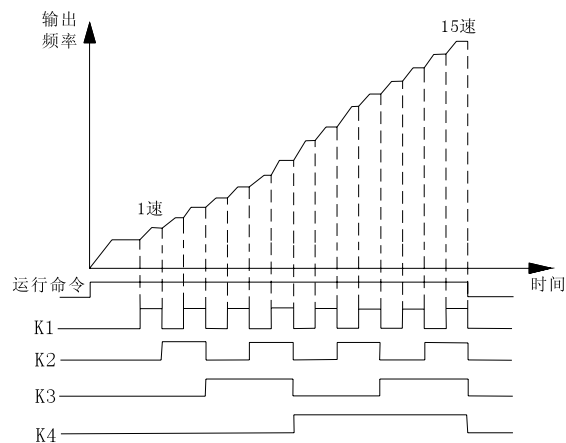


图5-20 多段速运行示意图

- 17: 保留
- 18: 保留
- 19: 保留
- 20: 保留
- 21: 保留
- 22: 保留
- 23: 加减速时间选择TT1
- 24: 加减速时间选择TT2

通过选择这些功能端子的ON/OFF组合，最多可选择4种加减速时间。具体如下表所示：

加减速时间选择端子2	加减速时间选择端子1	加速或减速时间选择
OFF	OFF	加速时间1/减速时间1
OFF	ON	加速时间2/减速时间2
ON	OFF	加速时间3/减速时间3
ON	ON	加速时间4/减速时间4

- 25: 运行命令通道选择1
- 26: 运行命令通道选择2

通过选择这些功能端子的ON/OFF组合，最多可选择3种运行命令通道，四种方式。具体如下表所示：

运行命令通道选择端子2	运行命令通道选择端子1	运行命令通道
OFF	OFF	由功能码F1.01确定
OFF	ON	0: 操作面板运行命令通道
ON	OFF	1: 端子运行命令通道
ON	ON	2: 通讯运行命令通道

- 27: 变频器加减速禁止指令

该端子有效时，变频器将不受外来信号的影响(停机命令除外)，维持

当前频率运行。

28: 变频器运行禁止指令

该端子有效时，运行中的变频器则自由停车，待机状态则禁止起动。主要用于需要安全联动的场合。

29: 运行命令切换至端子

该端子有效时，运行命令从当前通道强制转化为端子控制，断开端子，重新回到之前的运行命令通道。

30: 运行命令切换至通讯

该端子有效时，运行命令从当前通道强制转化为通讯控制，断开端子，重新回到之前的运行命令通道。

31: 辅助频率清零

仅对数字辅助频率有效(F1.03=0, 1、2)，该功能端子有效时将辅助频率给定量清零，设定频率完全由主给定确定。

32: 频率源 A 与 B 切换

该端子有效，如果F1.04(频率源给定方式)选择6，则频率给定通道强制切换为频率源B，无效后频率给定通道恢复为A。

33: 频率源 A 与 A + B 切换

该端子有效，如果F1.04(频率源给定方式)选择7，则频率给定通道强制切换为频率源(A+B)，无效后频率给定通道恢复为A。

34: 保留

35: 保留

36: PID控制暂停

用于对运行中的PID实现暂停控制，该端子有效则PID调节停止，变频器频率停在当前频率运行。该端子无效后继续PID调节，运行频率随调节量的改变而改变。

37: 摆频控制投入

摆频起动方式为手动投入时，该端子有效则摆频功能有效。无效则以摆频预置频率运行。请参考F9.55~F9.65组功能说明。

38: 摆频控制暂停

端子与COM短接，变频器暂停摆频的运行方式，变频器频率停在当前频率运行；该端子无效后继续摆频运行。

39: 摆频状态复位

选择该功能时，无论是自动还是手动投入方式，闭合该端子，将清除变频器内部记忆的摆频状态信息。断开该端子后，摆频重新开始(有预制频率先运行预制频率)。请参考F9.55~F9.65组功能说明。

40: PLC控制投入

当PLC投入方式选择通过定义的多功能端子手动投入时，该端子有效，且有运行命令到达时，PLC正常运行；如果该端子无效，运行命令到达时，以零频运行。

41: PLC暂停

用于对运行中的PLC过程实现暂停控制，该端子有效则变频器以零频运行，PLC不计；该端子无效后变频器以转速跟踪方式起动，继续PLC运行。请参考F9.00~F9.53组功能说明。

42: PLC复位

在PLC运行模式的停机状态下，该功能端子有效时将清除PLC停机记忆的PLC运行阶段、运行时间、运行频率等信息，功能端子无效后，重新开始运行。请参见F9组功能码说明。

43: 计数器清零信号输入

端子与COM短接，对内部计数器进行清零操作，与44号功能配合使用。

44: 计数器触发信号输入

内部计数器的计数脉冲输入口，接收到一个脉冲，计数器的计数值就增加1，计数脉冲最高频率为200Hz。详见功能码F7.28~F7.29说明。

45: 定时触发输入

内部定时器的触发端口。详见功能码F7.30说明。

46: 定时清零输入

端子与COM短接，对内部定时器进行清零操作，与45号功能配合使用。

47: 外部脉冲频率输入(仅对X6有效)

脉冲给定时的脉冲输入口，仅对X6有效。

48: 预励磁命令

该端子有效则启动电机预励磁，直至该端子无效。

49: 速度与转矩控制切换

当速度与转矩控制选择条件有效(端子切换)时，该端子有效，则为转

矩控制；该端子无效，则为速度控制，相关功能码设置请参考F4.10~F4.11说明，其中F4.11为速度与转矩切换的延迟时间。

50：转矩控制禁止

禁止变频器进行转矩控制方式。

51~99：保留

F7.08 开关量滤波次数 设定范围：1~10 出厂值：5

用于设置输入端的灵敏度。若数字输入端子易受到干扰而引起误动作，可将此参数增大，则抗干扰能力增强，但设置过大将导致输入端子的灵敏度低。其中1：代表4MS扫描时间单位。

F7.09 上电时端子功能检测选择 设定范围：0~1 出厂值：0

0：上电时端子运行命令无效

在上电过程中，即使变频器检测到运行命令端子有效(闭合)，变频器也不起动作，只有端子断开后再次闭合时，变频器才可以起动作。

1：上电时端子运行命令有效

在上电过程中，变频器检测到端子运行命令端子有效(闭合)，变频器即可起动作。

F7.10 输入端子有效逻辑设定(X1~X8) 设定范围：0~FF 出厂值：00

十位	个位
0001	X1端子正反逻辑定义
0002	X2端子正反逻辑定义
0004	X3端子正反逻辑定义
0008	X4端子正反逻辑定义
0010	X5端子正反逻辑定义
0020	X6端子正反逻辑定义
0040	X7端子正反逻辑定义
0080	X8端子正反逻辑定义

0：表示正逻辑，即Xi端子与公共端连通有效，断开无效

1：表示反逻辑，即Xi端子与公共端连通无效，断开有效

F7.11 FWD/REV端子控制模式 设定范围：0~3 出厂值：0

该功能码定义了通过外部端子控制变频器运行的四种不同方式。

0：二线式控制模式1

Xm：正转命令(FWD)，Xn：反转命令(REV)，Xm、Xn表示X1~X8中分别定义为FWD、REV功能的任意两个端子。此种控制方式下，K1、K2均可独立控制变频器的运行及方向。

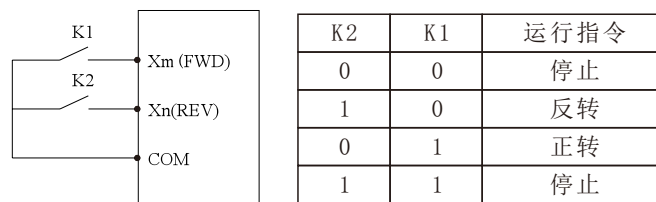


图5-21 二线式控制模式1示意图

1：二线式控制模式2

Xm：正转命令(FWD)，Xn：反转命令(REV)，Xm、Xn表示X1~X8中分别定义为FWD、REV功能的任意两个端子。此种控制方式下，K1为运行、停止开关，K2为方向切换开关。

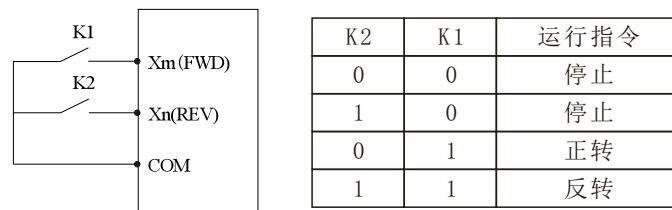


图5-22 二线式控制模式2示意图

2：三线式控制模式1

Xm：正转命令(FWD)，Xn：反转命令(REV)，Xx：停机命令，Xm、Xn、Xx表示X1~X8中分别定义为FWD、REV、三线式运转控制功能的任意3个端子。

K3未接入前，接入的K1、K2是无效的。当K3接入后，触发K1，变频器正转；触发K2，变频器反转；断开K3，变频器停机。

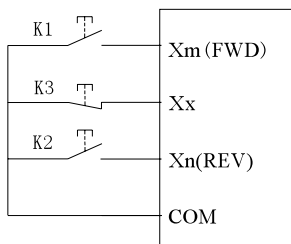


图5-23 三线式控制模式1示意图

3: 三线式控制模式2

Xm: 运行命令, Xn: 运行方向选择, Xx: 停机命令, Xm、Xn、Xx表示X1-X8中分别定义为FWD、REV、三线式运转控制功能的任意3个端子。K3未接入前，接入的K1、K2是无效的。当K3接入时，触发K1，变频器正转；单独触发K2，无效；在K1触发运行后，再接入K2，变频器反向运行，断开K2，又回到正转运行；断开K3，变频器停机。

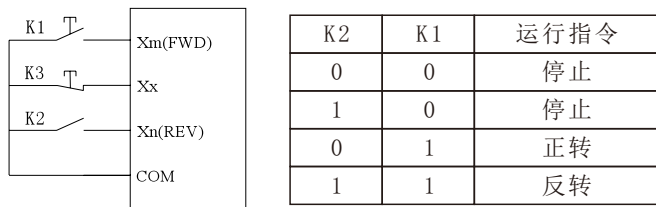


图5-24 三线式控制模式2示意图



● 在三线式控制模式2正转运行时，定义为REV的端子长闭才能稳定反转，断开又会回到正转。

F7.12 UP/DOWN端子频率修改速率 设定范围: 0.01~50.00Hz/S 出厂值: 2.00

该功能码是设置UP/DOWN端子设定频率时的频率修改速率，即UP/DOWN端子与COM端短接一秒钟，频率改变量的大小。

F7.13 外部端子中断停机方式	设定范围: 0~1	出厂值: 1
F7.14 Y1输出延迟时间	设定范围: 0.0s~10.0s	出厂值: 0.0
F7.15 Y2输出延迟时间	设定范围: 0.0s~10.0s	出厂值: 0.0
F7.16 R1输出延迟时间	设定范围: 0.0s~10.0s	出厂值: 0.0
F7.17 R2输出延迟时间	设定范围: 0.0s~10.0s	出厂值: 0.0

该功能码定义了开关量输出端子和继电器状态发生改变到输出产生变化的延时。

F7.18 开路集电极输出端子Y1设定	设定范围: 0~25	出厂值: 0
F7.19 开路集电极输出端子Y2设定	设定范围: 0~25	出厂值: 0
F7.20 可编程继电器TA1、TB1、TC1输出	设定范围: 0~25	出厂值: 3
F7.21 可编程继电器TA2、TB2、TC2输出	设定范围: 0~25	出厂值: 0

0: 无输出

1: 变频器正转运行

当变频器处于正转运行状态时，输出的指示信号。

2: 变频器反转运行

当变频器处于反转运行状态时，输出的指示信号。

3: 故障输出

当变频器出现故障时，输出的指示信号。

4: 频率/速度水平检测信号(FDT1)

参考F7.24~F7.25参数功能说明。

5: 频率/速度水平检测信号(FDT2)

参考F7.26~F7.27参数功能说明。

6: 频率/速度到达信号(FAR)

参考F7.23参数功能说明。

7: 变频器零转速运行中指示

变频器的输出频率为0.00Hz，但此时仍处于运行状态时所输出的指示信号。

8: 输出频率到达上限

当变频器输出频率到达上限频率时，输出的指示信号。

9: 输出频率到达下限

当变频器输出频率到达下限频率时，输出的指示信号。

10: 变频器过载预警信号

当变频器的输出电流超过过载预警水平(FA. 10)时，经过报警延时时间(FA. 11)后输出的指示信号。常用于过载预警。

11: 计数器检测信号输出

当计数检测值到达时，输出指示信号，直到计数复位值到达时才清除。请参考功能码F7. 29说明。

12: 计数器复位信号输出

当计数复位值到达时，输出指示信号，请参考功能码F7. 28说明。

13: 变频器运行准备就绪

当变频器上电准备就绪时，即变频器无故障、母线电压正常、变频器禁止运行端子无效、可以直接接受运行指令起动，则端子输出指示信号。

14: 可编程多段速运行一个周期完成

可编程多段速(PLC)一个周期运行完成后，输出一个有效的脉冲信号，信号宽度为500mS。

15: 可编程多段速阶段运行完成

可编程多段速(PLC)当前阶段运行完成后，输出一个有效的脉冲信号，信号宽度为500mS。

16: 摆频上下限限制

选择摆频功能后若以中心频率计算所得摆频的频率波动范围超过上限频率F1. 12或低于下限频率F1. 13时将输出指示信号。如下图所示。

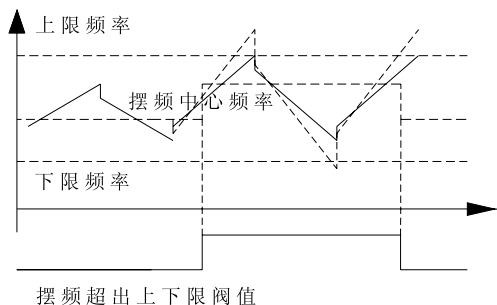


图5-25 摆频幅度限制示意图

17: 欠压封锁停机

当直流母线电压低于欠压限制水平时，输出指示信号



- 停机时母线欠压，数码管显示“PoFF”；运行时母线欠压，FA. 02=0,则数码管显示“PoFF”，若FA. 02=1, 则数码管显示“E-07”故障，同时警告指示灯亮。

18: 转矩控制中

当控制方式转矩控制时，输出指示信号。转矩控制详见F4组参数说明。

19: 过转矩/不足转矩检测输出

变频器根据F4. 20~F4. 22设置，输出相应指示信号。

20: AI1>AI2

当模拟量输入AI1>AI2时，输出指示信号。模拟量输入详见F6组参数说明。

21: 定时时间到达

22: 变频器其他告警信号(PID断线、RS485通讯失败、面板通讯失败、EEPROM读写失败、编码器断线告警等)当出现上述告警时，输出指示信号。

23: 辅助电机1 24: 辅助电机2

辅助电机1与2端子功能配合过程PID功能模块可实现简易一拖三恒压供水功能。

25: 累计运行时间到达

当运行限制功能有效时，变频器累计运行时间达到 FC. 17的设定值时，输出指示信号。

26: 变频器运行中指示

当变频器处于运行状态时，输出的指示信号。

F7. 22 输出端子有效逻辑设定(Y1~Y2) 设定范围: 0~3 出厂值: 0

Bit0: Y1端子有效逻辑定义

Bit1: Y2端子有效逻辑定义

0: 表示正逻辑,即Yi端子与公共端连通有效,断开无效

1: 表示反逻辑,即Yi端子与公共端连通无效,断开有效

F7. 23 频率到达FAR检测宽度 设定范围: 0.0~100.0%(最大频率) 出厂值: 100.0%

该功能是对功能码F7. 18~F7. 21的第6号功能的补充说明，当变频器

的输出频率在设定频率的正负检出宽度内，端子输出有效信号(集电极开路信号，电阻上拉后为低电平)。如下图所示。

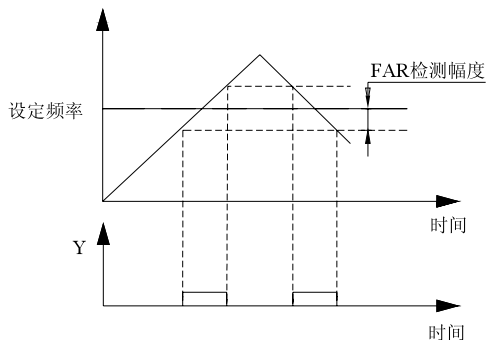


图5-26 频率到达示意图

F7.24 FDT1水平设定	设定范围: 0.00Hz~【F1.12】	出厂值: 50.00
F7.25 FDT1滞后值	设定范围: 0.0~100.0%*【F7.24】	出厂值: 2.0%
F7.26 FDT2水平设定	设定范围: 0.00Hz~【F1.12】	出厂值: 25.00
F7.27 FDT2滞后值	设定范围: 0.0~100.0%*【F7.26】	出厂值: 4.0%

以上功能码(F7.24~F7.27)是对功能码F7.18~F7.21的第4,5号功能的补充说明,当变频器输出频率上升超过高于FDT电平设定设定值时,输出有效信号(集电极开路信号,电阻上拉后为低电平),当输出频率降低到低于FDT信号(设定值-滞后值)时,输出无效信号(高阻态)。如下图所示。

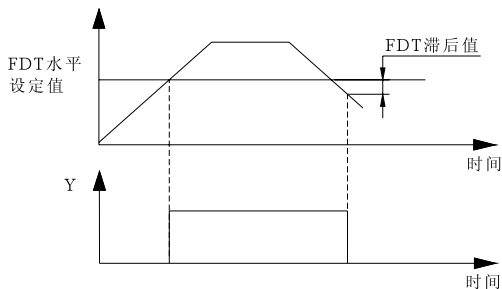


图5-27 频率水平检测示意图

F7.28 计数器复位值设定	设定范围: 【F7.28】~65535	出厂值: 0
F7.29 计数器检测值设定	设定范围: 0~【F7.28】	出厂值: 0

本功能码定义了计数器的计数复位值和检测值。当计数器的计数值到达功能码F7.28所设定的数值时,相应的多功能输出端子(计数器复位信号输出)输出有效信号,并且对计数器清零。

当计数器的计数值到达功能码F7.29设定的数值时,在相应的多功能输出端子(计数器检测信号输出)输出有效信号。如果继续计数而且超过了功能码F7.28设定的数值,在计数器清零的时候,该输出有效信号撤销。

如下图所示:将可编程继电器输出设为复位信号输出,开路集电极输出Y1设为计数器检测输出,F7.28设为8,F7.29设为5。当检测值为“5”时,Y1输出有效信号并一直维持;当到达复位值“8”时,继电器输出一个脉冲周期的有效信号并将计数器清零,同时Y1,继电器均撤销输出信号。

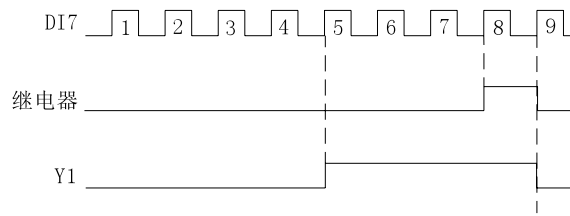


图5-28 计数器复位设定和计数器检测设定示意图

F7.30 定时时间设定	设定范围: 0~65535s	出厂值: 0
--------------	----------------	--------

F8 过程PID参数

通过本参数组的设置,可组成一个完整的模拟反馈控制系统。

模拟反馈控制系统:给定量用AI1输入,将受控对象物理量转换为4~20mA的电流经变频器的AI2输入,经过内置PI调节器组成模拟闭环控制系统,如下图所示:

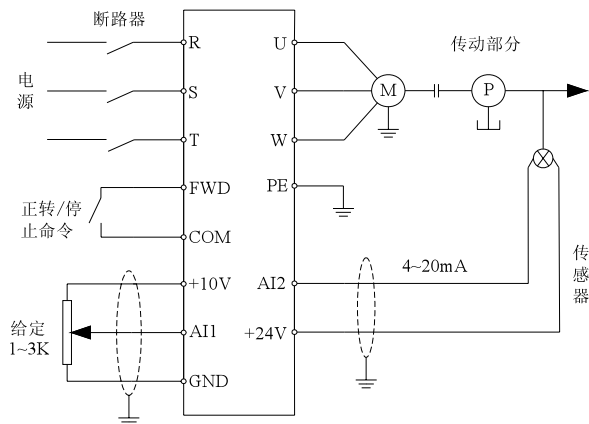


图5-29 模拟反馈控制系统示意图

PID调节作用如下：

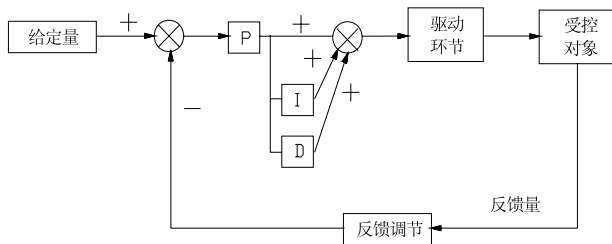


图5-30 PID调节示意图

F8.00 PID给定通道选择	设定范围：0~4	出厂值：0
-----------------	----------	-------

0: 数字给定

PID给定量由数字给定，并由功能码F8.01设定。

1: AI1

PID给定量由外部模拟信号AI1(0~10V/0~20mA)给定。

2: AI2

PID给定量由外部模拟信号AI2(0~10V)给定。

3: 脉冲给定

PID给定量由外部脉冲信号给定。

4: RS485通讯

PID给定量由通讯给定。

F8.01 给定数字量设定	设定范围：0.0~100.0%	出厂值：50.0%
---------------	-----------------	-----------

当采用模拟量反馈时，该功能码实现了用操作面板来设定闭环控制的给定量，仅当闭环给定通道选择数字给定(F8.00为0)时，本功能有效。

例：在恒压供水闭环控制系统中，此功能码的设置应充分考虑远传压力表的量程和其输出反馈信号的关系，例如压力表的量程为0~10Mpa，对应0~10V电压输出，我们需要6Mpa的压力，那么就可以将给定的数字量设定为6.00V，这样当PID调节稳定时，需要的压力就是6Mpa。

F8.02 PID反馈通道选择	设定范围：0~6	出厂值：0
-----------------	----------	-------

0: AI1

PID反馈量由外部电模拟信号AI1给定。

1: AI2

PID反馈量由外部模拟信号AI2给定。

2: AI1+AI2

PID的反馈值由AI1与AI2的和决定。

3: AI1-AI2

PID的反馈值由AI1与AI2的差值决定，当差值为负时，PID的反馈值默认为0。

4: MAX {AI1, AI2}

5: MIN {AI1, AI2}

6: 脉冲给定

F8.03 PID极性选择	设定范围：0~1	出厂值：0
---------------	----------	-------

0: 正极性

当反馈信号大于PID的给定量，要求变频器输出频率下降(即减小反馈信号)，才能使PID达到平衡时，则为正特性。如收卷的张力控制，恒压供水控制等。

1: 负极性

当反馈信号大于PID的给定量，要求变频器输出频率上升(即减小反馈信号)，才能使PID达到平衡时，则为负特性。如放卷的张力控制，中央空调控制等。

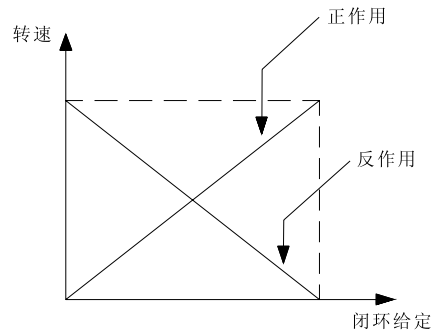


图5-31 PID极性选择

F8.04 比例增益Kp	设定范围: 0.01~100.0s	出厂值: 1.00
F8.05 积分时间Ti	设定范围: 0.01~10.00s	出厂值: 0.10
F8.06 积分调节选择	设定范围: 0~1	出厂值: 0

0: 频率到达上下限时，停止积分调节

1: 频率到达上下限时，继续积分调节

对于要求快速响应的系统，建议取消继续积分调节。

F8.07 微分时间Td	设定范围: 0.01~10.00s	出厂值: 0.00
--------------	-------------------	-----------

0.00: 无微分调节

比例增益(Kp):

决定整个PID调节器的调节强度，P越大，调节强度越大。但过大，容易产生振荡。

当反馈与给定出现偏差时，输出与偏差成比例的调节量，若偏差恒定，则调节量也恒定。比例调节可以快速响应反馈的变化，但单纯用比例调节无法做到无差控制。比例增益越大，系统的调节速度越快，但若过大会出现振荡。调节方法为先将积分时间设很长，微分时间设为零，单用比例调

节使系统运行起来，改变给定量的大小，观察反馈信号和给定量的稳定的偏差(静差)，如果静差在给定量改变的方向上(例如增加给定量，系统稳定后反馈量总小于给定量)，则继续增加比例增益，反之则减小比例增益，重复上面的过程，直到静差比较小(很难做到一点静差没有)就可以了。
积分时间(Ti):

决定PID调节器对偏差进行积分调节的快慢。

当反馈与给定出现偏差时，输出调节量连续累加，如果偏差持续存在，则调节量持续增加，直到没有偏差。积分调节器可有效的消除静差。积分调节器过强则会出现反复的超调，使系统产生振荡。积分时间参数的调节一般由大到小，逐步调节积分时间，同时观察系统调节的效果，直到系统稳定的速度达到要求。

微分时间(Td):

决定PID调节器对偏差的变化率进行调节的强度。

当反馈与给定的偏差变化时，输出与偏差变化率成比例的调节量，该调节量只与偏差变化的方向和大小有关，而与偏差本身的方向和大小无关。微分调节的作用是在反馈信号发生变化时，根据变化的趋势进行调节，从而抑制反馈信号的变化。微分调节器请谨慎使用，因为微分调节容易放大系统的干扰，尤其是变化频率较大的干扰。

F8.08 采样周期T	设定范围: 0.01~10.00s	出厂值: 0.10
-------------	-------------------	-----------

0.00: 自动

采样周期是对反馈量的采样周期，在每个采样周期内调节器运算一次，采样周期越大则响应越慢，但对于干扰信号的抑制效果越好，一般情况下不必设置。

F8.09 偏差极限	设定范围: 0.0~100.0%	出厂值: 2.0%
------------	------------------	-----------

偏差极限为系统反馈量与给定量的偏差的绝对值与给定量的比值，当反馈量在偏差极限范围内时，PID调节不动作，如下图所示，设置合理的偏差极限可防止系统在目标值附近频繁调节，有助于提高系统的稳定性。

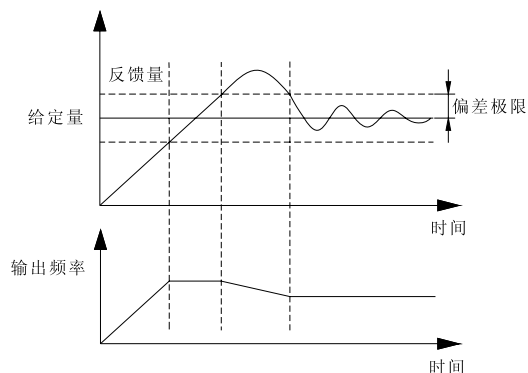


图5-32偏差极限示意图

F8.10 闭环预置频率	设定范围: 0.00~上限频率	出厂值: 0.00
F8.11 预置频率保持时间	设定范围: 0.0~3600.0s	出厂值: 0.0

本功能码定义当PID控制有效时，在PID投入运行前变频器运行的频率和运行时间。在某些控制系统中，为了使被控制对象快速达到预定数值，变频器根据本功能码设定，强制输出某一频率值F8.10及频率保持时间F8.11。即当控制对象接近于控制目标时，才投入PID控制器，以提高响应速度。如下图所示：

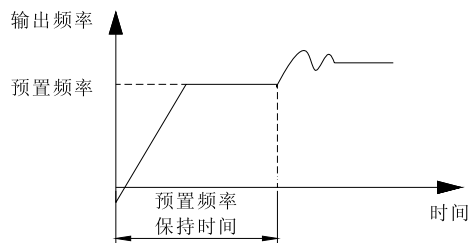


图5-33闭环预置频率运行示意图

F8.12 PID睡眠模式选择	设定范围: 0~2	出厂值: 1
-----------------	-----------	--------

- 0: 无效
1: 普通模式

2: 扰动模式

当F8.12=2时，与普通模式的参数设置相同，若PID反馈值在给定值±偏差极限(F8.14)范围内时，维持睡眠延迟时间后进入扰动睡眠。反馈值小于苏醒阈值(PID极性为正特性)时，立即苏醒。



提示

- 与普通模式相比，睡眠阈值和苏醒时间在扰动模式中无效。

F8.13 睡眠停机方式选择	设定范围: 0~1	出厂值: 0
----------------	-----------	--------

0: 减速停机

1: 自由停机

F8.14 扰动方式偏差极限	设定范围: 0.0~30.0%	出厂值: 5.0%
F8.15 睡眠阈值(给定值%)	设定范围: 0.00~200%	出厂值: 100%
F8.16 苏醒阈值(给定值%)	设定范围: 0.00~200%	出厂值: 80%

F8.15定义了变频器从工作状态进入睡眠状态时的反馈限值。如果实际反馈值大于该设定值，并且变频器输出的频率到达下限频率的时候，变频器经过F8.16定义的延时等待时间后，进入睡眠状态(即零转速运行中)。

F8.16定义了变频器从睡眠状态进入工作状态时的反馈极限。如果实际的反馈值小于该设定值时，变频器经过F8.17定义的延时等待时间后，脱离睡眠状态，开始工作。

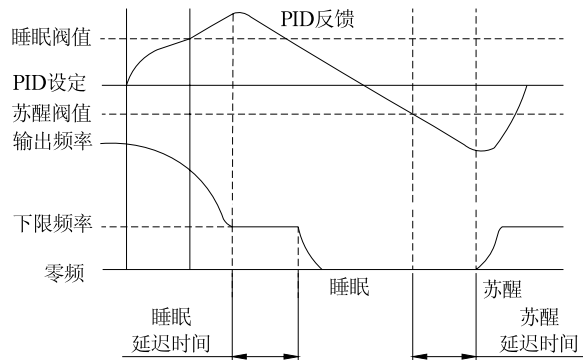


图5-34睡眠与苏醒功能示意图

F8.17 睡眠延迟时间值	设定范围: 1.0~3600.0s	出厂值: 100.0
F8.18 苏醒延迟时间	设定范围: 1.0~3600.0s	出厂值: 5.0

F9 可编程运行参数

F9.00 PLC运行模式选	设定范围: 0~3	出厂值: 0
----------------	-----------	--------

0: 单循环后停机

变频器完成一个单循环后自动停机，此时需要再次给出运行命令才能起动。若某一阶段的运行时间为0，则运行时跳过该阶段直接进入下一阶段。如下图所示：

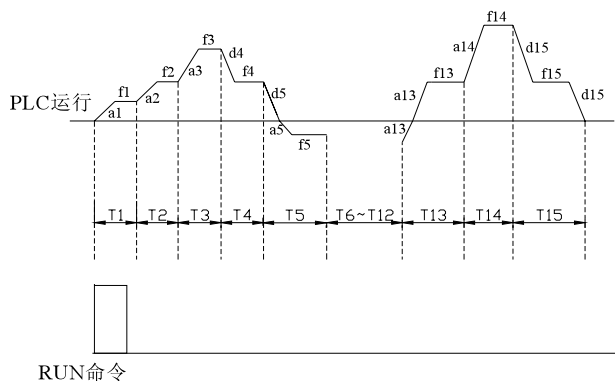


图5-35 PLC单循环后停机示意图

1: 单循环后保持最终值运行

变频器完成一个单循环后自动保持最后一段的运行频率、方向维持运行。如下图所示：

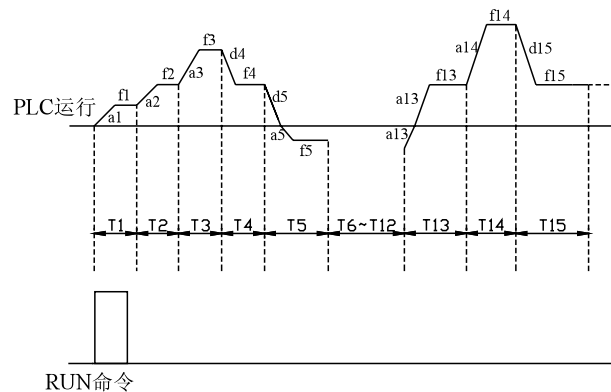


图5-36 PLC单循环后保持示意图

2: 有限次连续循环

变频器根据F9.04设定的有限次连续循环次数，决定PLC运行的循环次数，到达循环运行次数后停机。F9.04=0，变频器不运行。

3: 连续循环

变频器完成一个循环后自动开始进行下一个循环，直到有停机命令时才会停机。如下图所示：

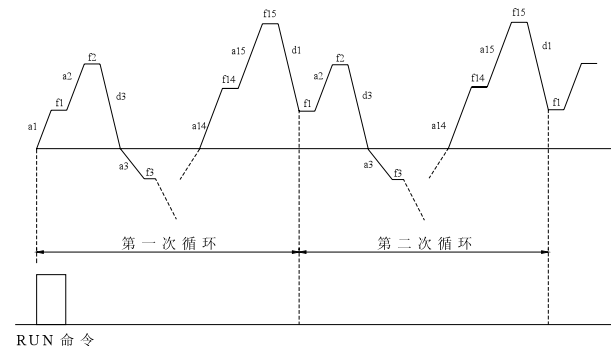


图5-37 PLC连续循环示意图

F9.01 PLC运行投入方式	设定范围: 0~1	出厂值: 0
-----------------	-----------	--------

0: 自动

1: 通过定义的多功能端子手动投入

F9.02 PLC停机记忆	设定范围: 0~1	出厂值: 0
---------------	-----------	--------

0: 不记忆

停机时不记忆PLC运行状态，再起启动从第一段开始运行。

1: 记忆停机时刻的阶段、频率

停机时记忆PLC运行状态，包括停机时刻阶段、运行频率、已运行的时间。再起启动后，自动进入该阶段，以该阶段定义的频率继续剩余时间的运行。

F9.03 PLC起动方式	设定范围: 0~2	出厂值: 0
---------------	-----------	--------

0: 从第一段开始重新起动

运行中停机(由停机命令、故障或掉电引起)，再起启动后从第一段开始运行。

1: 从停机(故障)时刻的阶段开始起动

运行中停机(由停机命令、故障或掉电引起)，变频器自动记录当前阶段已运行的时间，再起启动后自动进入该阶段，以该阶段定义的频率继续剩余时间运行，如下图所示：

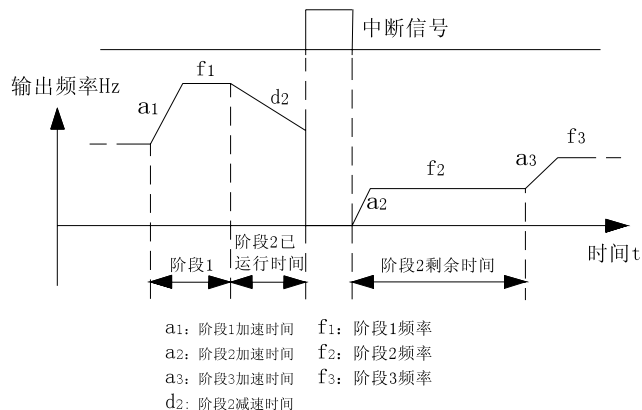


图5-38 PLC起动方式1

2: 从停机(故障)时刻的阶段、频率开始起动

运行中停机(由停机命令、故障或掉电引起)，变频器不仅自动记录当前阶段已运行的时间而且还记录停机时刻的运行频率，再起启动后先恢复到停机时刻的运行频率，频率余下阶段的运行，如下图所示：

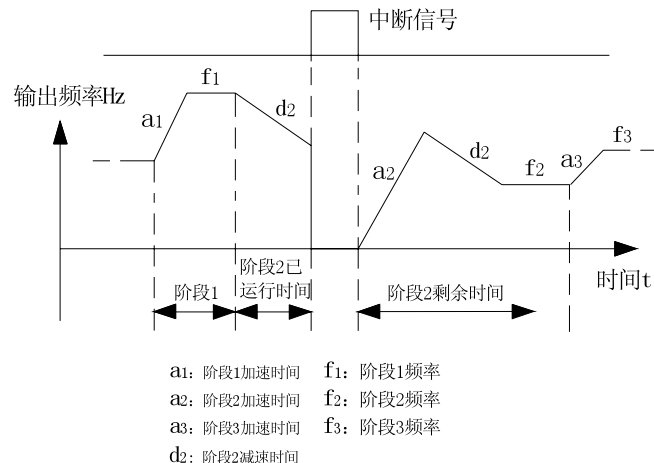


图5-39 PLC起动方式2



注意

- 方式1、2的区别在于方式2比方式1多记忆了一个停机时刻的运行频率，而且再起启动后从该频率继续运行。

F9.04 有限次连续循环次数	设定范围: 0~65535	出厂值: 0
-----------------	---------------	--------

F9.05 PLC运行时间单位选择	设定范围: 0~1	出厂值: 0
-------------------	-----------	--------

0: s

1: m

F9.06 多段速频率0	设定范围: -100.0~100.0%	出厂值: 10.0%
--------------	---------------------	------------

F9.07 多段速频率1	设定范围: -100.0~100.0%	出厂值: 20.0%
--------------	---------------------	------------

F9.08 多段速频率2	设定范围: -100.0~100.0%	出厂值: 30.0%
--------------	---------------------	------------

F9.09 多段速频率3	设定范围: -100.0~100.0%	出厂值: 40.0%
--------------	---------------------	------------

F9.10	多段速频率4	设定范围: -100.0~100.0%	出厂值: 50.0%
F9.11	多段速频率5	设定范围: -100.0~100.0%	出厂值: 60.0%
F9.12	多段速频率6	设定范围: -100.0~100.0%	出厂值: 80.0%
F9.13	多段速频率7	设定范围: -100.0~100.0%	出厂值: 100.0%
F9.14	多段速频率8	设定范围: -100.0~100.0%	出厂值: 0.0%
F9.15	多段速频率8	设定范围: -100.0~100.0%	出厂值: 0.0%
F9.16	多段速频率8	设定范围: -100.0~100.0%	出厂值: 0.0%
F9.17	多段速频率8	设定范围: -100.0~100.0%	出厂值: 0.0%
F9.18	多段速频率8	设定范围: -100.0~100.0%	出厂值: 0.0%
F9.19	多段速频率8	设定范围: -100.0~100.0%	出厂值: 0.0%
F9.20	多段速频率8	设定范围: -100.0~100.0%	出厂值: 0.0%
F9.21	多段速频率8	设定范围: -100.0~100.0%	出厂值: 0.0%

多段速的符号决定运转的方向, 负表示反方向运行, 频率设定100.0%对应上限频率F1.12。频率输入方式F1.02=6设定, 起停命令由F1.01设定。

F9.22	第0段速加减速时间	设定范围: 0~3	出厂值: 0
F9.23	第0段速运行时间	设定范围: 0.0~6553.5s(M)	出厂值: 0.0
F9.24	第1段速加减速时间	设定范围: 0~3	出厂值: 0
F9.25	第1段速运行时间	设定范围: 0.0~6553.5s(M)	出厂值: 0.0
F9.26	第2段速加减速时间	设定范围: 0~3	出厂值: 0
F9.27	第2段速运行时间	设定范围: 0.0~6553.5s(M)	出厂值: 0.0
F9.28	第3段速加减速时间	设定范围: 0~3	出厂值: 0
F9.29	第3段速运行时间	设定范围: 0.0~6553.5s(M)	出厂值: 0.0
F9.30	第4段速加减速时间	设定范围: 0~3	出厂值: 0
F9.31	第4段速运行时间	设定范围: 0.0~6553.5s(M)	出厂值: 0.0
F9.32	第5段速加减速时间	设定范围: 0~3	出厂值: 0
F9.33	第5段速运行时间	设定范围: 0.0~6553.5s(M)	出厂值: 0.0
F9.34	第6段速加减速时间	设定范围: 0~3	出厂值: 0
F9.35	第6段速运行时间	设定范围: 0.0~6553.5s(M)	出厂值: 0.0
F9.36	第7段速加减速时间	设定范围: 0~3	出厂值: 0

F9.37	第7段速运行时间	设定范围: 0.0~6553.5s(M)	出厂值: 0.0
F9.38	第8段速加减速时间	设定范围: 0~3	出厂值: 0
F9.39	第8段速运行时间	设定范围: 0.0~6553.5s(M)	出厂值: 0.0
F9.40	第9段速加减速时间	设定范围: 0~3	出厂值: 0
F9.41	第9段速运行时间	设定范围: 0.0~6553.5s(M)	出厂值: 0.0
F9.42	第10段速加减速时间	设定范围: 0~3	出厂值: 0
F9.43	第10段速运行时间	设定范围: 0.0~6553.5s(M)	出厂值: 0.0
F9.44	第11段速加减速时间	设定范围: 0~3	出厂值: 0
F9.45	第11段速运行时间	设定范围: 0.0~6553.5s(M)	出厂值: 0.0
F9.46	第12段速加减速时间	设定范围: 0~3	出厂值: 0
F9.47	第12段速运行时间	设定范围: 0.0~6553.5s(M)	出厂值: 0.0
F9.48	第13段速加减速时间	设定范围: 0~3	出厂值: 0
F9.49	第13段速运行时间	设定范围: 0.0~6553.5s(M)	出厂值: 0.0
F9.50	第14段速加减速时间	设定范围: 0~3	出厂值: 0
F9.51	第14段速运行时间	设定范围: 0.0~6553.5s(M)	出厂值: 0.0
F9.52	第15段速加减速时间	设定范围: 0~3	出厂值: 0
F9.53	第15段速运行时间	设定范围: 0.0~6553.5s(M)	出厂值: 0.0

上述功能码用来设置可编程多段速的加减速时间和运行时间。16段速加减速时间可以由第1~4段加减速时间分别设定; 16段运行时间可以由第X段运行时间分别设定。

16段速加减速时间设为0, 代表加减速时间1(F1.14~F1.15); 设为1, 2, 3分别代表加减速时间2(F2.14~F2.15)、3(F2.16~F2.17)、4(F2.18~F2.19)。(X取0~15)。



注意

- PLC某一阶段运行时间设置为0时, 该段无效。
- 通过端子可以对PLC过程进行投入、暂停、复位等控制, 请参考F7组端子功能定义。
- PLC阶段运行方向由频率正负以及运行命令共同决定。电机实际运行方向可由外部方向命令实时更改。

F9.54 保留	设定范围: 保留	出厂值: 0
F9.55 摆频控制	设定范围: 0~1	出厂值: 0

0: 禁止
1: 有效



- 相比其他频率给定方式(F1.02), 摆频控制具有最高优先级, PID运行时禁止摆频。

F9.56 摆频运行投入方式	设定范围: 0~1	出厂值: 0
----------------	-----------	--------

0: 自动
1: 通过定义的多功能端子手动投入

F9.56选择1, 当多功能X端子选择37号功能, 在运行时摆频投入, 否则摆频无效。

F9.57 摆幅控制	设定范围: 0~1	出厂值: 0
------------	-----------	--------

0: 固定摆幅
摆幅参考值为最大输出频率F1.11。

1: 变摆幅
摆幅参考值为给定通道频率。

F9.58 摆频停机起动方式选择	设定范围: 0~1	出厂值: 0
------------------	-----------	--------

0: 按停机前记忆的状态起动
1: 重新开始起动

F9.59 摆频状态掉电存储	设定范围: 0~1	出厂值: 0
----------------	-----------	--------

0: 存储
1: 不存储

掉电时存储摆频状态参数, 该功能只有在选择“按停机前记忆的状态起动”方式下有效。

F9.60 摆频预置频率	设定范围: 0.00Hz~上限频率	出厂值: 10.00
F9.61 摆频预置频率等待时间	设定范围: 0.0~3600.0s	出厂值: 0.0

以上功能码定义了变频器在进入摆频运行方式之前或者在脱离摆频运行方式时的运行频率和在此频率点运行的时间。如果设定功能码F9.61≠0(摆频预置频率等待时间), 那么变频器在起动以后直接进入摆频预置频率运行, 并且在经过了摆频预置频率等待时间后, 进入摆频模式。

F9.62 摆频幅值	设定范围: 0.0~100.0%	出厂值: 0.0%
------------	------------------	-----------

摆频幅值由F9.57决定其参考量, 如果F9.57=0, 那么摆幅
AW=最大输出频率*F9.62
如果F9.57=1, 那么摆幅
AW=给定通道频率*F9.62。



- 摆频运行频率受上、下限频率约束, 若设置不当, 则摆频工作不正常。
- 点动, PID控制模式, 摆频自动失效。

F9.63 突跳频率	设定范围: 0.0~50.0%(相对摆频幅值)	出厂值: 0.0%
------------	-------------------------	-----------

本功能码是指在摆频过程中, 当频率到达摆频上限频率之后快速下降的幅度, 当然也是指频率达到摆频下限频率后, 快速上升的幅度。
设为0.0%则无突跳频率。

F9.64 摆频上升时间	设定范围: 0.1~3600.0s	出厂值: 5.0
F9.65 摆频下降时间	设定范围: 0.1~3600.0s	出厂值: 5.0

本功能码定义了摆频运行时从摆频下限频率到达摆频上限频率的运行时间和摆频运行时从摆频上限频率到达摆频下限频率的运行时间。

摆频控制适用于纺织、化纤等行业及需要横动、卷绕功能的场合, 其典型工作如图5-40所示。

通常摆频过程如下: 先按照加速时间加速到摆频预置频率(F9.60), 并等待一段时间(F9.61), 再按加减速时间过渡到摆频中心频率, 然后按设定的摆频幅值(F9.62)、突跳频率(F9.63)、摆频上升时间(F9.64)和摆频下降时间(F9.65)循环运行, 直到有停机命令按减速时间减速停机为止。

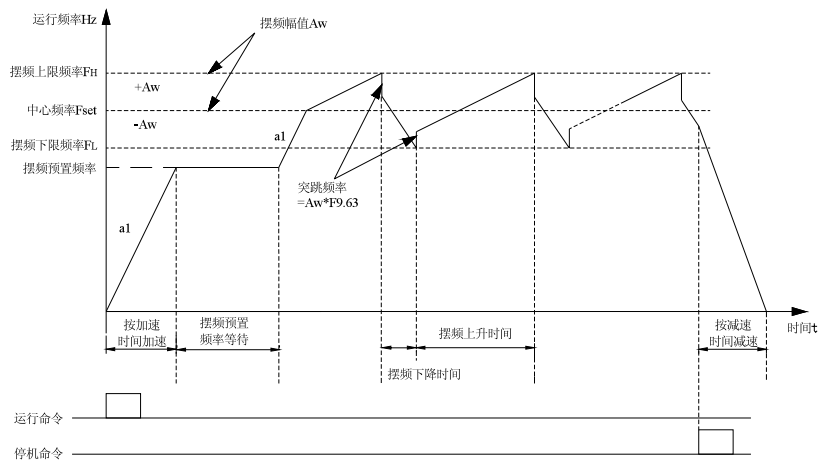


图5-40 摆频示意图



提示

- 中心频率可以由数字给定频率、模拟量，脉冲，PLC或多段速等给定。
- 点动及闭环运行时自动取消摆频。
- LC与摆频同运行，在PLC段间切换时摆频失效，按PLC阶段加速设置过渡到PLC设定频率后开始摆频，停机则按PLC阶段减速时间减速。

F9.66 保留 设定范围：保留 出厂值：0

FA 保护参数

FA.00 电机过载保护选择 设定范围：0~2 出厂值：1

0: 禁止

没有电机过载保护(谨慎使用)。

1: 普通电机(电子热继电器方式，低速补偿)

由于普通电机在低速运行下的散热效果变差，相应的电机热保护值也

应作适当调整，这里所说的带低速补偿特性，就是把运行频率低于30Hz的电机过载保护阀值下调。

2: 变频电机(电子热继电器方式，低速不补偿)

由于变频专用电机的散热不受转速影响，不需要进行低速运行时的保护值调整。

FA.01 电机过载保护系数 设定范围：20.0%~120.0% 出厂值：100.0%

为了对不同型号负载电机实施有效的过载保护，需要合理设置电机的过载保护系数，限制变频器允许输出的最大电流值。电机过载保护系数为电机额定电流值对变频器额定输出电流值的百分比。

当变频器驱动功率等级匹配的电机时，电机过载保护系数可以设定为100%。如下图所示：

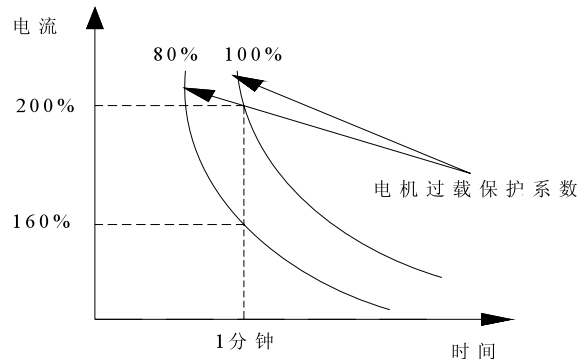


图5-41 电机过载保护曲线

当变频器容量大于电机容量时，为了对不同规格的负载电机实施有效的过载保护，需合理设置电机的过载保护系数如下图所示：

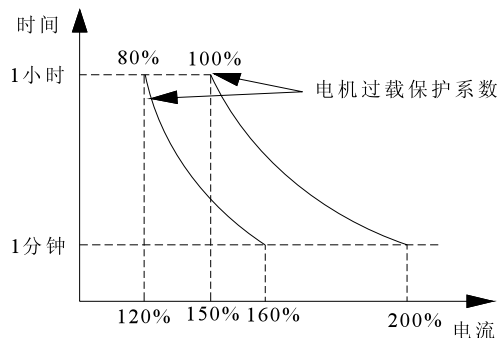


图5-42 电机过载保护系数设定示意图

电机过载保护系数可由下面的公式确定：

电机过载保护系数=允许最大负载电流/变频器额定输出电流×100%

一般情况下，最大负载电流是指负载电机的额定电流。

FA.02 欠压保护动作选择	设定范围：0~1	出厂值：0
----------------	----------	-------

0：禁止

1：允许(欠压视为故障)

FA.03 欠压保护水平	设定范围：60~90%*额定 母线电压(537V/311V)	出厂值：70%
--------------	-----------------------------------	---------

本功能码规定了当变频器正常工作的时候，直流母线允许的下限电压。



- 电网电压过低时，电机的输出转矩会下降。对于恒功率负载和恒转矩负载的场合，过低的电网电压将增加变频器输入输出电流，从而降低变频器运行的可靠性。因此，当在低电网电压下长期运行的时候，变频器功率需降额使用。
- Udce表示变频器的直流母线电压额定值，其中380V系统为537V，220V系统为311V，换算时请按上述电压计算。

FA.04 过压失速保护	设定范围：0~2	出厂值：2
--------------	----------	-------

变频器减速运行过程中，由于负载惯性的影响，可能会出现电机转

速的实际下降率低于输出频率的下降率，此时电机会回馈电能给变频器，造成变频器直流母线电压升高，如果不采取措施，则会出现过压跳闸。

过压失速保护功能是指：在变频器减速运行过程中通过检测母线电压，并与过压限制水平FA.05定义的失速过压点比较，如果超过失速过压点，变频器输出频率停止下降，当再次检测母线电压低于失速过压点一定范围后，再实施减速运行。如下图所示。

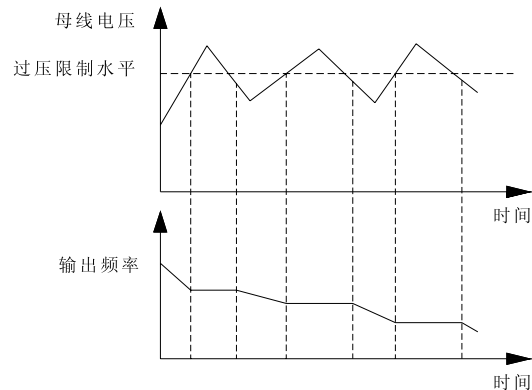


图5-43 过压限制水平说明示意图

0：无效

1：智能过压失速

由母线电压与该阈值（FA.05）的偏差自动调节减速速率，适合于大惯性负载。

2：普通过压失速

当母线电压超过该阈值（FA.05）时停止减速，当母线电压低于该阈值（FA.05）时按设定速率继续减速，适合于小惯性负载。

FA.05 过压限制水平	设定范围：110~150%*额定 母线电压(537V/311V)	出厂值：135%/ 122%
--------------	-------------------------------------	-------------------

过压限制水平定义了电压失速保护时的动作电压。

FA.06 保留	设定范围：保留	出厂值：0
----------	---------	-------

FA. 07 限流动作选择 设定范围：0~2 出厂值：1

电流限制功能主要通过通过对电机电流的实时控制，自动限定其不超过设定的电流限幅水平(FA. 08)，以防止因电流过冲而引起的故障跳闸，对一些惯量较大或负载变化剧烈的场合，该功能尤其适用。在加速过程中，当变频器的输出电流超过功能码FA. 08设定的数值的时候，变频器将自动调整加速时间，直到电流回落到低于该水平一定范围，然后再继续加速到目标频率值；在恒速运行中，当变频器的输出电流超过功能码FA. 07设定的数值的时候，变频器将会调整输出频率(降频卸载)，使电流限制在规定的范围内，以避免过流跳闸。

0: 禁止

无限流动作。

1: 全程有效

限流功能在所有运行状态下均有效。

2: 恒速运行中无效

只有在变频器处于加速减过程中限流功能才有效，恒速运行时无效，此功能适用于恒速时不允许速度变化的场合。

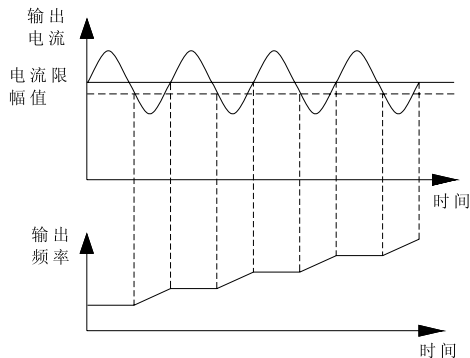


图5-44 加速中电流限幅示意图

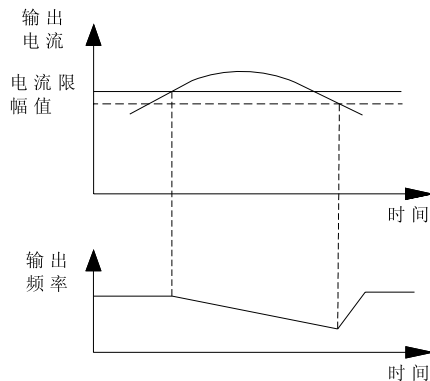


图5-45 恒速中电流限幅示意图

FA. 08 电流限幅水平 (加速、恒速) 设定范围：80%~200%*变频器额定电流 出厂值：160%/120%
 备注：本功能仅对VF控制有效

电流限幅水平定义了加速和恒速时自动限流动作的电流阈值，其设定值是相对于变频器额定电流的百分比。



注意

● VF控制及磁通矢量控制方式下，加速和恒速运行时用FA. 07限幅；在电流矢量模式下，恒速运行中限幅只与F4. 20~F4. 23有关。

FA. 09 电流限幅水平 (减速) 设定范围：80%~200%*变频器额定电流 出厂值：160%/120%
 备注：本功能仅对VF控制有效

电流限幅水平定义了减速时自动限流动作的电流阈值，其设定值是相对于变频器额定电流的百分比。

FA. 10 限流降频频率下降率 设定范围：0.00~500.00Hz/s 出厂值：100.00

限流时频率下降率定义了恒速中电流限流动作时对输出频率调整的速率。

该参数为0时，限流降频不动作；电流限幅动作时频率下降率过小，则

不易摆脱电流限幅状态而可能最终导致过载故障；若下降率过大，则频率调整程度加剧，变频器可能常时间处于发电状态导致过压保护，所以请妥善设置。

FA. 11 保留	设定范围：保留	出厂值：0
FA. 12 过载预报警水平	设定范围：20~180%	出厂值：160%/120%

过载预报警主要对变频器过载保护动作前过载状况的监控。过载预报警水平定义了过载预报警动作的电流阈值，其设定值是相对与变频器额定电流的百分比。

FA. 13 过载预报警延时	设定范围：0.0~15.0s	出厂值：10.0
----------------	----------------	----------

过载预报警延时定义了变频器输出电流从持续大于过载预报警水平幅度(FA. 12)，到输出过载预报警信号间的延迟时间。



注意

- 通过对参数FA. 12、FA. 13的设定，变频器的输出电流大于过载预报警水平幅度(FA. 12)时，经过延时(FA. 13)处理，变频器输出预报警信号，即操作面板显示“A-09”。

FA. 14 输入输出缺相保护选择	设定范围：0~3	出厂值：2
-------------------	----------	-------

- 0: 均禁止
1: 输入禁止，输出允许
2: 输入允许，输出禁止
3: 均允许

FA. 15 输入缺相保护延迟时间	设定范围：0.1s~20.0s	出厂值：1.0
-------------------	-----------------	---------

选择输入缺相保护有效，并出现输入缺相故障时，变频器经过FA. 15定义的时间后，保护动作“E-12”，并自由停机。

FA. 16 输出缺相保护或不平衡检测基准	设定范围：0%~100%* 变频器额定电流	出厂值：50%
FA. 17 输出电流不平衡检测系数	设定范围：1.00~10.00	出厂值：1.00

1.00: 不平衡检测无效

输出电流不平衡检测与输出缺相检测共用检测基准参数FA. 16及故障代码E-13。

FA. 18 转速追踪电流限幅水平	设定范围：80%~200%* 变频器额定电流	出厂值：0
-------------------	---------------------------	-------

在转速追踪过程中，该功能码起到自动电流限幅的作用，当实际电流达到该阈值(FA. 18)时，变频器限流，然后再继续追踪加速；其设定值是相对于变频器额定电流的百分比。

FA. 19 PID反馈断线处理	设定范围：0~3	出厂值：0
------------------	----------	-------

- 0: 不动作
1: 告警并以断线时刻频率维持运行
2: 保护动作并自由停车
3: 告警并按设定的模式减速至零速运行

保护动作时操作面板显示“E-23”，告警时操作面板显示“A-23”。

FA. 20 反馈断线检测值	设定范围：0.0~100.0%	出厂值：0.0%
----------------	-----------------	----------

以PID给定量的最大值做为反馈断线检测值的上限值。在反馈断线检测时间内，当PID的反馈值持续小于反馈断线检测值时，变频器将根据FA. 19的设置，作出相应的保护动作。

FA. 21 反馈断线检测时间	设定范围：0.0~3600.0s	出厂值：10.0
-----------------	------------------	----------

反馈断线发生后，保护动作前的持续时间。

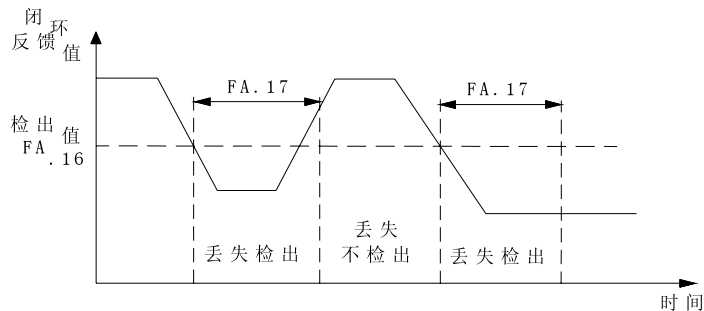


图5-46 闭环反馈丢失检出生序图

FA. 22 RS485通讯异常动作选择	设定范围：0~2	出厂值：1
----------------------	----------	-------

- 0: 保护动作并自由停机
- 1: 告警并维持现状继续运行
- 2: 告警并按设定的停机方式停机

保护动作时操作面板显示“E-17”，告警时操作面板显示“A-17”。

FA.23 RS485通讯超时检出时间	设定范围: 0.0~100.0s	出厂值: 5.0
---------------------	------------------	----------

如果RS485通讯在超过本功能码定义的时间间隔内，没有接到正确的数据信号，则认为RS485通讯异常，变频器将按FA.22的设置来作出相应的动作；此值设置为0.0时不做RS485通讯超时检出。

FA.24 EEPROM读写错误动作选择	设定范围: 0~1	出厂值: 0
----------------------	-----------	--------

- 0: 保护动作并自由停机
- 1: 告警并继续运行

保护动作时操作面板显示“E-21”，告警时操作面板显示“A-21”。

FA.25	保留	设定范围: 保留	出厂值: 0
-------	----	----------	--------

FA.26~FA.30	保留	设定范围: 保留	出厂值: 保留
-------------	----	----------	---------

FB 通讯参数

FB.00 本机地址	设定范围: 0~247	出厂值: 1
------------	-------------	--------

- 0: 广播地址
- 1~247: 从站

在485通讯时，该功能码用来标识本变频器的地址。



注意

- FB.00设置0为广播地址，只能接收和执行上位机的命令，而不会应答上位机。

FB.01 通讯波特率设置	设定范围: 0~5	出厂值: 3
---------------	-----------	--------

- 0: 2400BPS
- 1: 4800BPS

- 2: 9600BPS
- 3: 19200BPS
- 4: 38400BPS
- 5: 115200BPS

本功能码用来定义上位机与变频器之间的数据传输速率，上位机与变频器设定的波特率应一致，否则通讯无法进行，波特率设置越大，数据通讯越快，但设置过大会影响通讯的稳定性。

FB.02 数据格式	设定范围: 0~8	出厂值: 0
------------	-----------	--------

- 0: 无校验(N, 8, 1)for RTU
- 1: 偶校验(E, 8, 1)for RTU
- 2: 奇校验(O, 8, 1)for RTU
- 3: 无校验(N, 8, 2)for RTU
- 4: 偶校验(E, 8, 2)for RTU
- 5: 奇校验(O, 8, 2)for RTU
- 6: 无校验(N, 7, 1)for ASCII
- 7: 偶校验(E, 7, 1)for ASCII
- 8: 奇校验(O, 7, 1)for ASCII

注意: ASCII模式暂时保留

上位机与变频器设定的数据格式应一致，否则无法正常通讯。

FB.03 本机应答延时	设定范围: 0~200ms	出厂值: 5
--------------	---------------	--------

本功能码定义变频器数据帧接收结束，并向上位机发送应答数据帧的中间时间间隔，如果应答时间小于系统处理时间，则以系统处理时间为准。

如果延时大于系统处理时间，则系统处理数据后，要延时等待，直到应答延迟时间到，才向上位机发送数据。

FB.04 传输回应处理时	设定范围: 0~1	出厂值: 0
---------------	-----------	--------

- 0: 写操作有回应

变频器对上位机的读写命令全都有回应。

- 1: 写操作不回应

变频器对上位机的读命令全都有回应，对写命令无回应，以提高通讯效率。

FC 高级功能参数

FC.00 能耗制动功能设定	设定范围：0~2	出厂值：2
----------------	----------	-------

- 0: 无效
1: 全程有效
2: 仅减速时有效

FC.01 能耗制动起始电压	设定范围：115.0~140.0%	出厂值：130.0%/120.0%
----------------	-------------------	-------------------

FC.02 能耗制动动作比例	设定范围：10~100%	出厂值：100%
----------------	--------------	----------

以上功能码用来设置变频器内置制动单元动作的电压阈值、回差电压值及制动单元使用率。如果变频器内部直流侧电压高于能耗制动起始电压，内置制动单元动作。如果此时接有制动电阻，将通过制动电阻释放变频器内部泵升电压能量，使直流电压回落。当直流侧电压下降到某一数值(起始电压-制动回差)时，内置制动单元关闭。

FC.03 自动节能控制	设定范围：0~1	出厂值：0
--------------	----------	-------

- 0: 无效
1: 有效

本功能主要用于某些负载较轻的电机的节能运行控制，对于负载较重的场合不建议使用。

FC.04 磁通制动选择	设定范围：0~100	出厂值：0
--------------	------------	-------

- 0: 表示磁通制动功能无效，此值越大磁通制动强度越强。

本功能主要用于某些需要快速减速的场合，通过过励磁将能量消耗于电机内部，实现快速停车。

FC.05 转速追踪等待时间	设定范围：0.1~5.0s	出厂值：1.0
----------------	---------------	---------

FC.06 转速追踪快慢	设定范围：1~100	出厂值：30
--------------	------------	--------

转速追踪再起时，选择转速跟踪的快慢。参数越小，追踪速度越快。但过快可能引起追踪不可靠。

FC.07 停电再起启动设置	设定范围：0~2	出厂值：0
----------------	----------	-------

- 0: 禁止

停电后再上电时，变频器不会自动运行。

- 1: 从起动频率处起动

停电后再上电时，若满足起动条件则变频器等待FC.08定义的时间后，变频器将自动从起动频率点开始起动运行。

- 2: 转速追踪起动

停电后再上电时，若满足启动条件则变频器等待FC.08定义的时间后，变频器将自动以转速跟踪方式起动运行。

FC.08 停电再起启动等待时间	设定范围：0.0~60.0s	出厂值：5.0
------------------	----------------	---------

在再起动的等待时间内，输入任何运行指令都无效。如输入停机指令，变频器则自动解除转速跟踪再起启动状态，回到正常的停机状态。



注意

- 停电再起启动有效还与FA.02的设置有关，此时须将FA.02设置为0。
- 本参数会导致非预期的电机起动，可能会对设备及人员带来潜在伤害，请务必谨慎使用。

FC.09 故障自动复位次数	设定范围：0~100	出厂值：0
----------------	------------	-------

FC.10 故障自动复位间隔时间	设定范围：0.1~100.0s	出厂值：1.0
------------------	-----------------	---------

在运行过程中出现故障后，变频器停止输出，并显示故障代码。经过FC.10设定的复位间隔后，变频器自动复位故障并根据设定的起动方式重新起动运行。

故障自动复位的次数由FC.09设定。故障复位次数设置为0时，无自动复位功能，只能手动复位，FC.09设定为100时，表示次数不限制，即无数次。

对于IPM故障、外部设备故障等，变频器不允许进行自复位操作。

FC.11 冷却风扇控制	设定范围：0~1	出厂值：0
--------------	----------	-------

- 0: 自动控制模式
1: 通电过程一直运转

FC. 12 载波控制方式	设定范围: 0~3	出厂值: 3
---------------	-----------	--------

0: PWM模式1: 固定PWM, 温度关联调整

PWM模式1具有较小的噪音,但在中频阶段可能导致电流有一定的振荡;当散热器温度达到警戒值,变频器将自动降低载波频率,直到散热器温度不再超过警戒值为止,用户请妥善设置。

1: PWM模式2: 随机PWM, 温度关联调整

PWM模式2在中高频的噪音会略有增加,但电流输出更平稳;当散热器温度达到警戒值,变频器将自动降低载波频率,直到散热器温度不再超过警戒值为止,用户请妥善设置。

2: PWM模式3: 固定PWM, 温度不关联调整

PWM模式3具有较小的噪音,但在中频阶段可能导致电流有一定的振荡;温度与载波不关联调整。

3: PWM模式4: 随机PWM, 温度不关联调整

PWM模式4在中高频的噪音会略有增加,但电流输出更平稳;温度与载波不关联调整。

FC. 13 载波自动调整	设定范围: 0~1	出厂值: 0
---------------	-----------	--------

0: 无效

1: 低频调整

设置本功能可有效减小电机低频运行时的转矩脉动。

FC. 14 过调制运行	设定范围: 0~1	出厂值: 0
--------------	-----------	--------

0: 无效

1: 有效

过调制功能是指变频器通过调整母线电压利用率,来提高输出电压,从而提高输出转矩。过调制有效时,输出谐波会增加,对电网电压长期偏低并需要重载运行的场合以及高频运行力矩不够的场合,该功能尤其实用。

FC. 15 运行限制功能密码	设定范围: 0~65535	出厂值: 0
-----------------	---------------	--------

默认情况下,该密码为0,可以进行FC. 16, FC. 17项设置;当有密码时,必须密码验证正确后,才能进行FC. 16, FC. 17项设置。

无需运行限制密码功能时,该功能码设置为0。设置运行限制密码时,输入五位数,按[SET]键确认,一分钟后密码自动生效。

需要更改密码时,选择FC. 15功能码,按下[SET]键进入密码验证状态,密码验证成功后,进入修改状态,输入新密码,并按[SET]键确认,密码更改成功,一分钟后,密码自动生效;清除密码,运行限制密码设为“00000”即可。

FC. 16 运行限制功能选择	设定范围: 0~1	出厂值: 0
-----------------	-----------	--------

0: 禁止

1: 限制运行

限制运行时,只要变频器累积运行的时间超过FC. 17设定的时间,变频器保护动作并自由停机,操作面板显示E-24;要想清除该故障,只要正确验证FC. 15(运行限制密码),再将FC. 16(运行限制功能选择)设置成“0”(无效),即可清除运行限制故障。

FC. 17 限制时间	设定范围: 0~65535(h)	出厂值: 0
-------------	------------------	--------

详见FC. 16说明。

FC. 18 死区补偿使能控制	设定范围: 0~1	出厂值: 1
-----------------	-----------	--------

0: 禁止

1: 有效

FC. 19 AVR功能	设定范围: 0~2	出厂值: 2
--------------	-----------	--------

0: 禁止

1: 全程有效

2: 仅减速时无效

AVR即电压自动调节功能。当变频器的输入电压和额定值有偏差时,通过该功能来保持变频器的输出电压的恒定,以防止电机工作于过电压状态。该功能在输出指令电压大于输入电源电压时无效。在减速过程中,如果AVR不动作,则减速时间短,但运行电流较大;AVR动作,电机减速平稳,运行电流较小,但减速时间较长。

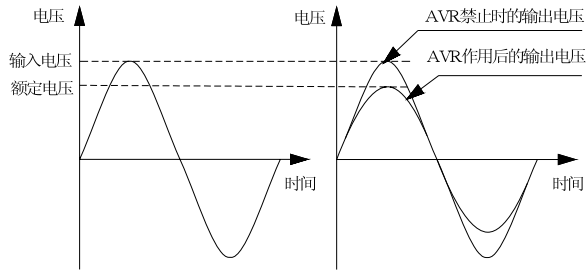


图5-48 AVR功能示意图

FC.20 振荡抑制起始频率	设定范围: 0.0~600.00	出厂值: 机型设定
----------------	------------------	-----------

0: 振荡抑制起始频率

此数值设置越大则振荡抑制的效果越强, 具体设置还需根据实际电机运行效果来设置。

FC.21 瞬间掉电降频点	设定范围: 60~90%*Udce	出厂值: 80%
---------------	-------------------	----------

FC.22 瞬间掉电频率下降系数	设定范围: 0~100	出厂值: 0
------------------	-------------	--------

0: 瞬停不停功能无效。

当电网掉电时, 通过此功能可短暂维持变频器的不间断运行。此值越大则频率下降速率越快, 电机单位时间内反馈的能量越多。

FC.23 振荡抑制上限频率	设定范围: 0.00~600.00	出厂值: 机型设定
----------------	-------------------	-----------

FC.24 震荡抑制使能控制	设定范围: 0:禁止 1:有效	出厂值: 0
----------------	-----------------	--------

FD 监控与显示参数

FD.00 闭环显示系数	设定范围: 0.01~100.00	出厂值: 1.00
--------------	-------------------	-----------

本功能码用于闭环控制时校正实际物理量(压力、流量等)与给定或反馈量(电压、电流)之间的显示误差, 对闭环调节没有影响。

FD.01 负载转速显示系数	设定范围: 0.01~100.00	出厂值: 1.00
----------------	-------------------	-----------

本功能码用于校正转速刻度显示误差, 对实际转速没有影响。

FD.02 线速度系数	设定范围: 0.01~100.00	出厂值: 1.00
-------------	-------------------	-----------

本功能码用于校正线速度刻度显示误差, 对实际转速没有影响。

FD.03 运行状态监控参数选择1	设定范围: 0~40	出厂值: 0
-------------------	------------	--------

FD.04 运行状态监控参数选择2	设定范围: 0~40	出厂值: 4
-------------------	------------	--------

通过改变以上功能码的设定值, 可改变主监控界面的监控项目, 例如: 设置FD.03=020H, 即选择输出电压d-05, 则运行时, 主监控界面的默认显示项目即为当前输出电压值。

FD.05 停机状态监控参数选择1	设定范围: 0~40	出厂值: 1
-------------------	------------	--------

FD.06 停机状态监控参数选择2	设定范围: 0~40	出厂值: 9
-------------------	------------	--------

通过改变以上项功能码的设定值, 可改变主监控界面的监控项目, 例如: 设置FD.05=040H, 即选择输出转矩d-06, 则停机时, 主监控界面的默认显示项目即为当前输出转矩值。

FD.07 监控参数循环显示选择	设定范围: 0~1	出厂值: 0
------------------	-----------	--------

0: 不循环

1: 交替循环显示

分为停机时监控参数自动循环显示和运行时监控参数自动循环显示。

当FD.05~FD.06(停机监控参数项目选择)的显示项目超过一项, 停机时, 操作面板可依次显示参数号从低到高的监控参数项, 大约每1秒更新一个, 循环更新。当然, 当监控项只有一个时, 循环显示也只显示一个。

当FD.03~FD.04(运行监控参数项目选择)的显示项目超过一项, 运行时, 操作面板可依次显示参数号从低到高的监控参数项, 大约每1秒更新一个, 循环更新。当然, 当监控项只有一个时, 循环显示也只显示一个。

所有被选择监控参数均可通过SHIFT键查看。



注意

- LCD屏幕同时可监控3个参数, 当选择多个监控参数时, 如果FD.07=1, 则屏幕会刷新显示各参数, 如果FD.07=0, 则只显示最前面的3个参数, 而LED则只会显示最靠前的1个参数。

FD.08 LCD语言选择(LCD面板)	设定范围: 0~1	出厂值: 0
----------------------	-----------	--------

0: 中文

1: 英文

FD. 09 参数初始化	设定范围: 0~3	出厂值: 0
--------------	-----------	--------

0: 无操作

变频器处于正常的参数读、写状态。功能码设定值能否更改，与用户密码的设置状态和变频器当前所处的工作状态有关。

1: 除电机参数外的所有用户参数恢复出厂设定

电机参数不恢复，其他用户参数按机型恢复出厂设定值。

2: 所有用户参数恢复出厂设定

所有用户参数按机型恢复出厂设定值。

3: 清除故障记录

对故障记录(D-31~D-40)的内容作清零操作。

操作完成后，本功能码自动清0。

FD. 10 参数写入保护	设定范围: 0~2	出厂值: 0
---------------	-----------	--------

0: 允许修改所有参数(运行中有些参数不能修改)

1: 仅允许修改频率设定参数F1. 07、F1. 08和本功能码

2: 除本功能码外所有参数禁止修改

本功能可防止他人擅自改动变频器参数设置。出厂时，本功能码设定为0，默认允许修改所有参数。数据修改完毕，若要进行参数保护，可再将本功能码设置为希望保护的等级。



注意

- 以上限制对F0. 00和FD. 10功能码无效。

FD. 11 参数拷贝功能(仅对LCD及双LED面板有效)	设定范围: 0~3	出厂值: 0
-------------------------------	-----------	--------

0: 无操作

1: 参数上传至面板

设置为1，并确认后，变频器将控制板中F0. 00~FD. 13之间的所有功能码参数上传到操作面板的EEPROM中存储。

2: 所有功能码参数下载到变频器

设置为2，并确认后，变频器将操作面板中F0. 00~FD. 13之间的所有功能码参数全部下载到主控制板内存，并将EEPROM予以刷新

3: 除电机参数外的所有功能码参数下载到变频器

设置为3，并确认后，变频器将操作面板中F0. 00~FD. 13之间的所有功能码参数下载到主控制板内存(F3组电机参数除外)，并将EEPROM予以刷新。



注意

- 对操作面板而言，必须先作参数上载操作，否则操作面板EEPROM为空；当完成过一次参数上载操作后，功能码数据将一直保存在操作面板EEPROM中；
- 在作参数下载到变频器的操作前，变频器会检查操作面板内功能码数据的完整性和版本信息，若内容为空，或参数不全，或参数的版本与当前变频器软件的版本不符(功能码数量不同)，均不能进行参数下载，并提示拷贝错误信息E-22；
- 参数下载完成后，操作面板EEPROM中的数据仍然存在，故可进行多台变频器的反复拷贝；
- 本功能仅对LCD面板有效。
- 选择参数下载时，软件会判断变频器功率规格是否一致，若不一致，则与机型相关的参数一律不会被修改！

FD. 12 键功能选择	设定范围: 0~4	出厂值: 0
---------------	-----------	--------

0: JOG(点动控制)

键为点动控制，默认方向由F1. 17确定。

1: 正反切换

在运行状态下， 键相当于方向切换键，停机状态下按此键无效。此切换仅对面板运行命令通道有效。

2: 清除面板 键设定频率

清除 键设定的频率值，使频率恢复到使用 键调节前的频率初始值，此功能仅对面板 键修改频率有效。

3: 保留

4: 反转运行(此时RUN表示为正转)

FD. 13 键功能选择	设定范围: 0~3	出厂值: 3
---------------	-----------	--------

0: 只对面板控制有效

仅当F1. 01=0时，该键才能控制变频器停机。

1: 对面板和端子控制同时有效

仅当F1.01=0或1时, 该键才能控制变频器停机, 通讯控制运行模式下, 此键无效。

2: 对面板和通讯控制同时有效

仅当F1.01=0或2时, 该键才能控制变频器停机, 端子控制运行模式下, 此键无效。

3: 对所有控制模式都有效

在任何运行命令通道模式下, 该按键均能控制变频器停机。



提示

- 在任何运行命令通道模式下, 复位功能均有效。

监控参数

d-00	输出频率	设定范围: 0.00~上限频率【F1.12】	出厂值: 0.00
d-01	设定频率	设定范围: 0.00~上限频率【F1.12】	出厂值: 0.00
d-02	主设定频率	设定范围: 0.00~上限频率【F1.12】	出厂值: 0.00
d-03	辅助设定频率	设定范围: 0.00~上限频率【F1.12】	出厂值: 0.00
d-04	输出电流	设定范围: 0.0~6553.5A	出厂值: 0.0
d-05	输出电压	设定范围: 0~999V	出厂值: 0
d-06	输出转矩	设定范围: -220.0~+220.0%	出厂值: 0.0%
d-07	电机转速	设定范围: 0~36000RPM/min	出厂值: 0
d-08	电机功率因数	设定范围: 0.00~1.00	出厂值: 0.00
d-09	母线电压	设定范围: 0~999V	出厂值: 0
d-10	输入电压	设定范围: 0~999V	出厂值: 0
d-11	PID设定值	设定范围: 0.00~10.00V	出厂值: 0.00
d-12	PID反馈值	设定范围: 0.00~10.00V	出厂值: 0.00
d-13	模拟输入AI1	设定范围: 0.00~10.00V	出厂值: 0.00
d-14	模拟输入AI2	设定范围: 0.00~10.00V	出厂值: 0.00
d-15	脉冲频率输入	设定范围: 0.0~50.0kHz	出厂值: 0.00

d-16	模拟输出AO1	设定范围: 0.00~10.00V	出厂值: 0.00
d-17	模拟输出AO2	设定范围: 0.00~10.00V	出厂值: 0.00
d-18	输入端子状态	设定范围: 0~FFH	出厂值: 0
d-19	输出端子状态	设定范围: 0~3H	出厂值: 0
d-20	变频器运行状态	设定范围: 0~FFFFH	出厂值: 0

0~FFFFH

BIT0: 运行/停机

BIT1: 反转/正转

BIT2: 零速运行

BIT3: 保留

BIT4: 加速中

BIT5: 减速中

BIT6: 恒速运行中

BIT7: 预励磁中

BIT8: 电机参数调谐中

BIT9: 过流限制中

BIT10: 过压限制中

BIT11: 转矩限幅中

BIT12: 速度限幅中

BIT13: 速度控制

BIT14: 转矩控制

BIT15: 保留

d-21	多段速当前段数	设定范围: 0~15	出厂值: 0
d-22	当前计数值	设定范围: 0~65535	出厂值: 0
d-23	设定计数值	设定范围: 0~65535	出厂值: 0
d-24	当前定时值(S)	设定范围: 0~65535	出厂值: 0
d-25	设定定时值(S)	设定范围: 0~65535	出厂值: 0

d-26	散热器 (IGBT) 温度1	设定范围: 0.0℃~+110.0℃	出厂值: 0.0
d-27	散热器 (IGBT) 温度2	设定范围: 0.0℃~+110.0℃	出厂值: 0.0
d-28	本机累积运行时间(小时)	设定范围: 0~65535H	出厂值: 0
d-29	本机累积通电时间(小时)	设定范围: 0~65535H	出厂值: 0
d-30	风扇累积运行时间(小时)	设定范围: 0~65535H	出厂值: 0
d-31	前三次故障类型	设定范围: 0~28	出厂值: 0
d-32	前二次故障类型	设定范围: 0~28	出厂值: 0
d-33	前一次故障类型	设定范围: 0~28	出厂值: 0
d-34	当前故障类型	设定范围: 0~28	出厂值: 0
d-35	当前故障时的运行频率	设定范围: 0.00~最大输出频率	出厂值: 0.00
d-36	当前故障时的输出电流	设定范围: 0.0~6553.5	出厂值: 0.0
d-37	当前故障时的母线电压	设定范围: 0~999V	出厂值: 0
d-38	当前故障时的输入端子状态	设定范围: 0~FFH	出厂值: 0
d-39	当前故障时的输出端子状态	设定范围: 0~3H	出厂值: 0
d-40	当前故障时的变频器运行状态	设定范围: 0~FFFFH	出厂值: 0

第六章 通讯协议

6.1 RTU模式及格式

控制器以RTU模式在Modbus总线上进行通讯时, 信息中的每8位字节分成2个4位16进制的字符, 该模式的主要优点是在相同波特率下其传输的字符的密度高于ASCII模式, 每个信息必须连续传输。

(1) RTU模式中每个字节的格式

编码系统: 8位二进制, 十六进制0-9, A-F。

数据位: 1位起始位, 8位数据(低位先送), 停止位占1位, 奇偶校验位可以选择。(参考RTU数据帧为序图)

错误校验区: 循环冗余校验(CRC)。

(2) RTU数据帧位序图

带奇偶校验

Start	1	2	3	4	5	6	7	8	Par	Stop
-------	---	---	---	---	---	---	---	---	-----	------

无奇偶校验

Start	1	2	3	4	5	6	7	8	Stop
-------	---	---	---	---	---	---	---	---	------

6.2 XLP5000-G的寄存器地址及功能码

(1) 支持的功能代码

功能码	功能说明
03	读多个寄存器
06	写单个寄存器
10	连续写多个寄存器
13	读单个参数

(2) 寄存器地址

寄存器功能	地址
控制命令输入	0x2000
监控参数读取	0xD000~0xD028 (0x1D00~0x1D28)
MODBUS频率设定	0x2001
MODBUS转矩设定	0x2002
MODBUS PID频率给定	0x2003
MODBUS PID反馈设定	0x2004
参数设置	0x0000~0x0F21

(3) 03H多个参数(最多连续读8项)

Inquiry information frame format(发送帧):

Address	01H
Function	03H
Starting data address	07H
	05H
Number of Data(Byte)	00H
	02H
CRC CHK Low	D5H
CRC CHK High	7EH

此段数据分析:

01H 为变频器地址
 03H 为读功能码
 0705H 为起始地址类同控制面板的F7.05项
 0002H 为读寄存器的数目,即读取F7.05和F7.06两项
 D57EH 为16为CRC校验码

Response information frame format(返回帧):

Address	01H
Function	03H
DataNum*2	04H
Data1[2Byte]	00H
	2FH
Data2[2Byte]	00H
	00H
CRC CHK Low	CBH
CRC CHK High	FAH

此段数据分析:

01H 为变频器地址
 03H 为读功能码
 04H 为总的字节数(2*寄存器的数目)
 002FH 为读取F7.05项的数据
 0000H 为读取F7.06项的数据
 CBFAH 为16为CRC校验码

实例:

名称	帧格式
读取F7.05和F7.06 两项的数据	发送帧: 01H 03H 0705H 0002H D57EH
	返回帧: 01H 03H 04H 002FH 0000H CBFAH
读取F2.01项的 数据	发送帧: 01H 03H 0201H 0001H D472H
	返回帧: 01H 03H 02H 0064H B9AFH
读取d-00项的 监控参数	发送帧: 01H 03H D000H 0001H BCCA H
	返回帧: 01H 03H 02H 1388H B512H
读取d-00项的监控 参数(地址D000H与 1D00H通用)	发送帧: 01H 03H 1D00H 0001H 8266H
	返回帧: 01H 03H 02H 1388H B512H
读取变频器在停机 时的状态(地址A00 H与1A00H通用,参考 后面变频器运行状 态说明)	发送帧: 01H 03H A000H 0001H A60AH
	返回帧: 01H 03H 02H BE74H
读取故障代码E-01 (地址E000H与1E00 H通用,参考后面变 频器故障代码表)	发送帧: 01H 03H 1A00H 0001H 8312H
	返回帧: 01H 03H 02H 0840H BE74H
读取故障代码E-01 (地址E000H与1E00 H通用,参考后面变 频器故障代码表)	发送帧: 01H 03H E000H 0001H B3CAH
	返回帧: 01H 03H 02H 0001H 7984H
读取故障代码E-01 (地址E000H与1E00 H通用,参考后面变 频器故障代码表)	发送帧: 01H 03H 1E00H 0001H 8222H
	返回帧: 01H 03H 02H 0001H 7984H

名称	帧格式
读取预告警码A-18 (地址E001H与1E01 通用, 参考后面变 频器预告警码表)	返回帧: 01H 03H 02H 0001H 7984H
	发送帧: 01H 03H E001H 0001H E20AH
	返回帧: 01H 03H 02H 0012H 3849H
	发送帧: 01H 03H 1E01H 0001H D3E2H
	返回帧: 01H 03H 02H 0012H 3849H

(4) 06H单独写一个参数

Inquiry information frame format (发送帧):

Address	01H
Function	06H
Starting data address	20H
	00H
Data(2Byte)	00H
	01H
CRC CHK Low	43H
CRC CHK High	CAH

此段数据分析:

- 01H 为变频器地址
- 06H 为写功能码
- 2000H 为控制命令地址
- 0001H 为正转命令
- 43A1H 为16位CRC效验码

Response information frame format (返回帧):

Address	01H
Function	06H
Starting data address	20H
	00H
Number of Data(Byte)	00H
	01H
CRC CHK Low	43H
CRC CHK High	CAH

此段数据分析: 如果设置正确, 返回相同的输入数据
实例(详见后面控制命令格式表):

名称	帧格式
正转	发送帧: 01H 06H 2000H 0001H 43CAH
	返回帧: 01H 06H 2000H 0001H 43CAH
反转	发送帧: 01H 06H 2000H 0009H 420CH
	返回帧: 01H 06H 2000H 0009H 420CH
停机	发送帧: 01H 06H 2000H 0003H C20BH
	返回帧: 01H 06H 2000H 0003H C20BH
自由停机	发送帧: 01H 06H 2000H 0004H 83C9H
	返回帧: 01H 06H 2000H 0004H 83C9H
复位	发送帧: 01H 06H 2000H 0010H 43CAH
	返回帧: 01H 06H 2000H 0010H 43CAH
正转点动	发送帧: 01H 06H 2000H 0002H 03CBH
	返回帧: 01H 06H 2000H 0002H 03CBH
反转点动	发送帧: 01H 06H 2000H 000AH 020DH
	返回帧: 01H 06H 2000H 000AH 020DH
设置F8.00项的 参数为1	发送帧: 01H 06H 0800H 0001H 4A6AH
	返回帧: 01H 06H 0800H 0001H 4A6AH
MODBUS给定频 率为40HZ	发送帧: 01H 06H 2001H 0FA0H D642H
	返回帧: 01H 06H 2001H 0FA0H D642H

名称	帧格式
MODBUS PID 给定值为5V	发送帧: 01H 06H 2003H 01F4H 721DH
	返回帧: 01H 06H 2003H 01F4H 721DH
MODBUS PID 反馈值为4V	发送帧: 01H 06H 2004H 0190H 73F6H
	返回帧: 01H 06H 2004H 0190H 73F6H
MODBUS 转矩设定为80%	发送帧: 01H 06H 2002H 0320H 22E2H
	返回帧: 01H 06H 2002H 0320H 22E2H
效验用户密码(地址 AD00H与1C00H通用)	发送帧: 01H 06H AD00H 0001H 68A6H
	返回帧: 01H 06H AD00H 0001H 68A6H
	发送帧: 01H 06H 1C00H 0001H 4F9AH
	返回帧: 01H 06H 1C00H 0001H 4F9AH
效验运行限制功能 密码(地址AD01H与 1C01H通用)	发送帧: 01H 06H AD01H 0002H 7967H
	返回帧: 01H 06H AD01H 0002H 7967H
	发送帧: 01H 06H 1C01H 0002H 5E5BH
	返回帧: 01H 06H 1C01H 0002H 5E5BH

(5) 10H 连续写多个参数

Inquiry information frame format(发送帧):

Address	01H
Function	10H
Starting data address	01H
	00H
Number of Data(Byte)	00H
	02H
DataNum*2	04H
Data1(2Byte)	00H
	01H
Data2(2Byte)	00H
	02H
CRC CHK Low	2EH
CRC CHK High	3EH

此段数据分析:

01H 为变频器地址
 10H 为写功能码
 01 00H 为起始地址类同控制面板的F1.00项
 00 02H 为寄存器的数目
 04H 为总的字节数
 00 01H 为F1.00项的数据
 00 02H 为F1.01项的数据
 2E 3EH 为16位CRC效验码

Response information frame format(返回帧):

Address	01H
Function	10H
Starting data address	01H
	00H
Number of Data(Byte)	00H
	02H
CRC CHK Low	40H
CRC CHK High	34H

此段数据分析:

01H 为变频器地址
 10H 为写功能码
 01 00H 为写F1.00项的数据
 00 02H 为寄存器的数目, 即写参数F1.00和F1.01两项
 2E 3EH 为16位CRC校验码

实例:

名称	帧格式
设置F1.00、F1.01 的参数为1和2	发送帧: 01H 10H 0100H 0002H 04H 0001H 0002H 2E3EH
	返回帧: 01H 10H 0100H 0002H 4034H
正转并通讯给定频 率为50HZ	发送帧: 01H 10H 2000H 0002H 04H 0001H 1388H 36F8H
	返回帧: 01H 10H 2000H 0002H 4A08H
设置F1.00项的参 数为1	发送帧: 01H 10H 0100H 0001H 02H 0001H 7750H
	返回帧: 01H 10H 0100H 0001H 0035H

(6) 13H 读单个参数(包括属性、最小值、最大值)

Inquiry information frame format(发送帧):

Address	01H
Function	13H
Starting data address	01H
	07H
Number of Data(Byte)	00H
	04H
CRC CHK Low	35H
CRC CHK High	F7H

此段数据分析:

- 01H 为变频器地址
- 13H 为写功能码
- 0107H 为起始地址类同控制面板的F1.07项
- 0004H 为寄存器的数目
- 35F7H 为16位CRC校验码

Inquiry information frame format (返回帧):

Address	01H
Function	13H
Starting data address	01H
	07H
Data1 (2Byte)	13H
	88H
Data2 (2Byte)	12H
	22H
Data3 (2Byte)	00H
	00H
Data4 (2Byte)	13H
	88H
CRC CHK Low	2BH
CRC CHK High	70H

此段数据分析:

- 01H 为变频器地址
- 13H 为写功能码
- 0107H 为起始地址类同控制面板的F1.07项
- 1388H 为参数值
- 1222H 为属性值
- 0000H 为最小值
- 1388H 为最大值
- 2B70H 为16位CRC校验码

实例(详见参数属性表):

名称	帧格式
读取F1.07项的参数值	发送帧: 01H 13H 0107H 0001H F5F4H
	返回帧: 01H 13H 02H 1388H B1D2H
读取F1.07项的参数值+属性值	发送帧: 01H 13H 0107H 0002H B5F5H
	返回帧: 01H 13H 04H 1388H 1222H F0B4H
读取F1.07项的参数值+属性值+最小值	发送帧: 01H 13H 0107H 0003H 7435H
	返回帧: 01H 13H 06H 1388H 1222H 0000H 67B7H
读取F1.07项的参数值+属性值+最小值+最大值	发送帧: 01H 13H 0107H 0004H 35F7H
	返回帧: 01H 13H 08H 1388H 1222H 0000H 1388H 2B70H

6.3其它寄存器地址功能说明:

功能说明	地址定义	数据意义说明		
		字节	位	含义
变频器运行状态	A000H(1A00H)	Byte1	Bit7	0: 无动作 1: 过载预告警
			Bit6~Bit5	0: INV_220V 1: INV_380V 2: INV_660V 3: INV_1140V
			Bit4	0: 无动作 1: 掉电存储
			Bit3	0: 无动作 1: 复位
			Bit2~Bit1	0: 无动作 1: 静态调谐 2: 动态调谐
			Bit0	0: 操作面板运行命令通道 1: 端子运行命令通道 2: 通讯运行通道
			Byte0	Bit7

功能说明	地址定义	数据意义说明		
		字节	位	含义
变频器运行状态	A000H(1A00H)	Byte0	Bit6	0: 无动作
				1: 母线电压已正常
			Bit5	0: 无动作
				1: 欠压
			Bit4	0: 无动作
				1: 点动
			Bit3	0: 正转
				1: 反转
Bit2~Bit1		0: 加速运行		
		1: 减速运行		
		2: 匀速运行		
Bit0	0: 停机状态			
	1: 运行状态			
读取变频器故障码	E000H(1E00H)	地址E000H与1E00H通用(见故障代码表、读功能码03H实例)		
读取变频器预告警码	E001H(1E01H)	地址E000H与1E00H通用(见预告警码表、读功能码03H实例)		
用户密码效验	AD00H(1C00H)	地址AD00H与1C00H通用(见写功能码06H实例)		
运行限制密码效验	AD01H(1C01H)	地址AD00H与1C00H通用(见写功能码06H实例)		

6.4变频器故障代码表:

故障代码	键盘显示内容	故障信息
0000H	—	无故障
0001H	E-01	加速运行中过流
0002H	E-02	减速运行中过流
0003H	E-03	恒速运行中过流
0004H	E-04	加速运行中过压
0005H	E-05	减速运行中过压
0006H	E-06	恒速运行中过压
0007H	E-07	母线欠压
0008H	E-08	电机过载
0009H	E-09	变频器过载
00AH	E-10	变频器掉载(保留)

故障代码	键盘显示内容	故障信息
00BH	E-11	功率模块故障
00CH	E-12	输入侧缺相
00DH	E-13	输出侧缺相或电流不平衡
00EH	E-14	散热器过热1
00FH	E-15	散热器过热2
0010H	E-16	外部设备故障
0011H	E-17	RS485通讯故障
0012H	E-18	键盘通讯故障
0013H	E-19	电流检测错误
0014H	E-20	电机调谐故障
0015H	E-21	EEPROM读写故障
0016H	E-22	参数拷贝出错
0017H	E-23	PID反馈断线
0018H	E-24	运行限制时间到达

6.5变频器预告警代码表:

故障代码	键盘显示内容	故障信息
0000H	—	无故障
0009H	A-09	变频器过载预告警
0011H	A-17	RS485通讯故障告警
0012H	A-18	键盘通讯故障告警
0015H	A-21	EEPROM读写故障告警
0017H	A-23	PID反馈断线告警
0018H	A-24	运行限制时间到达告警

6.6参数属性表:

位	含义
Bit15	保留
Bit14	菜单
Bit13	进制
Bit12	恢复出厂覆盖
Bit11	EEPROM
Bit10~9	“○”: 01 “×”: 10 “◆”: 11 “◇”: 00

位	含义		
Bit8	符号		
Bit7~Bit3	l:00000	KHZ:01100	us:10001
	V:00001	KW:01010	HZ/S:10000
	A:00010	om:01110	mh:10010
	rpm:00011	ms:01001	C:10011
	HZ:00100	MA:01011	m/s:10100
	%:00110	KM:01101	H:10101
	S:01000	CM:01111	KWH:10110
Bit2~Bit0	小数点		

6.7 从机回应异常信息的错误码含义:

错误码	说明
01H	非法功能码
02H	非法地址
03H	非法数据
04H	非法寄存器长度
05H	CRC校验错误
06H	参数运行中不可修改
07H	参数不可修改
08H	上位机控制命令无效
09H	参数受密码保护
0AH	密码错误

6.8 控制命令字格式(见写功能码06H实例):

错误码	位	含义
2000H	Bit7~Bit5	保留
	Bit4	0: 无动作 1: 复位
	Bit3	0: 正转 1: 反转
	Bit2~Bit0	100: 自由停机 011: 停机 010: 点动运行 001: 运行

注意:

1、上述所举例子中,变频器的地址都选择01,是为了便于说明;变频器为从机时,地址在1~247范围内设置,如果改变了帧格式中任意一个数据,则校验码也要重新计算,可以在网上下载CRC16位校验码计算工具。

2、监控项起始地址为D000,每项在此地址基础上相应偏移对应的16进制值,然后与起始地址相加。例如:监控起始项为d-00,对应的起始地址为D000H(1D00H),现在读取监控项d-18,18-00=18,18转成16进制为12H,那么d-18的读取地址为D000H+12H = D012H(1D00H+12H = 1D12H),地址D000H和1D00H通用。

3、从机回应信息发生异常时的帧格式:变频器地址 + (80H+功能码) + 错误码 + 16位CRC校验码;如果从机返回帧为01H + 83H + 04H + 40F3H;01H是从机地址,83H是80H+03H,表示读错误,04H表示非法数据长度,40F3H为16位CRC校验码。

XLP5000-G所有参数对应的通讯地址:

功能码	通讯地址
F0.00~F0.04	0000H~0004H
F1.00~F1.17	0100H~0111H
F2.00~F2.37	0200H~0225H
F3.00~F3.19	0300H~0313H
F4.00~F4.24	0400H~0418H
F5.00~F5.14	0500H~050EH
F6.00~F6.33	0600H~0621H
F7.00~F7.30	0700H~071EH
F8.00~F8.18	0800H~0812H
F9.00~F9.66	0900H~0942H
FA.00~FA.30	0A00H~0A1EH
FB.00~FB.04	0B00H~0B04H
FC.00~FC.22	0C00H~0C16H
FD.00~FD.13	0D00H~0D0DH
FF.00~FF.22	0F00H~0F16H
d-00~d-40	D000H~D028H(1D00H~1D28H)

第七章 常见故障异常现象及对策

7.1 故障代码及对策

当变频器发生故障时，将立即封锁输出，同时LED数码管显示对应的故障代码。用户在变频器出现故障时，应首先按该表提示进行检查，并详细记录故障现象。

表 7-1 常见故障代码及对策

故障代码	故障名称	可能原因	对策
E-00	表示无故障代码		
E-01	加速运行中过流	①加速时间过短； ②负载惯性过大； ③转矩提升过高或V/F曲线不合适； ④电网电压过低； ⑤变频器功率偏小； ⑥瞬停发生时，对旋转中的电机实施再起动。	①延长加速时间； ②减小负载惯性； ③降低转矩提升值或调整V/F曲线； ④检查输入电源； ⑤更换功率大的变频器； ⑥将起动方式选择F2.00设置为转速追踪起动。
E-02	减速运行中过流	①减速时间过短； ②负载惯性过大； ③变频器功率偏小。	①延长减速时间； ②减小负载惯性； ③更换功率等级大的变频器。
E-03	恒速运行中过流	①输入电源异常； ②负载发生突变； ③变频器功率偏小。	①检查输入电源； ②减小负载突变； ③更换功率等级大的变频器。
E-04	加速运行中过压	①输入电源异常； ②瞬停发生时，对旋转中的电机实施再起动。	①检查输入电源； ②将起动方式选择F2.00设置为转速追踪起动。
E-05	减速运行中过压	①减速时间过短； ②有能量回馈性负载； ③输入电源异常。	①适当延长减速时间； ②选择合适的制动组件； ③检查输入电源；
E-06	恒速运行中过压	①输入电源异常； ②有能量回馈性负载； ③电压检测通道异常。	①检查输入电源； ②安装或重新选择制动组件； ③寻求服务。

故障代码	故障名称	可能原因	对策
E-07	母线欠压	①输入电压过低； ②电源瞬时停电； ③输入电源故障； ④直流回路接触不良； ⑤接触器接触不良。	①检查电源电压是否过低； ②复位变频器并检查输入电源； ③检查电网容量是否不足，电源电压波形是否良好，是否有较大的冲击电流或缺相、短路； ④检查主回路或寻求服务； ⑤检查接触器或寻求服务。
E-08	电机过载	①转矩提升过高或V/F曲线不合适； ②电网电压过低； ③电机堵转或负载突变过大； ④电机过载保护系数设置不当。	①降低转矩提升值或调整V/F曲线； ②检查电网电压； ③检查负载及电机状况； ④正确设置电机过载保护系数FA.02。
E-09	变频器过载	①转矩提升过高或V/F曲线不合适； ②加速时间过短； ③负载过大； ④电网电压过低。	①降低转矩提升值或调整V/F曲线； ②延长加速时间； ③更换功率等级大的变频器； ④检查电网电压。
E-10	变频器掉载(保留)	①负载丢失或减少； ②掉载保护相关功能设置不当。	①检查负载情况； ②设置合适的掉载保护功能参数。
E-11	功率模块故障	①输出侧短路； ②受到外来干扰误动作； ③变频器输出三相相间短路或接地故障； ④变频器瞬间过流； ⑤直流辅助电源故障； ⑥控制板异常。	①检查输出线路或电机； ②寻求服务。
E-12	输入侧缺相	输入R, S, T有缺相	①检查输入电源 ②检查安装配线

故障代码	故障名称	可能原因	对策
E-13	输出侧缺相或电流不平衡	U, V, W缺相输出(或负载三相严重不对称)	①检查输出配线; ②检查电机及电缆。
E-14	散热器过热1	①环境温度过高; ②风道阻塞;	①降低环境温度; ②清理风道;
E-15	散热器过热2	③风扇损坏; ④逆变模块异常。	③更换风扇; ④寻求服务。
E-16	外部设备故障	外部设备故障输入端子闭合	断开外部设备故障输入端子并清除故障
E-17	RS485通讯故障	①波特率设置不当; ②串行口由于干扰出现通讯错误; ③无上位机通讯信号。	①调整波特率; ②检查通讯电缆, 增加抗干扰措施; ③检查上位机是否工作, 通讯电缆是否断开。
E-18	键盘通讯故障	①连接面板和控制板的电路出现故障; ②端子连接松动。	①寻求服务; ②检查并重新连接。
E-19	电流检测错误	①霍尔器件损坏或电路出现故障; ②直流辅助电源出现故障。	①寻求服务; ②寻求服务。
E-20	电机调谐故障	①电机容量与变频器容量不匹配; ②电机额定参数设置不当; ③自学习出的参数与标准参数偏差过大; ④自学习超时。	①更换变频器型号; ②按电机名牌设置额定参数; ③使电机空载, 重新辨识; ④检查电机接线, 参数设置。
E-21	EEPROM读写故障	①控制参数的读写发生错误; ②EEPROM损坏。	①按STOP/RST键复位, 寻求服务; ②寻求服务。
E-22	参数拷贝出错	操作面板中F0.00~FE.07之间所有参数下载主控板内存, 出现错误	寻求服务

故障代码	故障名称	可能原因	对策
E-23	PID反馈断线	①PID反馈断线; ②PID反馈源消失。	①检查PID反馈信号线; ②检查PID反馈源。
E-24	运行限制时间到达	变频器设置运行时间到达	将FB.20设置为0, 寻求服务

表 7-2 常见故障预警代码及对策

报警代码	报警代码名称	可能原因	对策
A-09	变频器过载预警	①转矩提升过高或V/F曲线不适合; ②电网电压过低; ③电机堵转或负载突变过大; ④电机过载保护系数设置不正确。	①降低转矩提升值或调整V/F曲线; ②检查电网电压; ③检查负载; ④正确设置电机过载保护系数。
A-17	RS485通讯故障预警	①波特率设置不当; ②串行口通讯错误; ③无上位机通讯信号。	①适当设置波特率; ②检查通讯电缆, 寻求服务; ③检查上位机是否工作, 接线是否正确; ④查看FA.22 设置。
A-21	EEPROM读写预警	控制参数的读写发生错误	①STOP/RESET 键复位, 寻求服务; ②查看FA.24 设置。
A-23	PID反馈断线预警	①反馈丢失参数设置不当; ②反馈断线; ③闭环反馈值给定过小。	①修改FA.19 的设置; ②重新接线; ③参见F8与FA.20的设置, 加大反馈检测值设定。
A-24	运行限制预警	运行限设定时间到达	查看FC.15、FC.16设置, 并寻求服务

7.2 异常现象及对策

异常现象	可能原因	对 策
开机上电无任何显示	①电网电压过低或缺相； ②直流辅助电源故障； ③充电电阻损坏；	①检查电网电压； ②寻求服务； ③寻求服务；
电源跳闸	①变频器输入侧短路； ②空气开关容量过小；	①检查配线或寻求服务； ②增大空气开关容量；
电机不运转	①接线错误； ②运行方式设定错误； ③负载过大或电机堵转；	①检查接线； ②重新设定运行方式； ③减轻负载或调整电机状况；
电机反转	①电机接线相序错误；	①U、V、W中任意两相输出接线对调；
电机未能顺利加减速	①加减速时间设置不合适； ②失速过流点设置过低； ③过压失速防止动作； ④载波频率设置不当或出现振荡； ⑤负载过重；	①重新设置加减速时间； ②增大失速过流点的设定值； ③增大减速时间或减小负载惯性； ④减小载波频率； ⑤减小负载或换功率等级大的变频器；
电机稳态运行中转速波动	①负载波动过大； ②电机过载保护系数设置过低； ③频率设定电位器接触不良；	①减小负载波动； ②增大电机过载保护系数； ③更换电位器或寻求服务；

第八章 变频器使用

8.1 试运行

8.1.1 试运行安全注意事项



危险

- 变频器在通电过程中，请勿打开面盖，否则有触电的危险。
- 上电后不要触及变频器内部，更不要把棒材或其他物体放入变频器内，否则会导致触电死亡或变频器无法正常工作。



注意

- 电机在首次使用或长时间放置后的再使用之前，应做电机绝缘检查，并保证测得的绝缘电阻不小于5M。
- 存储时间超过半年以上的变频器，使用前应进行充电试验，以使变频器主电路滤波电容的特性得以恢复。充电时应先用调压器逐渐升压至额定值，一般充电时间要在1~2小时内，否则有触电和爆炸的危险。

8.1.2 试运行前检查

变频器试运行前应对以下各项进行检查和确认：

- 变频器使用环境和安装应符合3.1变频器的安装要求；
- 接线正确，特别是变频器电源输入接在R、S、T端子上，输出端子U、V、W接到电机上；
- 变频器接地端子已良好接地；
- 所有需要关或断的开关和端子都处于关或断状态；
- 各端子和各带电部位都没有短路或对地短路现象；
- 各端子、接插件连接器和螺丝等均紧固没有松动现象；
- 电机没有带其它负载。

8.1.3 试运行

在进行 7.1.2条检查和确认后，方可进行试运行，试运行时电机最

好是空载，以免运行误动作造成机械设备损坏。试运行时运行指令选择(F1.01)应选择操作面板 RUN/STOP 键控制(出厂设定值)。试运行步骤按表8-1进行。

表8-1 试运行操作步骤

顺序	操作	说明
1	合上开关，变频器通电	通电后，变频器为待机状态，LED显示50.00Hz。
2	按面板 \wedge/\vee 键，至LED显示频率为5.00Hz	将频率设定于5.00Hz，如通电显示频率已是5.00Hz，省去此步骤。
3	按面板 RUN 键	电机开始转动，变频器LED显示由0.00上升到5.00Hz，内装的冷却风扇开始工作。
4	注意观察： ① 电机运行是否有异常的振动和噪音； ② 变频器是否有跳闸或其他异常现象； ③ 电机运转方向是否正确； ④ 运行过程中，转速和频率值是否正确。	如发现有异常情况或跳闸现象时，应立即停止运行，切断电源，参照本手册第7章的要求和对策，查找故障原因并排除，排除故障后再进行试运行。如发现电机运转方向不正确时，可改变输出端子U、V、W上任何两相接线即可。如一切正常，按下步骤进行。
5	连续 \wedge 键，至LED显示频率为50.00Hz	电机加速旋转，显示频率由5.00上升到50.00。如一切正常，按下步骤进行。
6	连续 \vee 键，至LED显示频率为0.00Hz	电机减速旋转，显示频率由50.00下降到0.00。如一切正常，按下步骤进行。
7	按 STOP 键	变频器停止输出，电机停止运转，试运行结束。如一切正常，请重复进行几次。

8.2 使用事项

变频器的全部功能均由设定的参数所决定，XLP5000-G系列变频器的参数是由功能代码F0.00~FD.13组成，详见本手册第五章。变频器出厂时，每个功能代码显示的参数值为变频器的出厂值，用户可根据自己的需要更改参数，由于某些参数是相互关联的，因此，当用户更改某此参数时，同时应更改相关联的功能参数，如无特殊需要，建议用户不要随意乱改参数设定值，变频器在出厂时已进行了适当的设定，以免改乱参数，造成变频器或机器设备的损坏。

如用户更改参数错误或改乱了参数值时，请将FD.09设置为2，参数初始化(恢复出厂设置值)的操作方法进行参数初始化。

8.2.1 使用安全注意事项：



危险

- 变频器在通电过程中，请勿打开上盖，否则有触电的危险。
- 上电后不要触及变频器内部，更不要把棒材或其他物体放入变频器内，否则会导致触电死亡或变频器无法正常工作。
- 严禁用潮湿的手进行操作。
- 当变频器设置了停电再起功能，请在机械设备前醒目的位置放置“请勿靠近、危险”等警告标志，以免停电后来电时，设备突然运行，有可能造成人身伤亡事故。



警告

- 变频器若运行在50Hz以上，请务必确认你的电机轴承及机械装置所允许的速度范围，否则会损坏电机。
- 普通电机在低频运行时，由于散热效果变差，必须降额使用，若为恒转矩负载，则必须采用电机强迫散热方式或采用变频专用电机。
- 长时间不使用的变频器请务必将输入电源切断，以免因异物进入或其它原因导致变频器损坏，甚至引起火灾。



注意

- 如需在允许工作电压范围外使用变频器，需配置升压或降压装置进行变压处理。
- 在海拔高度超过1000米的地区，由于空气稀薄，变频器的散热效果会变差，此时需降额使用。一般每升高1000m需降额10%左右。降额曲线参见图8-1。

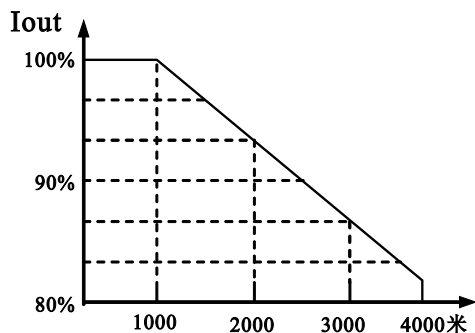


图8-1 变频器降额曲线图



禁止

- 禁止用手触摸变频器的散热器或充电电阻，否则有可能造成烫伤。
- 严禁在变频器输入侧使用接触器等开关器件进行直接频繁起停操作。因变频器主电路存在较大的充电电流，频繁通断电，将产生热积累效应，引起元器件热疲劳，极大缩短变频器的使用寿命。



强制

- 若变频器出现冒烟、异味、怪音等现象时，请立即切断电源，并进行检修或致电代理商寻求服务。

8.3 使用范例

本手册向用户提供以下几种使用范例，以供用户在变频器的使用过程中予以参考。

8.3.1 范例1：操作面板控制起动、停止，用操作面板编码器给定频率

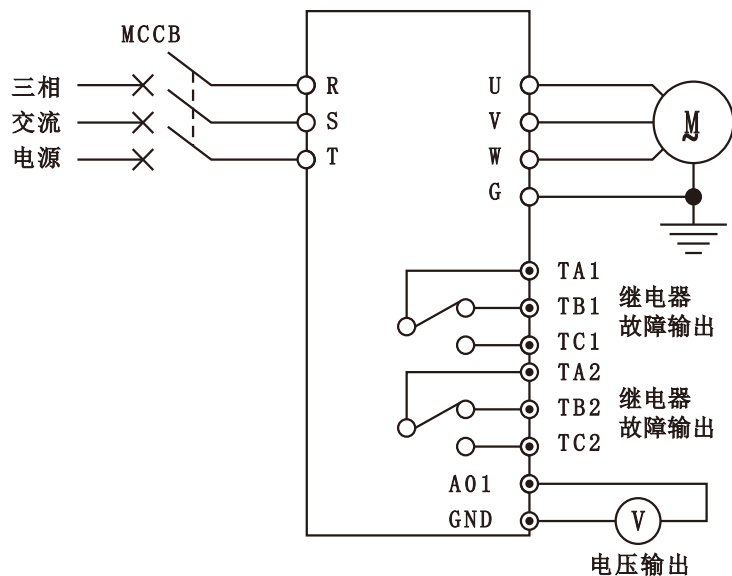


图8-2 范例1接线图

- F1.01—运行命令通道选择：设定为0—操作面板运行命令通道；
- F1.02—频率给定通道选择：设定为0—数字给定(面板 \wedge/\vee 、编码器)；
- 用操作面板的 **RUN**、**STOP/RESET** 键进行起动运行及停机；
- 旋动操作面板编码器进行调速。

8.3.2 范例2: 外部端子控制起动、停止, 外部电位器给定频率

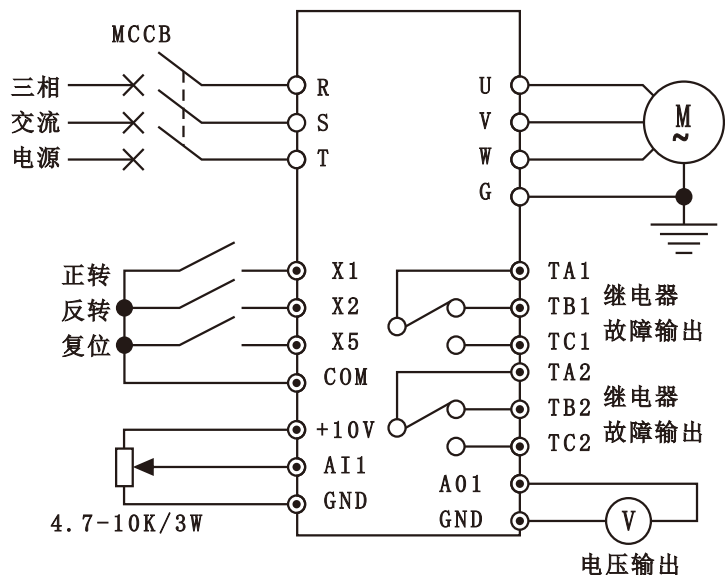


图8-3 范例2接线图

- F1.01—运行命令通道选择：设定为1—端子运行命令通道；
- F1.02—频率给定通告选择：设定为3—AI1模拟给定(0-10V/20mA)；
- X1—COM闭合，电机正向运行；X2—COM闭合，电机反向运行；
X1、X2—COM同时闭合或断开，变频器停机；X5—COM闭合，故障复位；
- 调整AI1值(由4.7-10K/3W电位器控制)实现调速控制。

8.3.3 范例3: 外部端子控制起动、停止, 多段速运行方式

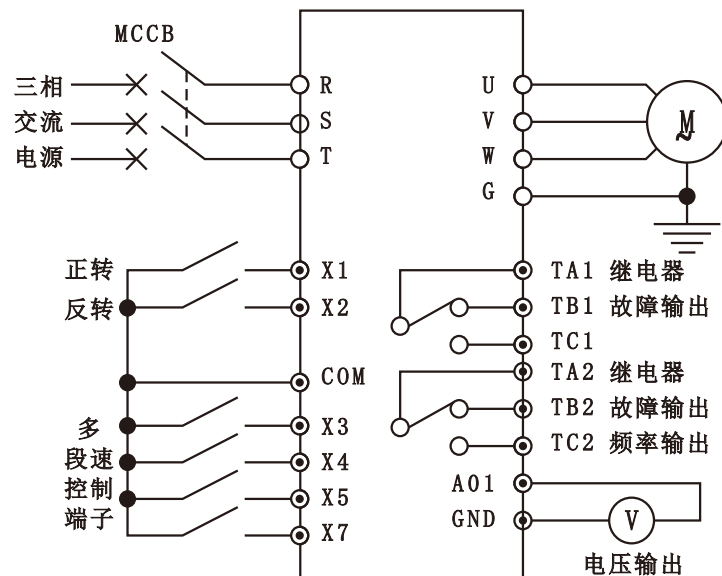


图8-4 范例3接线图

- F1.01—运行命令通道选择：设定为1—端子运行命令通道；
- F1.02—频率给定通道：设定为7—多段速运行设定；
- F1.11~F1.12最大输出频率：上限频率：设定为100Hz；
- F7.02~F7.04、F7.06—(X3~X5、X7多段速选择)：依次设定为13, 14, 15, 16多段速控制端子；
- F9.06~F9.21—多段速频率设定，共16段频率：采用出厂值；
- X3~X5、X7中有任意1个或多个与COM闭合(共16种组合)，变频器将按X1~X4所选择的多段速频率运行。

8.3.4 范例4: 外部端子控制起动、停止, 外部电位器给定频率, 多台电机并联运行。

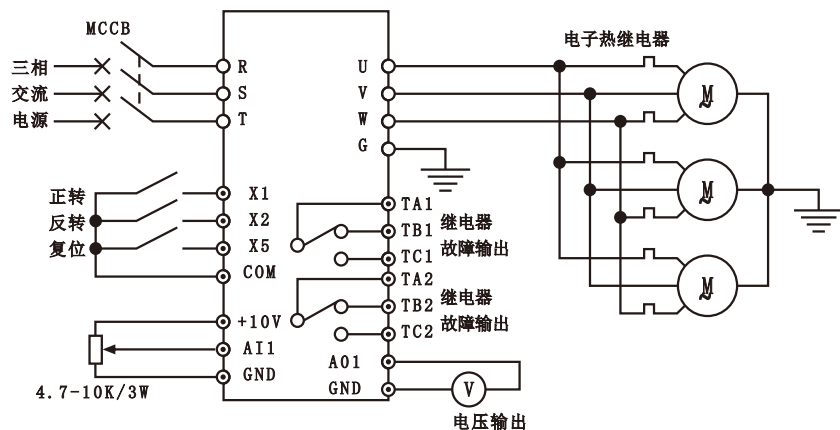


图8-5 范例4接线图

- F1.01—运行命令通道选择：设定为1—端子运行命令通道；
- F1.02—频率给定通道：设定为3—AI1模拟给定(0-10V/20mA)；
- X1—COM闭合，电机正向运行；X2—COM闭合，电机反向运行；
X1、X2—COM同时闭合或断开，变频器停机。X5—COM闭合，故障复位；
- 调整AI1值(由4.7-10K/3W电位器控制)实现调速控制；
- 每台电机均采用电子热继电器进行过载保护；

8.3.6 范例4: 多台变频器的比例联动运行控制

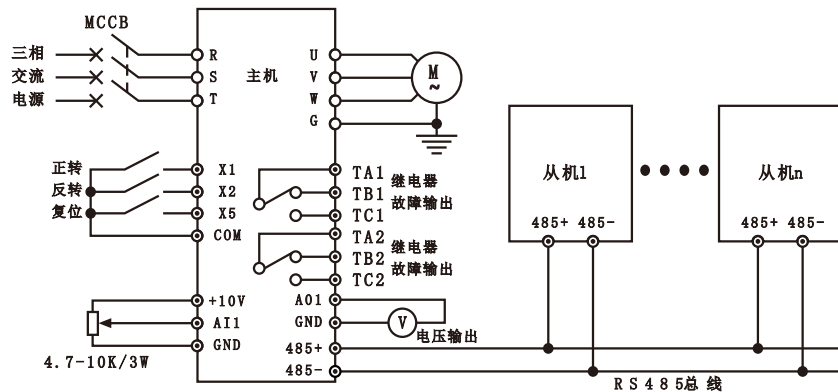


图8-6 范例4接线图

主机设置

- FB.00—本机通讯地址：设定为0将本变频器设为主机；
- FB.01—通讯配制：所有变频器数据格式必须设为一致；
- F1.02—频率给定通道：设定为2—通讯给定；
- F1.01—运行命令通道：设定为2—通讯运行命令通道；
- FA.23—检出时间：设定为0.0；
- FA.22—通讯配制：0；
- 只需对主控变频器进行起动，停止或其它控制，其它所有变频器的运行将与主控变频器严格保持一致。

8.3.7 范例5: 变频器的PID恒压供水控制

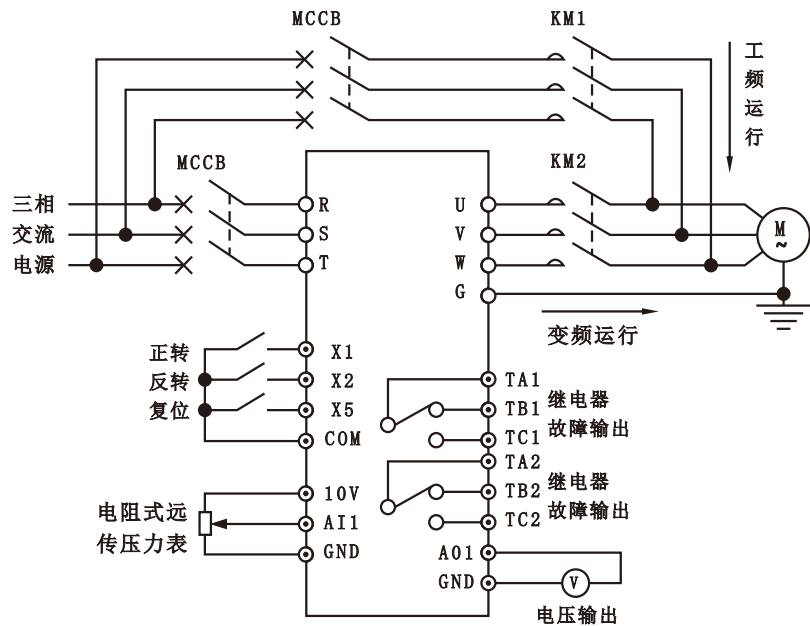


图8-7 范例5接线图

一 PID普通上下限使用

- F1.01—运行命令通道：设定为1—端子运行命令通道；
- F1.02—频率给定通道：设定为8—PID控制；
- F1.13—下限频率：按实际要求设定，这里设为40.00HZ；
- F2.32—下限频率到达处理：设为2；
- F7.09—上电时端子功能选择：设定为1—上电时端子运行命令有效；
- F8.00—PID给定通道选择：设定为0—数字给定；
- F8.01—PID给定数字量设定：按实际要求设定，这里设为50%；
- F8.02—PID反馈通道选择：设定为0—AI1；
- F8.12—PID睡眠模式选择：设定为1—普通模式；

- F8.15—睡眠阈值：按实际要求设定，这里设为给定量的100%；
- F8.16—苏醒阈值：按实际要求设定，这里设为给定量的80%；
- F8.17—睡眠阈值延迟时间：按实际要求设定，这里设为1s；
- F8.18—苏醒阈值延迟时间：按实际要求设定，这里设为1s；

二 PID扰动模式使用

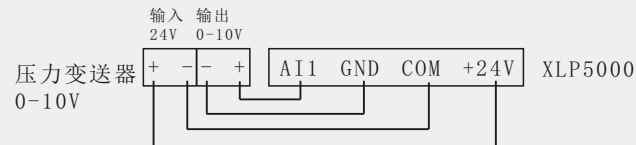
- F1.01—运行命令通道：设定为1—端子运行命令通道；
- F1.02—频率给定通道：设定为8—PID控制；
- F7.09—上电时端子功能选择：设定为1—上电时端子运行命令有效；
- F8.00—PID给定通道选择：设定为0—数字给定；
- F8.01—PID给定数字量设定：按实际要求设定，这里设为50%；
- F8.02—PID反馈通道选择：设定为0—AI1；
- F8.12—PID睡眠模式选择：设定为2—扰动模式；
- F8.14—扰动模式偏差极限：按实际要求设定，这里设为5.0%；
- F8.16—苏醒阈值：按实际要求设定，这里设为给定量的80%；
- F8.17—睡眠阈值延迟时间：按实际要求设定，这里设为1s；
- F8.18—苏醒阈值延迟时间：按实际要求设定，这里设为1s；

说明：当你使用扰动模式时压力表最大量程为1.0MPH时，你的给定数字量设定为50%，那么当管道压力到达扰动模式偏差极限时 $[(1.0 \times 50\%) - (50\% \times 5.0\%)]$ 产品开始睡眠，当压力低于F8.16值延时F8.18时间苏醒开始工作，F8.16和F8.01值之间为保压过程。

- 如果压力表输出为4-20mA型，请将信号接入AI1和GND将F8.02设为0，JP1短路片插到I位置；



- 如果压力表为0-10V输出信号型，请将信号接入AI1和GND将F8.02设为0；



提示

第九章 变频器检查和维护

9.1 检查与维护

变频器长期运行在工业场合中，由于环境的温度、湿度、粉尘及振动的影 响，变频器本身的期间老化及磨损等原因，都会导致变频器潜在故障的发生，因此有必要对变频器进行日常和定期的检查与维护。

9.1.1 日常检查项目

表9-1日常检查项目

检查对象	检查内容	检查周期	检查方法	合格标准	使用仪器
运行环境	<ul style="list-style-type: none"> 环境的温度 湿度、灰尘、腐蚀性气体、油雾等 	日常	<ul style="list-style-type: none"> 温度计测试 嗅觉检查 视觉检查 	<ul style="list-style-type: none"> 环境温度-10~40℃无霜冻 湿度20-90%无凝露、无异味 	<ul style="list-style-type: none"> 温度计 湿度计
变频器	<ul style="list-style-type: none"> 振动 发热 噪声 	日常	<ul style="list-style-type: none"> 触摸外壳 听觉检查 	<ul style="list-style-type: none"> 振动平稳 温度正常 无异常噪声 	
电机	<ul style="list-style-type: none"> 振动 发热 噪声 	日常	<ul style="list-style-type: none"> 触摸外壳 听觉检查 	<ul style="list-style-type: none"> 振动平稳 温度正常 无异常噪声 	
电气参数	<ul style="list-style-type: none"> 输入电压 输出电压 输出电流 	日常	<ul style="list-style-type: none"> 电表测试 	<ul style="list-style-type: none"> 各项电气参数在额定值范围内 	<ul style="list-style-type: none"> 动铁式电压表 整流式电压表 钳形电流表



警告

- 检查、维修及零件更换必须由专业技术人员进行，以免发生意外。
- 切断电源后10分钟才能进行检查与维修，以防电击发生意外。
- 确定控制键盘数码管熄灭。
- 监察室务必使用绝缘工具，请不要用潮湿的手进行操作，以免发生意外。
- 注意保持设备整洁干净，不要让异物进入变频器。
- 不要在潮湿或多油的环境下使用，灰尘，铁屑或其它异物将会破坏绝缘，造成难以预料事故，应特表小心！

9.1.2 定期检查项目

表9-2定期检查项目

检查对象	检查项目	检查内容	检查周期	检查标准	合格标准
主电路	整体	<ul style="list-style-type: none"> 连接件及端子是否松动 元件是否烧坏 	定期	<ul style="list-style-type: none"> 视觉检查 	<ul style="list-style-type: none"> 连接件无松动、端子坚固 无元件烧坏
	主功率模块	<ul style="list-style-type: none"> 是否损坏 	定期	<ul style="list-style-type: none"> 视觉检查 	<ul style="list-style-type: none"> 无损坏迹象
	滤波电容	<ul style="list-style-type: none"> 是否泄漏 是否膨胀 	定期	<ul style="list-style-type: none"> 视觉检查 	<ul style="list-style-type: none"> 无泄漏 无膨胀
	接触器	<ul style="list-style-type: none"> 吸合声音是否异常 灰尘清理 	定期	<ul style="list-style-type: none"> 视觉检查 听觉检查 	<ul style="list-style-type: none"> 声音正常 干净整洁
	电阻	<ul style="list-style-type: none"> 是否有大的裂纹 颜色是否异常 	定期	<ul style="list-style-type: none"> 视觉检查 	<ul style="list-style-type: none"> 无裂纹 颜色正常
	风扇	<ul style="list-style-type: none"> 噪音及振动是否异常 	定期	<ul style="list-style-type: none"> 听觉检查 视觉检查 	<ul style="list-style-type: none"> 声音正常、振动平稳
	PCB板	<ul style="list-style-type: none"> 灰尘清理 	定期	<ul style="list-style-type: none"> 视觉检查 	<ul style="list-style-type: none"> 干净整洁
控制电路	FPC排线座	<ul style="list-style-type: none"> 是否松动 	定期	<ul style="list-style-type: none"> 视觉检查 	<ul style="list-style-type: none"> 坚固无松动
	整体	<ul style="list-style-type: none"> 是否有异味或颜色改变 雾裂纹 	定期	<ul style="list-style-type: none"> 嗅觉或视觉检查 	<ul style="list-style-type: none"> 无异味，无颜色改变 无裂纹，表面完整
键盘	LED	<ul style="list-style-type: none"> 显示是否正常 	定期	<ul style="list-style-type: none"> 视觉检查 	<ul style="list-style-type: none"> 显示正常及清晰
	连接排线	<ul style="list-style-type: none"> 是否划伤 是否坚固 	定期	<ul style="list-style-type: none"> 视觉检查 	<ul style="list-style-type: none"> 表面无划伤 坚固无松动



警告

- 在检查中不可随意拆卸器件，更不可拔掉接插件，否则可能导致变频器无法正常工作或损坏。
- 在定期检查后，切勿将各种检查工具(如螺丝刀等)遗留在机器内，否则有损坏变频器的危险。

9.2 变频器易损坏件的更换

变频器易损件主要由冷却风扇和滤波电解电容器，在通常情况，冷却风扇的寿命为：2~3万小时，电解电容寿命为：4~5万小时。用户可以根据运行时间确定更换年限。

1、冷却风扇

当风扇出现轴承磨损、叶片老化等现象时，风扇可能会出现异常的噪音，甚至产生振动，此时应考虑更换风扇。标准更换年数2~3年。

2、滤波电解电容

滤波电解电容的性能与主回路的脉动电流有关，当周围温度较高，负载跳动频繁时，有可能损坏电解电容。一般来讲，温度每升高10℃，电容的寿命下降一半。当出现电解质泄露，安全阀冒出时，应立即更换。标准更换年数4~5年。

3、以上变频器易损件的更换时间的使用条件为：

- 环境温度：年平均30℃；
- 负载比例：85%以下；
- 运行时间：≤12h/天；

如超出以上使用条件，则以上易损件的寿命会缩短。

9.3 变频器的存贮

变频器购买后暂时不用或长期存放，应注意一下事项：

- 避免将变频器存放于高温、潮湿及富含尘埃、金属粉尘、腐蚀性气体，有振动的场所，并保证通风良好。
- 变频器长期不用会导致电解电容的滤波特性下降，必须保证在半年之内通电一次，通电时间不少于5小时，输入电压必须用调压器缓缓升高至额定值，同时应检查变频器的功能是否正常，电路是否因某些问题出现短路，如出现以上问题，应及早消除或寻求服务。



注意

第十章 外型尺寸与安装尺寸

10.1 变频器的外型与安装尺寸

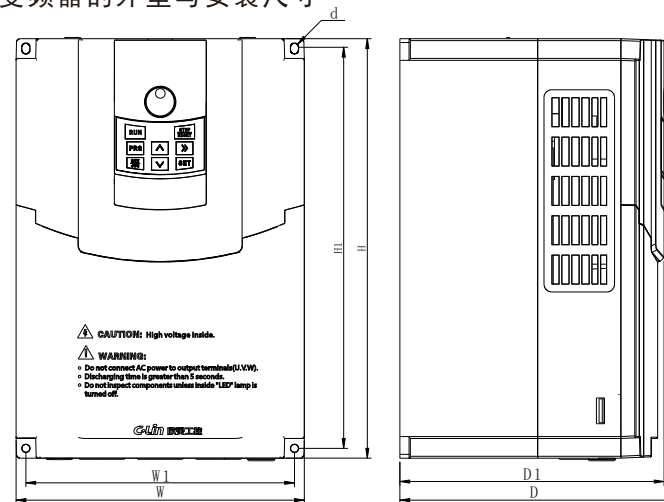


图10-1 (机型A) 变频器尺寸示意图

变频器型号	功率 (kW)	尺寸(mm)						机壳
		H	W	D	H1	W1	D1	
XLP5000-G0.75T4	0.75	185	118	164	175	106	156	M4
XLP5000-G1.5T4	1.5							
XLP5000-G2.2T4	2.2							
XLP5000-G4.0/P5.5T4	4.0/5.5	247	160	190	235	148	182	M5
XLP5000-G5.5/P7.5T4	5.5/7.5							
XLP5000-G7.5/P11T4	7.5/11							
XLP5000-G11/P15T4	11/15	320	220	210	306	205	202	M5
XLP5000-G15/P18.5T4	15/18.5							

塑壳壁挂式
机型A

变频器型号	功率 (kW)	尺寸(mm)							机壳
		H	W	D	H1	W1	D1	d	
XLP5000-G18.5/P22T4	18.5/22	380	210	250	360	160	242	M8	铁壳 壁挂式机 型B
XLP5000-G22/P30T4	22/30								
XLP5000-G30/P37T4	30/37	560	270	270	540	200	260		
XLP5000-G37/P45T4	37/45	630	350	325	610	250	315		
XLP5000-G45/P55T4	45/55								
XLP5000-G55/P75T4	55/75								
XLP5000-G75/P90T4	75/90	730	370	380	710	250	370		
XLP5000-G90/P110T4	90/110								
XLP5000-G110/P132T4	110/132								
XLP5000-G132/P160T4	132/160	860	580	410	820	400	400	M12	
XLP5000-G160/P185T4	160/185								
XLP5000-G185/P200T4	185/200	1200	580	410			400	立柜式 C型	
XLP5000-G200/P220T4	200/220								
XLP5000-G220/P250T4	220/250	1700	710	422			410		
XLP5000-G250/P280T4	250/280								
XLP5000-G280/P315T4	280/315								
XLP5000-G315T4	315								

G恒转矩负载，过载能力150% 1分钟；P变转矩负载过载能力120% 1分钟

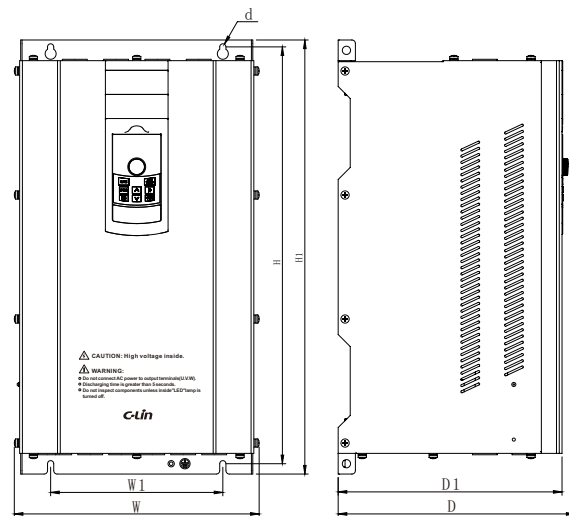


图10-2 (机型B) 变频器尺寸示意图

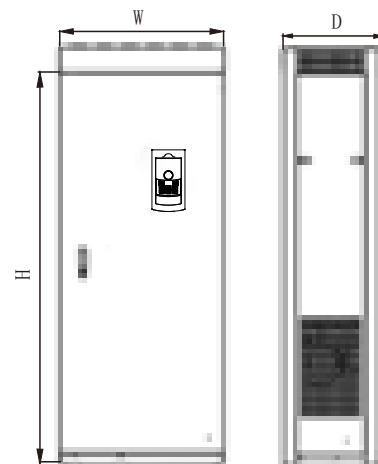


图10-3 (机型C)变频器尺寸示意图

10.2 操作面板及托盘的外形尺寸与安装尺寸

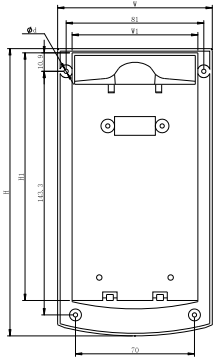


图10-4 XLP5000托盘尺寸图

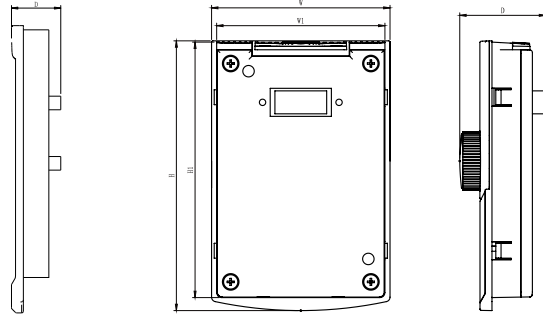


图10-5 XLP5000操作面板尺寸图

机型	托盘外形尺寸			托盘开孔尺寸		
	H	W	D	H1	W1	d
XLP5000-G18.5~315kW	169	91	29	146.5	75	φ3

机型	操作面板外形尺寸			操作面板开孔尺寸	
	H	W	D	H1	W1
XLP5000-G0.75~4.0kW	106	70	35	101	66.5
XLP5000-G5.5~315kW	129	70	35	124	66.5

第十一章 品质保证

1、品质保证依下列规定办理：

- 本产品在使用1个月内包退、包换和保修；
- 本产品在使用3个月内包换和保修；
- 本产品在使用12个月内保修；

2、若无法确认使用日期，以变频器出厂日期18个月内为保修期，超过保修期有偿服务，无论何时、何地使用的本公司变频器，均享受终身有偿服务。

3、若属于下列原因引起的变频器损坏，即使在保修期内，也是有偿修理：

- 不按照用户手册操作使用导致的损坏；
- 超出变频器标准、技术要求使用造成的损坏；
- 火灾、水灾、电压异常等自然灾害造成的损坏；
- 自行修理或改造等造成的人为损坏；
- 因环境不良所引起的器件老化或故障；
- 未依购买约定按时付清货款；
- 变频器的铭牌、标志和出厂日期无法辨认；
- 购买后搬运或储存不当造成损坏；
- 对于安装、接线、操作及维护等使用情况不能客观实际描述；
- 对于包退、包换或修理的服务，须将产品退回本公司，经确认责任归属后，方可退还或修理；

4、本产品出现质量问题或产品事故，本公司只承担以上所说内容的责任，若用户需要更多的责任保证，请自行向保险公司投保。

附录1 选配件

以下所有的选配件，如有需要，可向我公司订购。

1、制动组件

制动组件包括制动单元和制动电阻两部分，对于有些负载特性为位能负载(如电梯)和负载惯性较大，而又要求快速停机的场合，有必要配备制动组件。

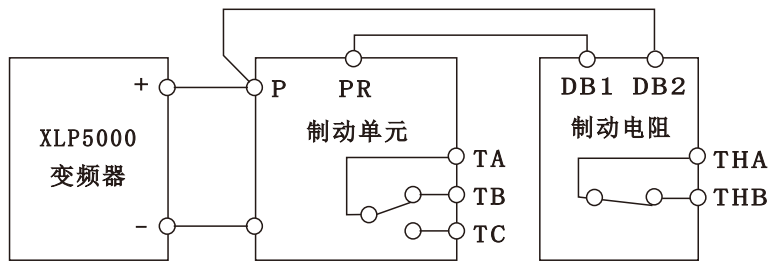


图 附录1-1制动组件接线示意图

提示：

在安装安装制动组件时，请务必考虑周围环境的安全性。

具体参数及功能介绍请参考制动组件用户手册

表 附录1-1 推荐制动组件匹配规格

电压等级	变频器功率(kW)	制动单元		制动电阻			制动转矩 (10%UD)
		规格型号	数量(个)	功率W/阻值(Ω)	数量(个)		
380V	0.75	内置		150	300	1	100%
	1.5			200	300	1	
	2.2			300	200	1	
	4.0			400	150	1	
	5.5			600	100	1	
	7.5			750	75	1	
	11			1000	60	1	
	15			1500	40	1	
	18.5			2500	30	1	
	22			3000	30	1	
	30	DBU-4030	1	5000	25	1	
	37	DBU-4045	1	7500	20	1	
	45		1	10000	13.6	1	
	55	DBU-4030	2	5000*2	25	1	
	75	DBU-4045	2	7500*2	15	1	
	90		2	10000*2	13.6	1	
	110	DBU-4160	1	20000	8	1	
	132		1	25000	6	1	
	160		1	30000	6	1	
	185		1	35000	5	1	
200	DBU-4280	1	40000	4.5	1		
250		1	40000	4.5	1		
280		1	45000	4	1		
315		1	50000	3.5	1		
350		1	55000	3	1		
400		1	60000	2.5	1		
500		1	80000	2	1		

注意事项:

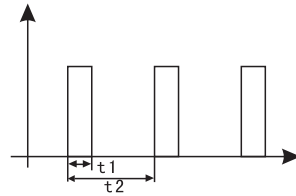
1. 请选择本公司所推荐的功率数及电阻值。
2. 上表推荐的功率数及电阻值, 均按制动转矩100%和使用频率10%计算, 在满足负载需求和系统可靠的情况下, 可适当增减电阻功率及电阻值; 如要求增加制动转矩或使用频率较高的情况下, 应适当改变制动电阻的功率及电阻值, 或咨询本公司。
3. 在安装制动电阻时, 请务必考虑周围环境的安全性、易燃性。

4. 制动使用频率 $UD = t_1 / t_2 * 100\%$

t_1 : 一个工作周期内的制动时间

t_2 : 工作周期

制动使用率增加一倍相应的制动单元及制动电阻的功率要放大一倍。



5. 上表中大于2500W的电阻阻值及功率是总的电阻值和功率, 电阻的功率按2500W为基数并联所得, 例如现需要一个25000W6Ω的电阻则需要10个2500W60Ω的电阻并联即可。

制动电阻的计算

统计资料表明, 当流过能耗电路的制动电流 I_B 等于电动机额定电流的一半时, 电动机的制动转矩大约等于其额定转矩:

$$I_B = I_{MN} / 2 \quad \rightarrow TB \approx TMN \quad \text{或} \quad I_B = 2UB / I_{MN}$$

式中:

I_B -制动电流, A; I_{MN} -电动机额定电流, A; TB -制动转矩, $N \cdot m$;

TMN -电机额定转矩, $N \cdot m$ 。

一般情况下, 制动转矩的选择范围是:

$$TMN < TB < 2TMN \quad \text{则:} \quad I_{MN} < I_B < 2I_{MN}$$

用户可根据生产机械的具体情况, 按式(3-12)和(3-13)来决定制动电流。

当制动电流决定以后, 计算制动电阻是十分容易的:

$$R_B = UB / I_B \quad R_{Bmin} = UB / I_{MN}$$

UB 为制动阈值电压; R_B 为制动电阻阻值, 其中 UB 一般取额定母线电压的1.1倍, R_{Bmin} 为制动电阻最小值。

制动阈值电压常用值:

AC220V: DC380V AC380V: DC680V AC660V: DC1140V

知道了 I_B 和 R_B 就可以确定阻值的功率 λ : 实际先用电阻阻值/计算值

$ED\%$: 制动使用率

举例说明:

假设现有一台7.5kW的电机, 额定电流为18A, 额定输入电压为380V

则有: $R_B = 680V / 9A = 75\Omega$

$$R_{Bmin} = 680 / 18 = 38\Omega$$

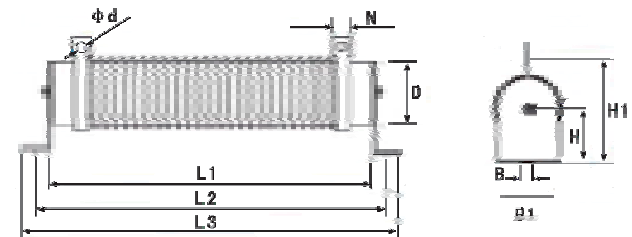
按经验验证值先为75Ω

制动电阻的功率 = $1 * 680^2 / 75 * 0.1 = 616W$

在实际使用中功率可适当放大

2. 制动电阻安装尺寸图

额定功率 (W)	尺寸(mm)									
	L1(2)	L2(5)	L3(3)	D(2)	B	B1	H	H1(3)	N	Φd
80	152	174	196	28	6.5	28	28	61	10	4.5
150	195	217	239	40	8	40	41	81	12	5.5
200	195	217	239	40	8	40	41	81	12	5.5
300	282	304	326	40	8	40	41	81	12	5.5
400	282	304	326	40	8	40	41	81	12	5.5
750	316	338	360	50	8	50	45	101	16	6
1000	300	325	350	60	8.5	60	60	119	16	6
1500	415	440	465	60	8.5	60	60	119	16	6
2000	510	535	560	60	8.5	60	60	119	16	6
2500	600	625	650	60	8.5	60	60	119	16	6



附录2 电磁干扰(EMC)的防护

附表一：变频器系统电磁干扰(EMC)的防护

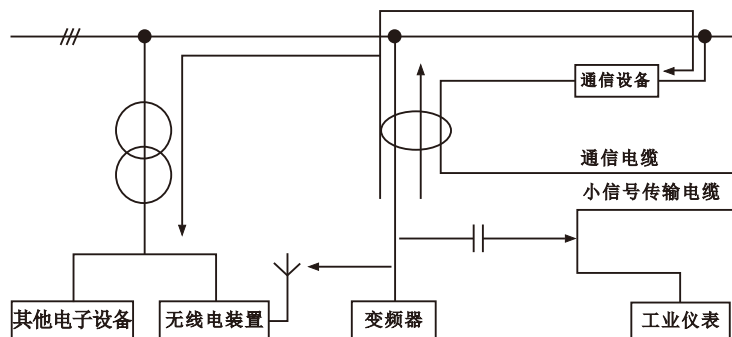
工业场合中的电磁环境是非常复杂的，变频器的工作原理也决定了它本身存在一定的电磁干扰。在这样一个综合的电磁环境下，如何有效解决EMC问题来保证系统运行的可靠性具有非常重要的意义。本节对此进行了研究，并给出了相应的EMC对策，希望对您解决实际问题有所帮助。

〈一〉电磁干扰的类别及传播方式

类别	传播方式
传导类干扰 A	①共地阻抗耦合 ②共源阻抗耦合
辐射类干扰 B	①近场耦合 ②远场耦合
感应类干扰 C	①电场耦合 ②磁场感应

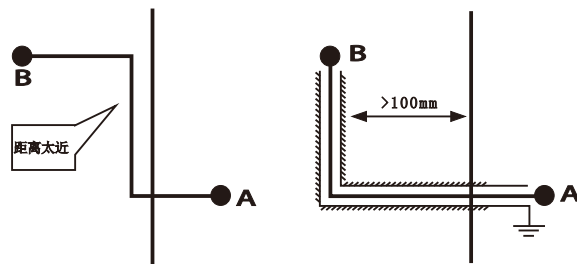
〈二〉变频器系统EMC的对策

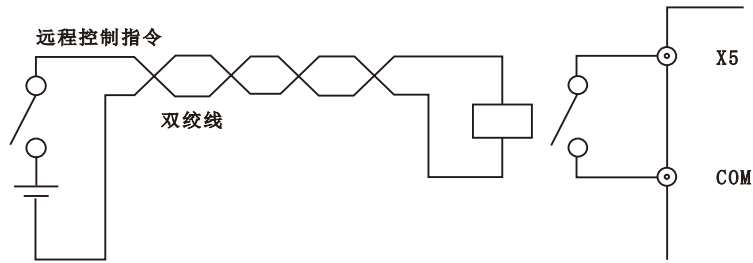
- 电源输入电缆：① 由于整流电路的非线性而引起的高次谐波电流与电源阻抗叠加导致电网波形畸变，对处于同一电网下的其它电气设备造成干扰，次为A②类干扰。
- ② 工频电流与高次谐波电流在线路电缆周围产生交变电磁场，对与其起距离较近的平行电缆(如通信电缆、小信号传输电缆)产生电场耦合和磁通感应耦合，此为C①和C②类干扰。
- ③ 由于电缆屏蔽层的天线效应，可能对外部的无线电装置产生干扰，为次B①类干扰。



输入电缆对外界设备干扰传播示意图

- 解决对策：① 此类干扰可以通过电源输入侧附加EMC电源滤波器，或加入隔离变压器予以抑制。
- ② 次类干扰可以通过良好的布线及屏蔽方式来抑制，如信号电缆采用具有良好磁导率的屏蔽线，并将屏蔽层良好接地，可以减少磁通感应耦合和电场耦合。将信号电缆与电源电缆远离(100mm以上)，信号线如必须穿越电源电缆，那么请以正交方式穿越。一般来讲信号线不宜过长，如果操作指令离变频器较远，建议采用中间继电器来控制，如下图所示。

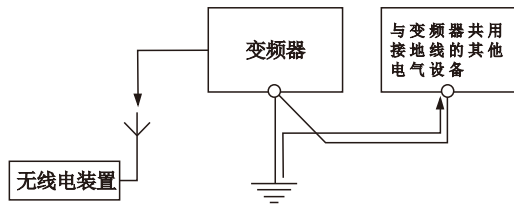




- ③ 此类干扰可以通过电缆屏蔽层的良好接地，或附加无线电噪声滤波器(如铁氧体磁环)加以抑制。

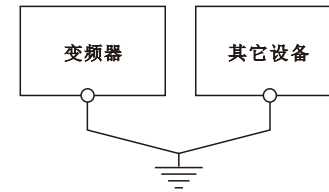
变频器本体：

- ① 由于变频器内部功率元件高速开关产生的高频电磁场通过变频器的金属隙缝泄漏，会对外界的无线电装置产生辐射干扰，次为B①类干扰。
- ② 当其他电气设备(包括其他变频器)与变频器共用接地线时，如果接地线阻抗较大，将会对其他设备产生A①类干扰。

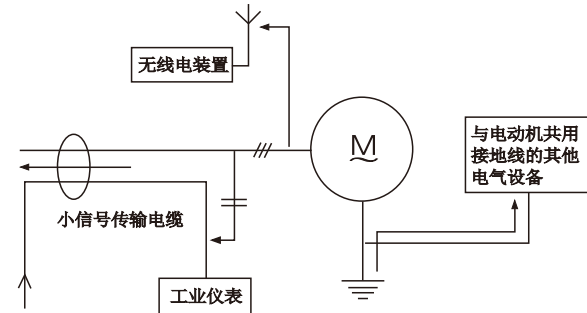


变频器本体对外界干扰传播示意图

- 解决对策：① B类干扰通过将变频器外壳良好接地，并将变频器安装在具有良好屏蔽措施的金属箱体中，可以加以抑制。一般来讲变频器本体产生的辐射干扰对外界设备影响较小。
- ② 建议其他设备最好用单独的接地线和变频器在接地极外一点接地或采用不同的接地亦可，如下图所示。



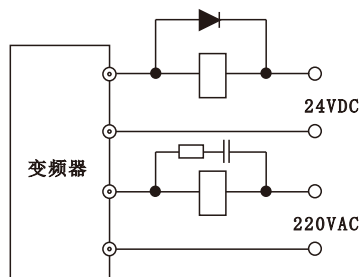
- 机电电缆：① 基波电流引起的电磁场对平行电缆的磁通感应耦合和电场耦合(较弱)。高次谐波电流产生的电磁场的电场耦合。
- ② 辐射类干扰
- ③ 电缆由于存在分布电容，因此存在高频的对地和相间漏电流。此漏电流可使漏电保护断路器、继电器等设备误动作，因此应引起重视。



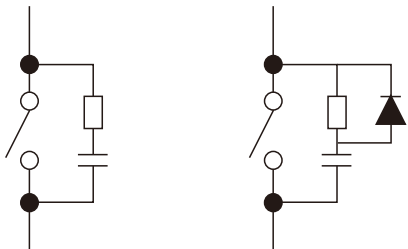
机电电缆对外界设备干扰传播示意图

- 解决对策：① 基本对策同电源电缆的电磁干扰防御相同
- ② 安装输出无线电噪声滤波器，并将敏感设备远离机电电缆；或机电电缆采用接地良好的铠装屏蔽电缆，并套入金属管道中。
- ③ 使用变频器系统专用的(低灵敏度)漏电保护断路器或降低变频器的载波频率；或使用交流电抗器(输出)可以解决此类问题。

继电器、接触器等机电元件：继电器、接触器等开关器件在触头断开和闭合时会产生短暂的电流和电压浪涌，这会导致放电辐射和传导浪涌噪声。这是一种瞬态噪声，在变频器的外围电路设计时必须加以防护，如图所示：



对24VDC控制的继电器必须在线圈的两端并联通流二极管，注意二极管的方向性问题。对220VAC控制的接触器必须在线包的两端并联过压抑制器(如RC网络)。开关触点的防护不能忽视，可以通过在触点两端并联RC或RCD缓冲网络予以解决，如下图所示：



附录3 用户保修单

用户情况

经销商名称		购买日期	
变频器型号		出厂编号	
设备名称		电机功率	
安装日期		使用日期	

维修记录

故障原因：
处理情况：
维修日期： 维修人员签名：

故障原因：
处理情况：
维修日期： 维修人员签名：

提示：此联由用户留存。

变频器用户保修单

用户情况

用户单位		电 话	
地 址		邮 编	
联 系 人		部 门	

经销商名称		地址/电话	
购买日期		发票号码	

变频器型号		出厂编号	
设备名称		电机功率	
安装日期		使用日期	

使用情况描述:

参数修改情况描述:

提示:

此联内容用户要如实、认真填写，并速寄回本公司，使我们为您提供更好服务，以免您的安装和使用错误，给您造成麻烦或损失。