



## LX-ME/8000

### 系列行程开关

非常感谢您使用欣灵牌行程开关, 使用产品前请阅读使用说明书!

23B001E1

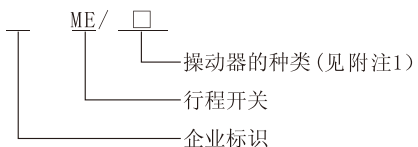
### 一、概述

LX-ME/8000系列行程开关适用于交流50Hz或60Hz、电压至380V，直流电压至250V的控制电路或辅助电路中，作控制、限位、定位、行程、信号或程序转换之用。本系列行程开关性能优越，动作可靠性高，且使用寿命长，防水、防油能力强，外形小巧玲珑、美观大方。广泛应用于机械、电子、轻工、军工等行业。

### 二、主要特点

- 1、双回路型限位开关。
- 2、结构坚固，由锌合金及强化塑胶组成。
- 3、体积小、可防水、防油。
- 4、具较大之OT动作。
- 5、容易配线之导管设计。
- 6、引动器种类多、方便使用。

### 三、型号及其含义



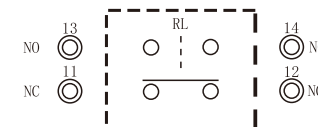
注1

- |               |              |
|---------------|--------------|
| 8104:滚轮杠杆转臂式  | 8122:竖向滚轮柱塞式 |
| 8107:可调金属杆转臂式 | 8166:塑料软杆万向式 |
| 8108:可滚轮杠杆转臂式 | 8168:金属软杆万向式 |
| 8111:柱塞式      | 8169:钢丝软杆万向式 |
| 8112:横向滚轮柱塞式  | 9101:弹簧线圈万向式 |

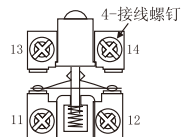
### 四、额定值

额定电压	非电感性负载				电感性负载			
	电阻性负载		灯泡负载		电感性负载		马达负载	
	NC	NO	NC	NO	NC	NO	NC	NO
125VAC 250VAC 500VAC	5 5	5 5	1.5 1	0.7 0.5	3 3	3 3	2 1.5	1 0.8
8VDC 14VDC 30VDC 125VDC 250VDC	5 5 5 0.4 0.2	5 5 5 0.4 0.2	3 3 3	3 3 3	5 4 4 4	4 4 4	3 3 3	3 3 3
突入电流	N.C 24A以下 NO 12A以下							

### 五、输出电路图



## 六、接点型式



## 七、动作特性

型号	LX-ME8104	LX-ME8108	LX-ME8107	LX-ME8111	LX-ME8112/8122	LX-ME8166/8167/8168/8169
OF最大(Max)	750g	750g	750g	900g	900g	150g
RF最小(Min)	100g	100g	100g	150g	150g	-
PT最大(Max)	20°	20°	20°	1.5mm	1.5mm	30mm
OT最小(Min)	50°	50°	50°	4mm	4mm	-
MD最大(Max)	12°	12°	12°	1mm	1mm	-
OP	-	-	-	26±0.8mm	37±0.8mm	-

-3-

## 八、性能

操作速度	0.5mm~50cm/s
动作频率	机械: 120次/分 电气: 30次/分
接点电阻	25mΩ以下(初期)
绝缘电阻	100MΩ以上(在500VDC以下)
耐电压	非连续端子间1,000VAC, 50/60Hz持续1min 载电流与接地之间2000VAC, 50/60Hz持续1min
振动	误动作耐久: 10Hz~55Hz, 1.5mm双振幅
冲击	机械耐久: 1,000m/Sec <sup>2</sup> 误动作耐久: 300m/Sec <sup>2</sup>
周围温度	使用时: -5℃~+65℃
环境温湿度	<95%RH以下
使用寿命	机械: 2000万次以上 电气: 30万次以上
保护构造	IP65

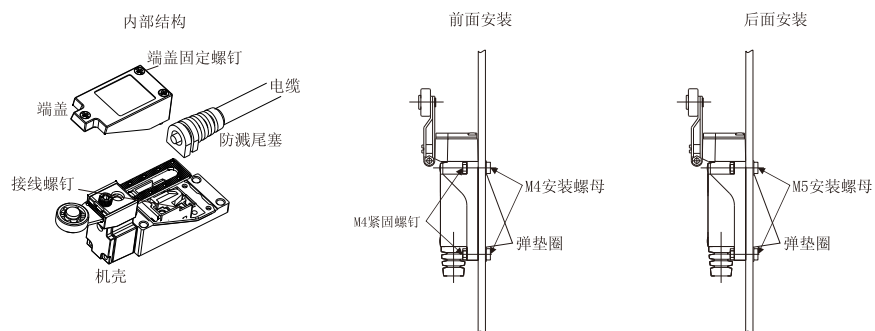
-4-

## 九、安装示意图

全开启接线结构, 使布线作业更加方便

一拆下端盖, 端子部位完全暴露, 省去了将手指插入孔中接线的麻烦。产品虽小但接线空间却很大, 端子是呈阶梯状设置的, 能简单进行接线操作。将电线直接用螺钉拧紧或使用U型或圆形压接端子进行接线。

可从前面或后面安装



-5-

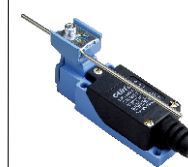
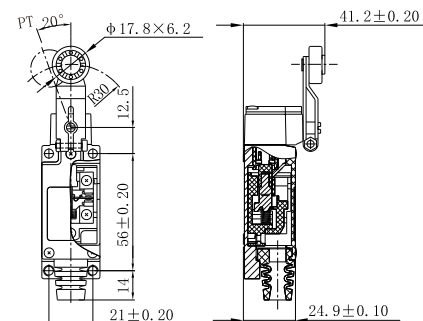
## 十、外观及尺寸



LX-ME8104

### 工作特性

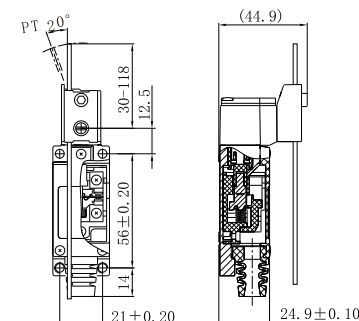
动作压力(最大OF): 7.4N(0.75kgf)  
复位力最小(RF): 0.1N(1kgf)  
预行程(PT)最大: 20°  
差程(MD)最大: 50°  
超程(OT)最小: 12°  
动作位置(OP): -



LX-ME8107

### 工作特性

动作压力(最大OF): 7.4N(0.75kgf)  
复位力最小(RF): 0.1N(1kgf)  
预行程(PT)最大: 20°  
差程(MD)最大: 50°  
超程(OT)最小: 12°  
动作位置(OP): -



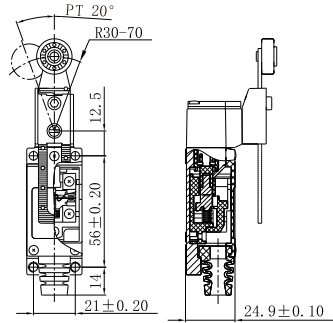
-6-



LX-ME8108

**工作特性**

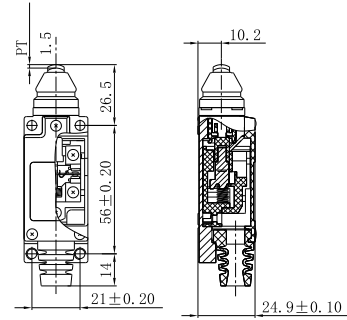
动作压力(最大OF): 7.4N(0.75kgf)  
 复位力最小(RF): 0.1N(1kgf)  
 预行程(PT)最大: 20°  
 差程(MD)最大: 50°  
 超程(OT)最小: 12°  
 动作位置(OP): -



LX-ME8111

**工作特性**

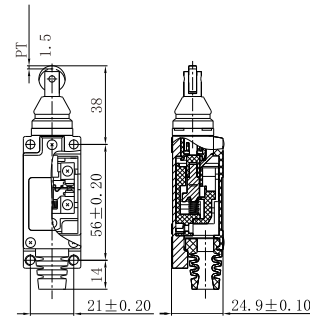
动作压力(最大OF): 8.9N(0.9kgf)  
 复位力最小(RF): 1.5N(0.15kgf)  
 预行程(PT)最大: 1.5mm  
 差程(MD)最大: 4mm  
 超程(OT)最小: 1mm  
 动作位置(OP): 26±0.8mm



LX-ME8112

**工作特性**

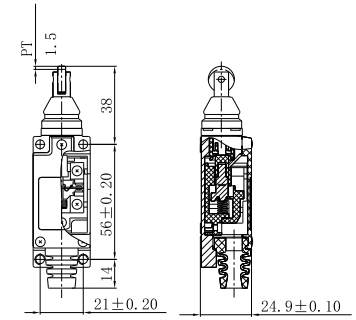
动作压力(最大OF): 8.9N(0.9kgf)  
 复位力最小(RF): 1.5N(0.15kgf)  
 预行程(PT)最大: 1.5mm  
 差程(MD)最大: 4mm  
 超程(OT)最小: 1mm  
 动作位置(OP): 37±0.8mm



LX-ME8122

**工作特性**

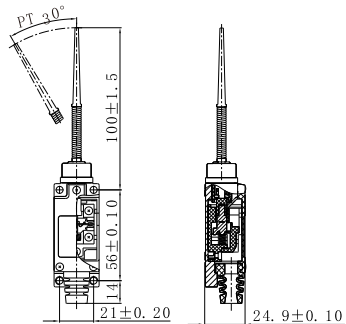
动作压力(最大OF): 8.9N(0.9kgf)  
 复位力最小(RF): 1.5N(0.15kgf)  
 预行程(PT)最大: 1.5mm  
 差程(MD)最大: 4mm  
 超程(OT)最小: 1mm  
 动作位置(OP): 37±0.8mm



LX-ME8166

**工作特性**

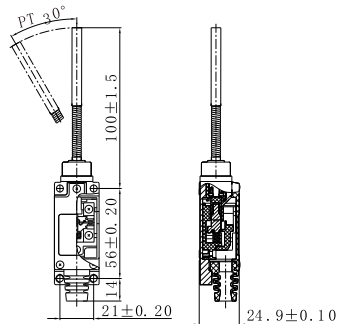
动作压力(最大OF): 1.5N(0.15kgf)  
 复位力最小(RF): -  
 预行程(PT)最大: 30mm  
 差程(MD)最大: -  
 超程(OT)最小: -  
 动作位置(OP): -



LX-ME8168

**工作特性**

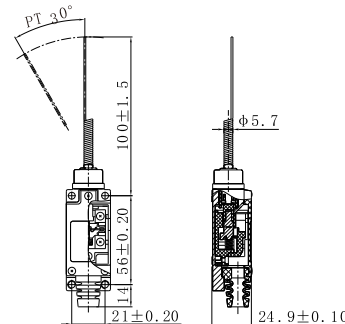
动作压力(最大OF): 1.5N(0.15kgf)  
 复位力最小(RF): -  
 预行程(PT)最大: 30mm  
 差程(MD)最大: -  
 超程(OT)最小: -  
 动作位置(OP): -



LX-ME8169

**工作特性**

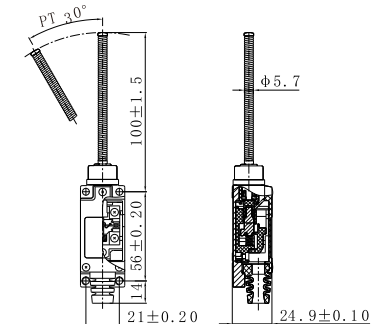
动作压力(最大OF): 1.5N(0.15kgf)  
 复位力最小(RF): -  
 预行程(PT)最大: 30mm  
 差程(MD)最大: -  
 超程(OT)最小: -  
 动作位置(OP): -



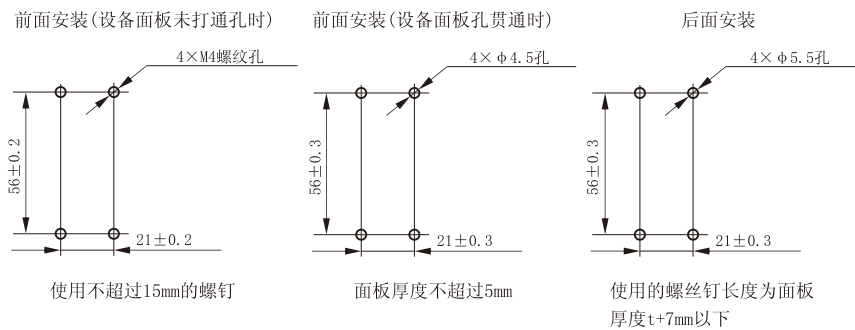
LX-ME8169

**工作特性**

动作压力(最大OF): 1.5N(0.15kgf)  
 复位力最小(RF): -  
 预行程(PT)最大: 30mm  
 差程(MD)最大: -  
 超程(OT)最小: -  
 动作位置(OP): -



## 十一、安装孔及加工尺寸

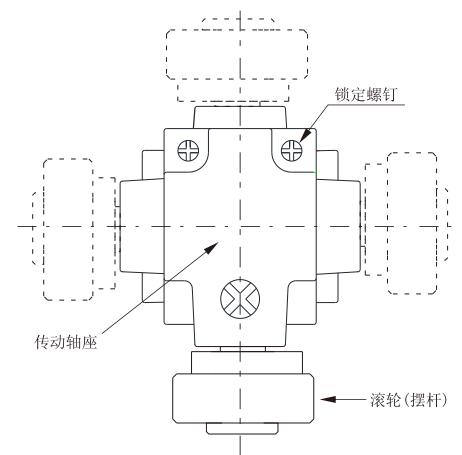


## 十二、接线

头部方向可调节(仅对LX-ME8108、8104、8107而言)

通过松动一个锁定螺钉就可以将传动轴座以90°为单位向4个方向任意设定。

(接下页)



注：请勿在水中、油中或经常淋到水、油的地方使用。