 浙江省知名商号 国家高新技术企业



G-Lin
欣灵电气股份有限公司
XINLING ELECTRICAL CO., LTD.

地址:浙江省乐清经济开发区纬十九路328号/浦南五路55号
热线:0577-62735555 传真:0577-62722963
Http://www.xinling.com Email:xl@xinling.com
技术服务热线:400 1663 188

合格证

本产品经检验合格,
符合标准GB/T 14048.11,
准予出厂。

检验员:



出厂日期:见产品或包装



浙江省知名商号 国家高新技术企业

G-Lin 欣灵

使用说明书
Products Instructions

XLDQ3-63系列 系列自动转换开关电器

非常感谢您使用欣灵牌自动转换开关电器,使用产品前请阅读使用说明书!

31A001E0

目 录

注意事项	1
安装步骤	2
随机附件	2
产品标识	3
产品型号含义	3
产品外形图	4
XLDQ3-63A控制器	5
接线示意图	7
检查与维修	10

注意事项

在对此自动转换开关电器（以下简称ATSE）进行操作之前，请您阅读并理解这些说明。

⚠ 危 险

在安装或操作ATSE之前请您阅读并理解本手册，只有专业人员才能对此ATSE进行安装、调节、修理与维护。此ATSE的许多零件，包括印刷电路板，在电压下工作，不能触摸这些零件，只能使用绝缘工具。不能触摸这些未受保护的元件或带电的端子块上的螺钉。

-断开所有电源。

-在开关上放置一个“禁止合闸”的标牌。

-将开关锁定在断开位置。

警 告

专利产品，仿造必究！

线电压不一致在加电与配置ATSE之前，应确保线电压与ATSE铭牌上所示的电源电压范围适应。

如果线电压与电源电压范围不一致，就有可能损坏ATSE，不按照使用说明会导致设备损坏

安装步骤

■ 安装

◇ ASTE交付

检查并确认产品是否与自己订购的产品相同。

去除ATSE的包装，检查在运输过程中有无损坏。

◇ 检查电压

检查并确认电压与ATSE的工作范围相符合。

◇ 安装ATSE

按照此文件中的说明安装ATSE。

安装所有的外部选件。

◇ 给ATSE接线

连接母线。

连接控制线。

◇ 设置

根据实际情况按照手册说明设置ATSE运行参数。

随机附件

■ 随机附件

编号	名称	数量	备注
(1)	操作手册	1份	
(2)	欧式端子-3P	2个	
(3)	欧式端子-2P	1个	
(4)	欧式端子-4P	2个	



(1)



(2)



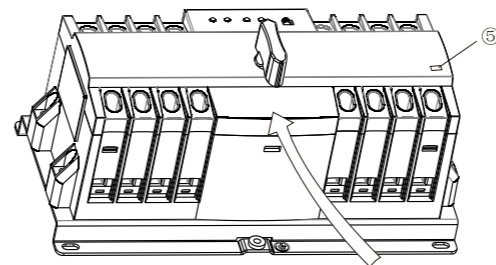
(3)

注释:

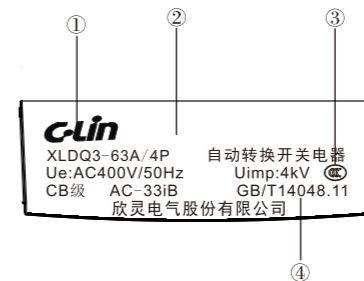
◇ 如果缺少或者损坏了任何附件，请于厂家联系。

◇ 请妥善保存操作手册，以备以后操作使用。

产品标识

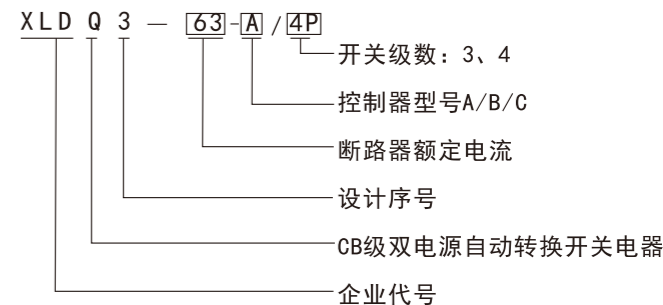


- 1、产品型号
- 2、产品性能参数
- 3、产品认证标志
- 4、执行标准
- 5、产品电流参数

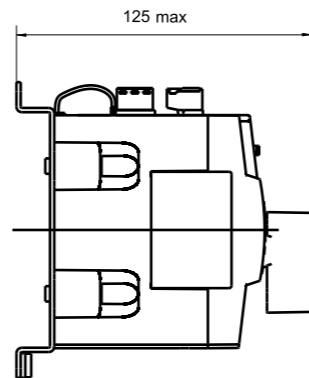
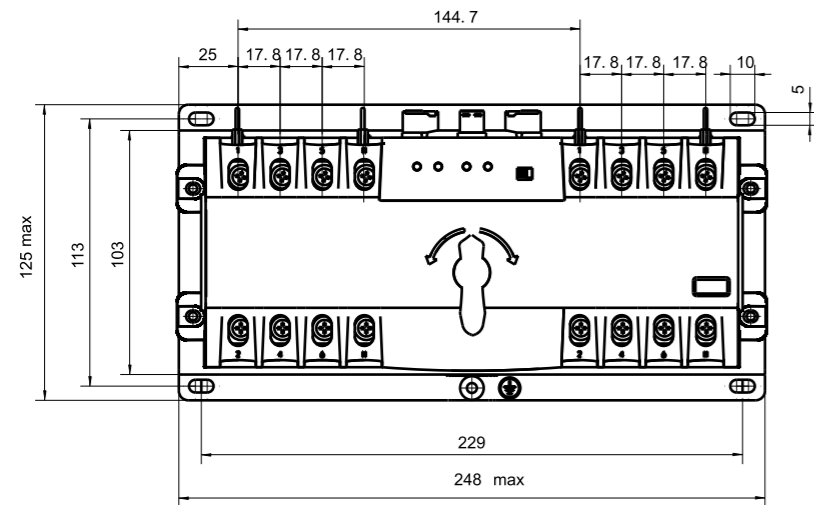


产品型号含义

■ 产品型号及含义说明



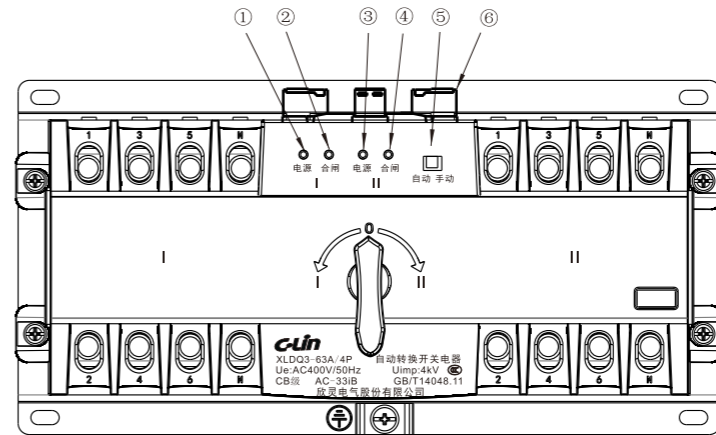
产品外形图



XLDQ3-63A/B控制器

该控制器是我公司针对市场需求开发的一种简易的控制器，该控制器具有操作简单、功能适用、显示直观等优点。

■ 控制器结构



■ 控制器结构

工作环境温度: $-5^{\circ}\text{C} \sim +40^{\circ}\text{C}$

工作电源电压范围: AC230V

功耗: $\leq 5\text{W}$

转换延时: 0.2秒

返回延时: 0.2秒

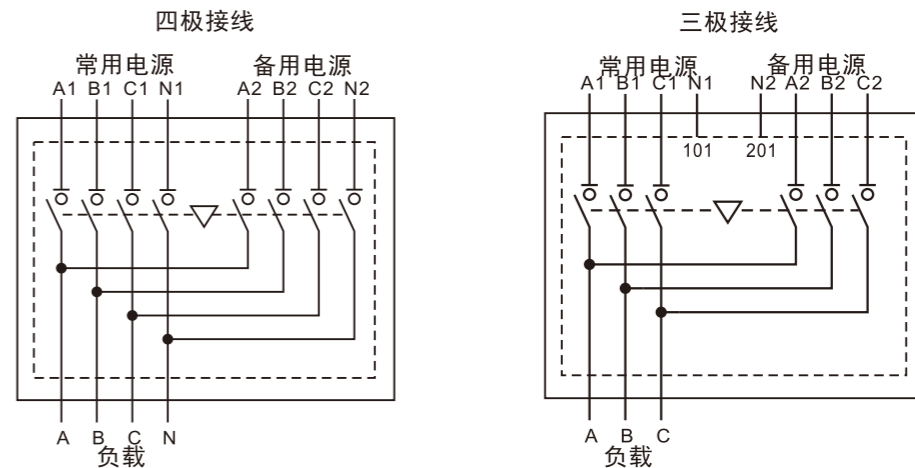
- ①: 常用电源指示灯
- ②: 常用电源闭合指示灯
- ③: 备用电源指示灯
- ④: 备用电源闭合指示灯
- ⑤: 自动/手动转换方式选择开关
- ⑥: 外部接线端子

■ 控制器结构

自动转换开关根据工作电源的电压状态，以及用户所设置的工作方式，决定是否从一个电源转向另一个电源，它的功能取决于其所配置的控制器
其具备的主要功能和特征如下表所示：

产品型号	XLDQ3-63A	XLDQ3-63B	XLDQ3-63C
工作电源	AC230 50/60Hz	AC230 50/60Hz	
安装方式	一体式	一体式	
工作位置	两个工作位置I、II	三个工作位置I、II、0	
操作方式	自动和手动	自动和手动	
发电机控制	无	无	有
消防联动控制	无	有（需DC24V辅助电源驱动）	
转换方式	自投自复	自投自复	
转换延时功能	无	无	3S
返回延时功能	无	无	3S

接线示意图



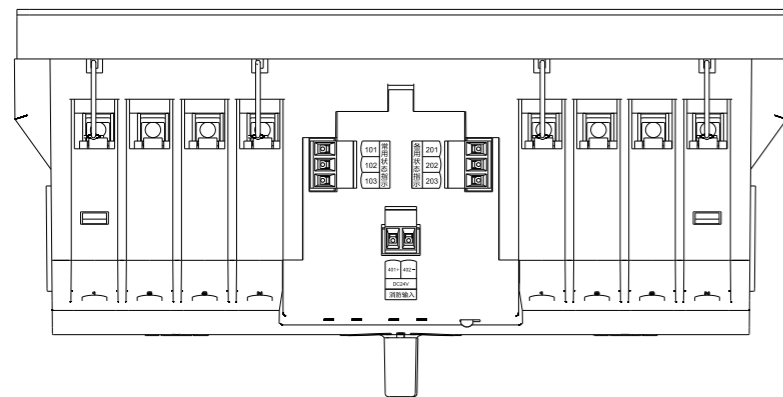
◇ 说明

1. 实线框外部分为用户接线。
2. 三极开关零线需接控制器对应的零线端口。

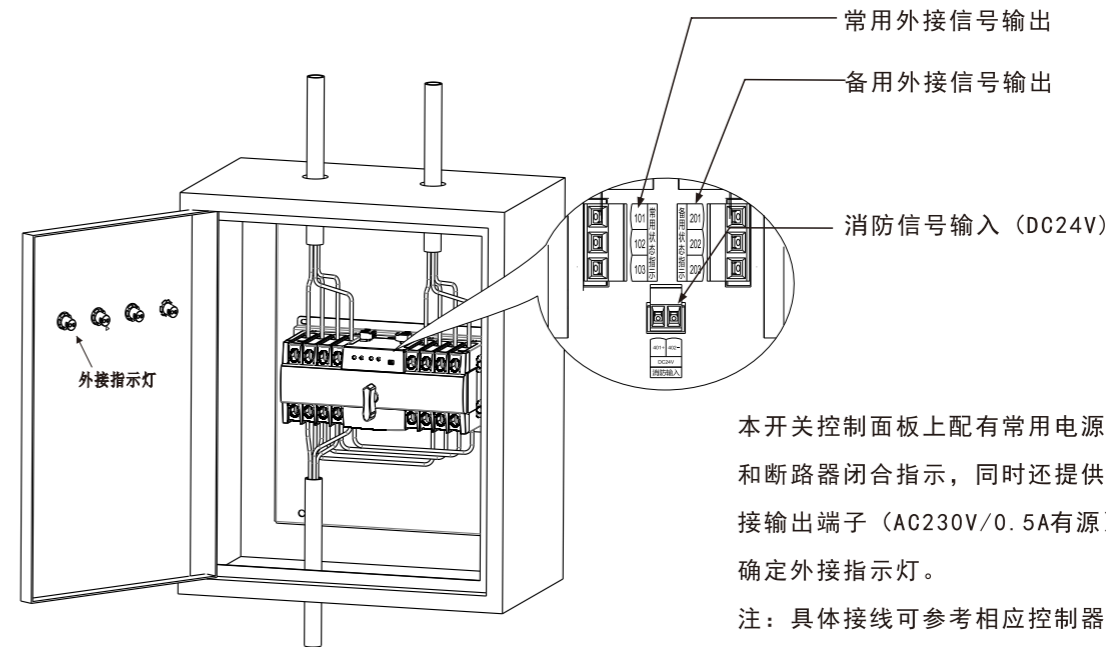
■ 端子及接线说明



接线原理图



- ① 101~103常用电源外接状态指示灯信号输出 (AV230V 0.5A)
 - 101-信号灯公用零线 (三极零线接入端子)
 - 102-常用电源信号出
 - 103-常用电源合闸信号输出
 - ② 201~203备用电源外接状态指示灯信号输出 (AV230V 0.5A)
 - 201-信号灯公用零线 (三极零线接入端口)
 - 202-备用电源信号输出
 - 203-备用电源合闸信号输出
 - ③ 401~402消防功能 (输入DC24V辅助电源后; 开关转换至双分位置。如需恢复自动转换模式; 关闭辅助电源输入即可。)
 - 401+
 - 402-
- 注: A型控制器无此项功能。



本开关控制面板上配有常用电源指示、备用电源指示和断路器闭合指示, 同时还提供了这些指示信号的外接输出端子 (AC230V/0.5A有源), 用户可根据所需确定外接指示灯。

注: 具体接线可参考相应控制器接线端子说明。

检查与维修

■ 通电前的检查

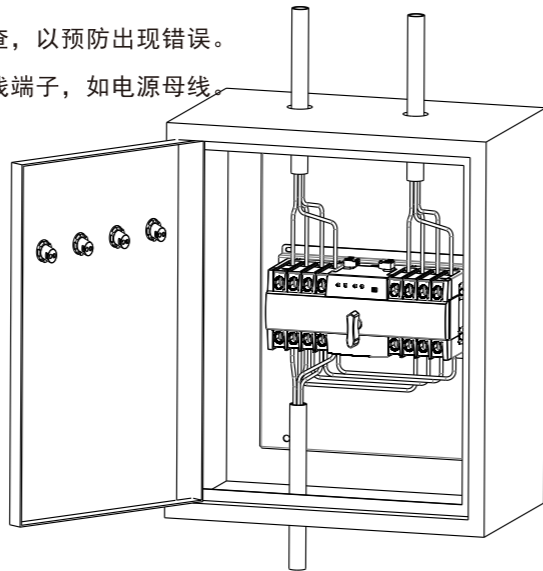
- ◇ 开关在安装接线结束所有步骤之后，建议对安装情况进行检查，以预防出现错误。
- ◇ 请检查开关的安装和布线是否正确、尤其要检查一些主要接线端子，如电源母线。
- ◇ 外接信号指示灯连接是否正确、有无短路情况。
- ◇ 母线螺钉是否压紧可靠。
- ◇ 首次通电调试建议将负载断开。

进行上述检查并确定无误后即可通电调试使用。

■ 使用

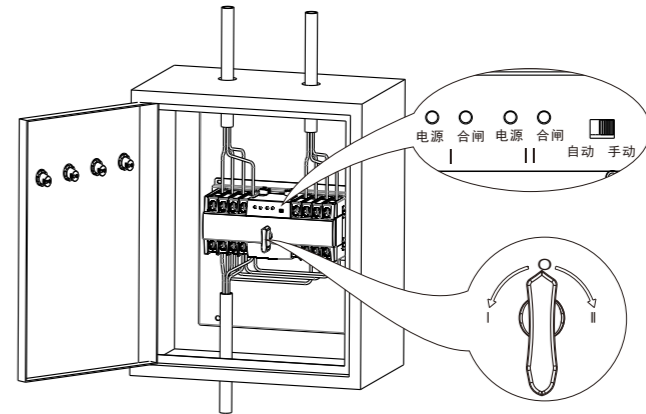
◇ 自动工作方式：

在正常使用时，应将自动/手动控制开关置为自动位置。
在自动控制方式下：控制器对常用电源和备用电源同时进行检测，当常用电源出现停电故障而备用电源正常时，ATSE自动将负载从常用电源转换到备用电源，如果常用电源恢复正常后则ATSE返回常用电源。



■ 手柄操作方式

特殊情况下需要手动转换时，可先将自动/手动控制开关置为手动位置，然后用开关上的手动操作手柄对开关进行手动人工转换。



在手动控制方式下逆时针转动开关手柄开关即可转动到常用电源位置，若顺时针转动就可以使开关转到备用电源位置，当需要开关自动转换时应将自动/手动控制开关拨回自动位置。

当发生脱口故障时（电源正常开关处于合闸位置而无电源送出时），应先排除负载故障后把自动/手动控制开关置为手动位置，使用手动操作手柄将ATSE转换到双分位置，最后再将自动/手动控制开关置为自动位置，开关即可恢复到正常自动运行状态。

■ 端子及接线说明

按压实心椭圆位置使卡扣脱扣。

向上拔出控制器一定距离。

按示图方向倾斜移除。看见保险丝，将保险丝更换。

注：

1. 保险丝规格 5×20 2A。
2. 换保险丝时务必保证内部接线完好。
3. 更换完毕检查无误后按③→②步骤反序安装操作即可。

