 浙江省知名商号 国家高新技术企业



合格证

本产品经检验合格，
符合标准GB/T 14048.11，
准予出厂。

检验员：



出厂日期：见产品或包装



RECYCLABLE



浙江省知名商号 国家高新技术企业

C-Lin

欣灵电气股份有限公司
XINLING ELECTRICAL CO., LTD.

地址：浙江乐清经济开发区纬十九路328号/ 浦南五路55号
热线：0577-62735555 传真：0577-62722963
Http: //www.c-lin.cn Email: xl@xinling.com
技术服务热线：400 1663 188

C-Lin 欣灵

使用说明书
Products Instructions

XLDQ3NX

系列自动转换开关电器 / 用户手册

非常感谢您使用欣灵牌自动转换开关电器, 使用产品前请阅读使用说明书!

31A001E0

目录

一、注意事项	01
二、安装步骤	02
三、随机附件	03
四、产品标识	04
五、产品型号含义	05
六、外形及安装尺寸	07
七、安装接线	08
八、A型控制器	11
九、B型控制器	13
十、使用说明	17
十一、故障排除及售后服务	19

注意事项

在对此自动转换开关电器（以下简称ATSE）进行操作之前，请您阅读并理解这些说明。

⚠ 危险

在安装或操作ATSE之前请您阅读并理解本手册，只有专业人员才能对此ATSE进行安装、调节、修理与维护。此ATSE的许多零件，包括印刷电路板，在电压下工作，不能触摸这些零件，只能使用绝缘工具。不能触摸这些未受保护的元件或带电的端子块上的螺钉。

-断开所有电源。

-在开关上放置一个“禁止合闸”的标牌。

-将开关锁定在断开位置。

警告

专利产品，仿造必究！

线电压不一致在加电与配置ATSE之前，应确保线电压与ATSE铭牌上所示的电源电压范围适应。

如果线电压与电源电压范围不一致，就有可能损坏ATSE，不按照使用说明会导致设备损坏

安装步骤

■ 安装

○ ATSE交付

检查并确认产品是否与自己订购的产品相同。
去除ATSE的包装，检查在运输过程中有无损坏。

○ 检查电压

检查并确认电压与ATSE的工作电压范围相符合。

○ 安装ATS

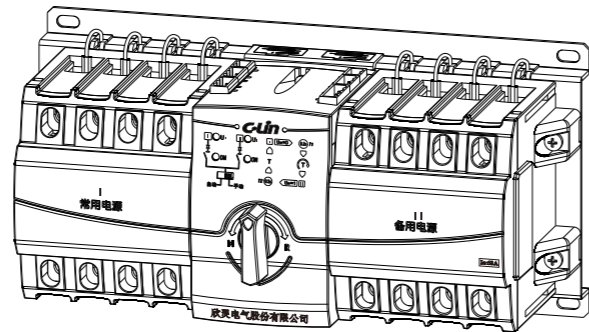
按照文件中的说明安装ATSE。
安装所有的外部选件。

○ 给ATS接线

控制母线
连接控制线

○ 设置

根据实际情况按照手册说明设置ATSE运行参数



随机附件

■ 随机附件

编号	名称	数量	备注
(1)	操作手册	1份	
(2)	欧式端子	各一只	
(3)	欧式端子	各一只	A型控制器无此项附件



(1)



(2)



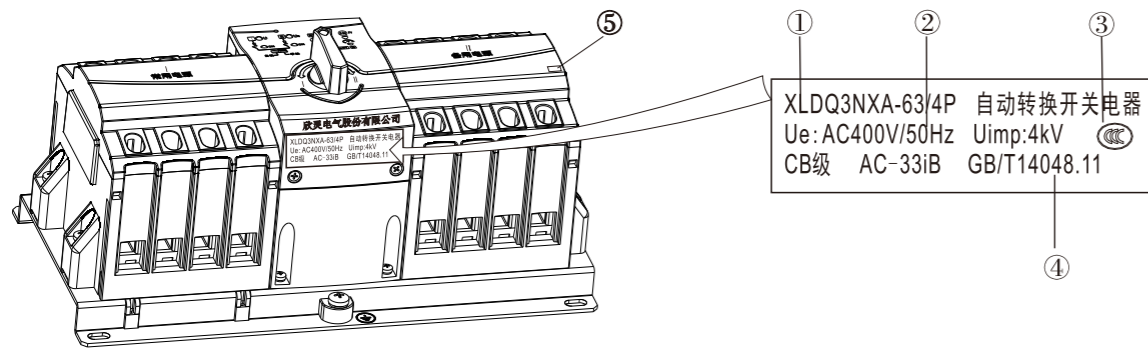
(3)

注释:

如果缺少或者损坏了任何附件, 请于厂家联系。
请妥善保管操作手册, 以备以后操作使用。

产品标识

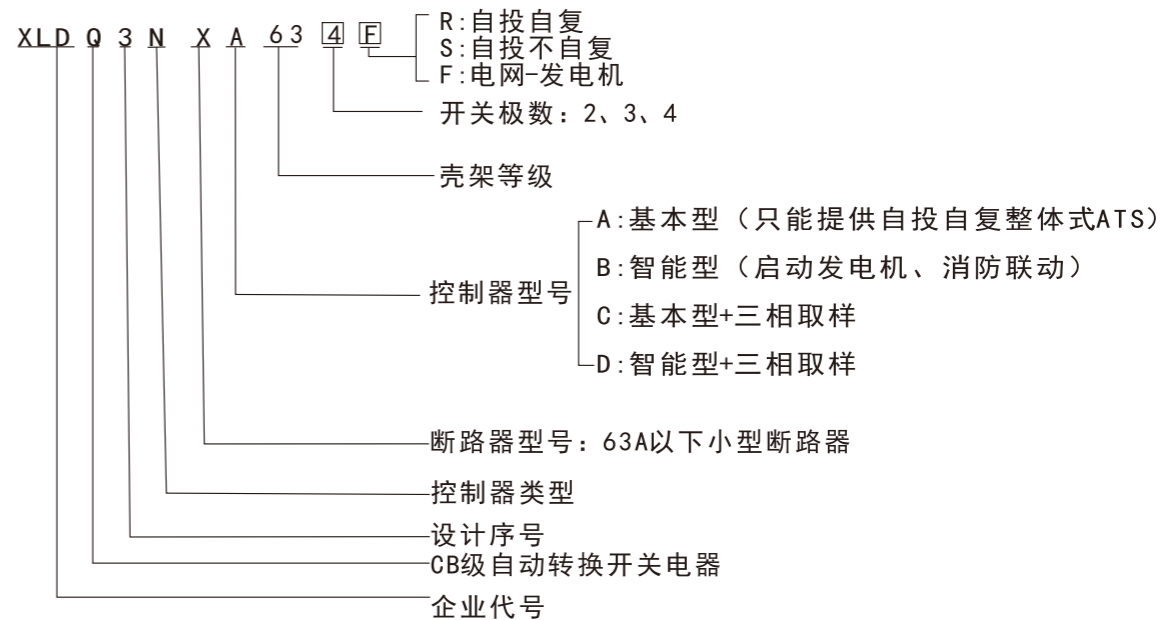
■ 在XLDQ3NX产品上有如下标识:



- 1、产品型号
- 2、产品性能参数
- 3、产品认证标志
- 4、执行标准
- 5、产品电流参数

产品型号含义

■ 产品型号及含义说明



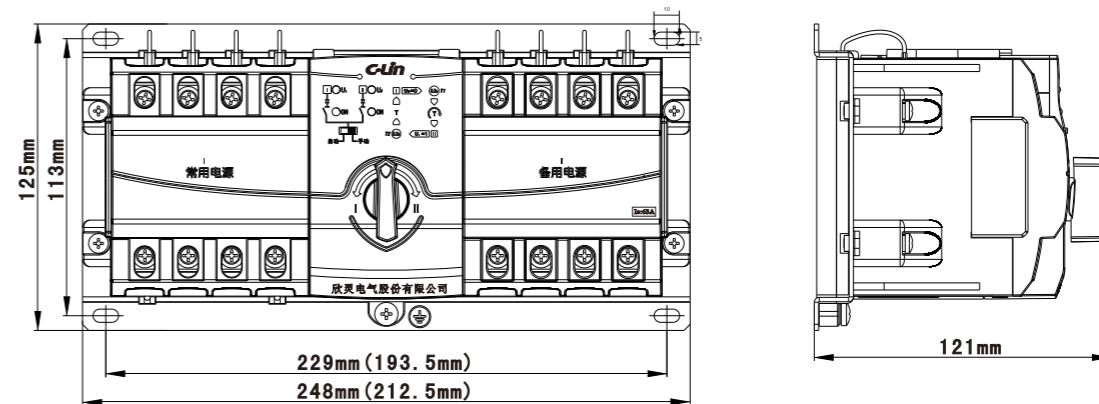
■ 控制器特性及功能

自动转换开关根据工作电源的电压状态，以及用户所设置的工作方式，决定是否从一个电源转向另一个电源。它的功能取决于所配置的控制器，控制器包括A、B、C、D型号的控制器，其具备的主要功能和特性如下表：

产品型号 产品特性	XLDQ3NXA	XLDQ3NXB	XLDQ3NXC	XLDQ3NXD
控制工作电源	AC230V50Hz			
安装方式	垂直安装			
操作方式	自动和手动			
发电控制	无	一组无源继电器干接点	无	一组无源继电器干接点
消防联动控制	无	无源触点输入，带一组常开无源信号反馈点	无	无源触点输入，带一组常开无源信号反馈点
转换方式	自投自复	自投自复、自投不自复、和电网-发电机	自投自复	自投自复、自投不自复、和电网-发电机
转换延时功能	固定0.2秒	0~30秒连续可调	固定0.2秒	0~30秒连续可调
返回延时功能	固定0.2秒	0~30秒连续可调	固定0.2秒	0~30秒连续可调
监测电路	A、N相监测		A、B、C、N相监测	
欠电压监测	有			
断相监测	A、N		A、B、C、N	
使用类别	AC-33iB(CB级)			

外形及安装尺寸

■ XLDQ3NX系列产品外形图



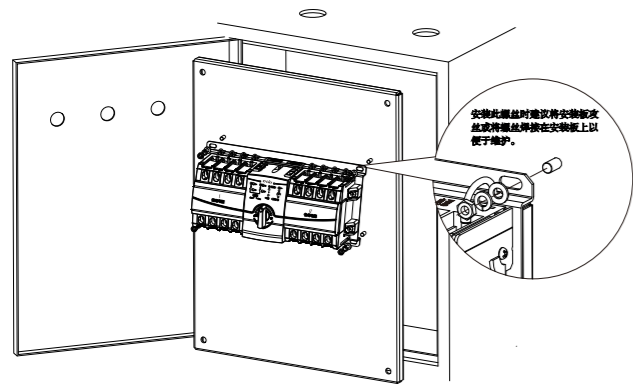
注：图中括号内的尺寸为三极开关尺寸

安装接线

■ XLDQ3NX系列产品安装步骤

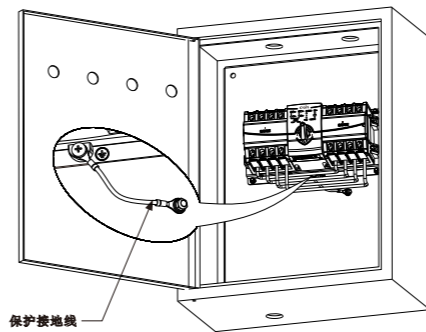
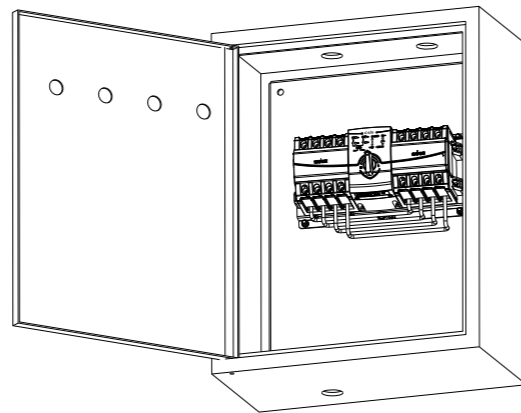
① 固定开关本体

根据厂家提供的ATSE外形尺寸在开关柜安装板上开四个 $\phi 5\text{mm}$ 的圆孔，用安装螺丝将其固定。



② 连接输出端

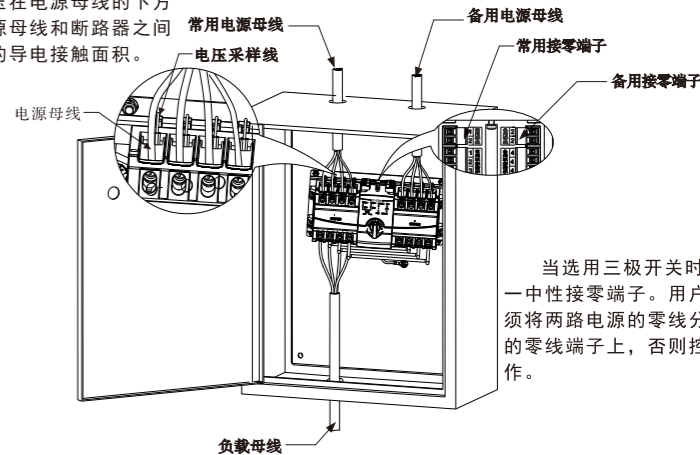
按照ATSE额定电流的大小等级，选用大小合适导线将两台断路器输出端A、B、C、N极一一连接起来，固定母线的螺丝应采用合适的力矩旋紧。



③ 连接保护地线

在ATSE上方设有保护接地螺栓，安装时应将ATSE与开关柜的保护地线连接起来，保护接地线必须可靠，以确保操作人员使用安全。

安装进线母线时应将开关的电压采样线压在电源母线的下方，以确保电源母线和断路器之间有尽可能大的导电接触面积。



④ 安装母线

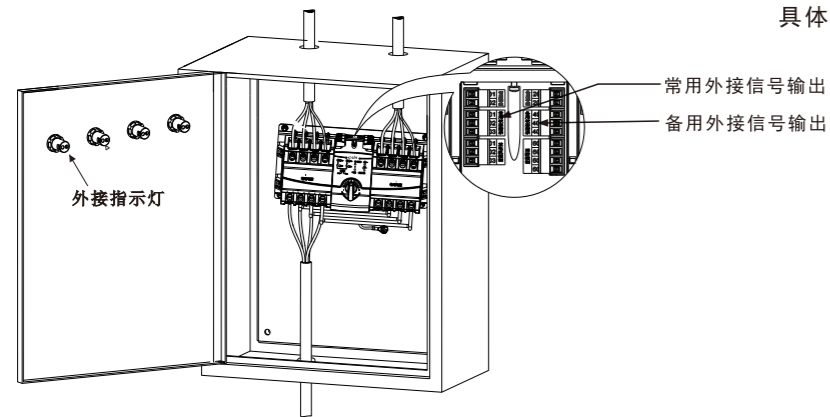
按照左图所示：分别将常用电源及备用电源的母线连接到ATSE的上端，再将负载母线连接到ATSE输出端的母线上，安装时应注意两路电源的相序必须一致。

当选用三极开关时，在此处有一中性接零端子。用户在接线时必须将两路电源的零线分别接入各自的零线端子上，否则控制器将不工作。

⑤ 安装外接指示灯

本开关控制面板上配有常用电源指示、备用电源指示和断路器闭合指示。同时还提供了这些指示信号的外接输出端子（AC220V/0.5A有源），用户可根据所需确定外接指示灯。

具体接线可参考相应控制器接线端子说明。

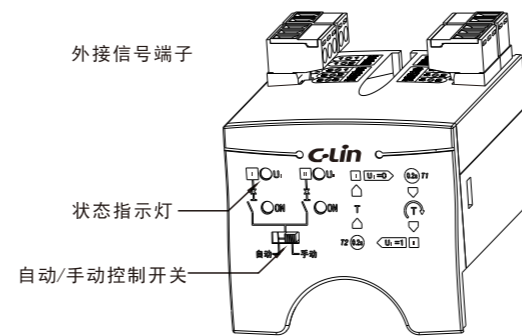


A型控制器

A型控制器

该控制器是我公司针对市场需求开发的一种简易型的控制器，该控制器具有操作简单、功能适用。显示直观等优点

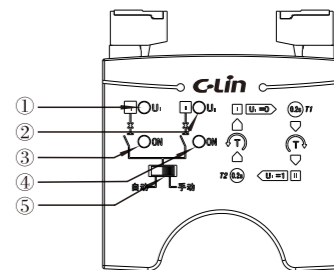
■ 控制器结构



A型控制器

■ 技术参数：

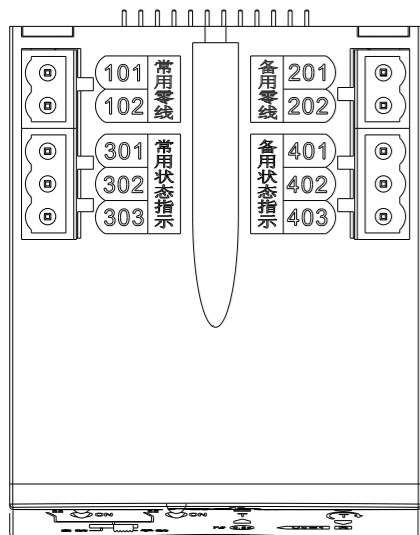
工作环境温度：-5℃~+40℃
 工作电源电压范围：AC185~280V
 功耗：≤5W
 转换延时：0.2秒
 返回延时：0.2秒



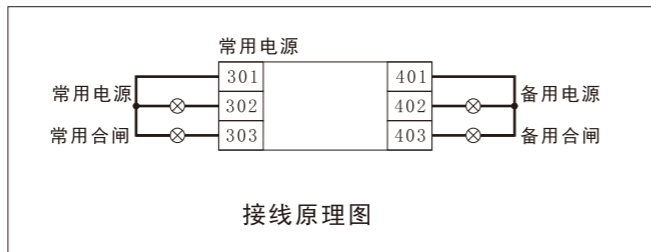
控制面板布局

- ①: 常用电源指示灯
- ②: 备用电源指示灯
- ③: 常用电源闭合指示灯
- ④: 备用电源闭合指示灯
- ⑤: 自动/手动转换方式选择开关

■端子及接线说明



- ◇ 101、102三极开关常用电源零线端子（任接一端口即可）。
- ◇ 201、202三极开关备用电源零线端子（任接一端口即可）。
- ◇ 301~303常用电源外接状态指示灯信号输出（AC220V/0.5A）。
 - 301-常用电源信号输出
 - 302-常用电源信号输出
 - 303-常用电源合闸信号输出
- ◇ 401~403备用电源外接状态指示灯信号输出（AC220V/0.5A）。
 - 401-信号灯公用零线
 - 402-备用电源信号输出
 - 403-备用电源合闸信号输出



B型控制器

B型控制器

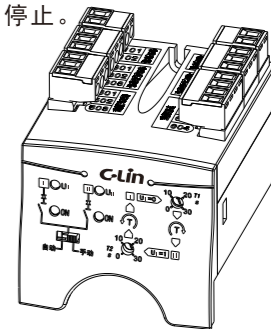
该控制器是一种多功能的电力监控仪，它集测量、分析、控制、保护众多功能为一体，广泛应用于要求自动化程度高的发电机组控制和电力自动化系统中。

■特点

可通过控制按钮设置控制器的工作模式和转换参数。

消防联动控制功能：智能控制器的控制设有一组无源消防信号输入端子。信号输入采用光耦隔离，抗干能力强，并且带有一组无源反馈信号输出端子，可将开关的到位信号返回到消防设备。

发电机启停控制功能：控制器留有一组继电器干节点来控制发电机的启动和停止。



B型控制器

■技术参数：

工作环境温度：-5℃~+40℃

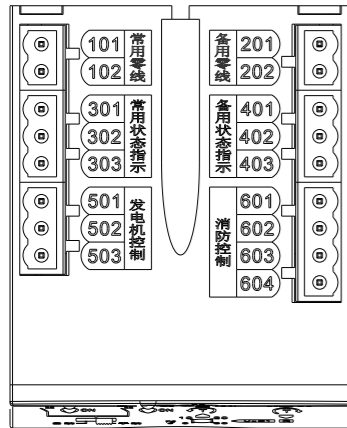
工作电源电压范围：AC185~280V

功耗：≤5W

转换延时：0.1s~30s可调

返回延时：0.1s~30s可调

■端子及接线说明



- ① 101、102三极开关常用电源零线端子（任接一端口即可）。
- ② 201、202三极开关备用电源零线端子（任接一端口即可）。
- ③ 301~303常用电源外接状态指示灯信号输出（AC220V/0.5A）。
301-信号灯公用零线
302-常用电源信号输出
303-常用电源合闸信号输出
- ④ 401~403备用电源外接状态指示灯信号输出（AC220V/0.5A）。
401-信号灯公用零线
402-备用电源信号输出
403-备用电源合闸信号输出
- ⑤ 501~503发电机启动控制信号输出端

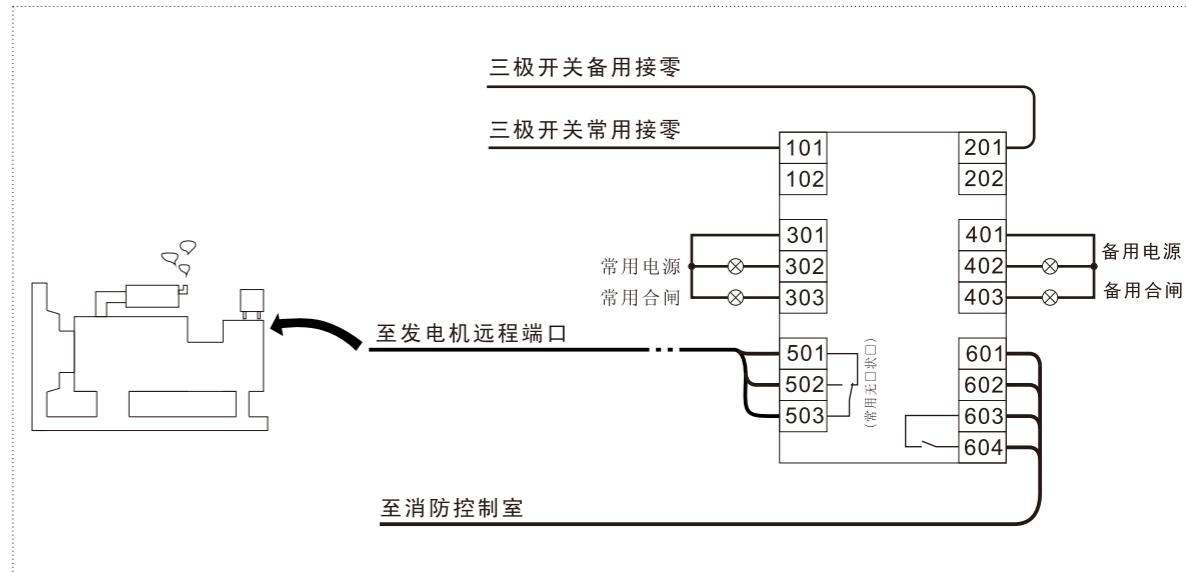
当备用电源是自启动发电机组，用户可通过501~503端子与发电机控制器连接后完成自动启动发电机功能，501~503内部为一组无源继电器干节点，503为继电器公共端，501为继电器常闭点、502为常开点；当常用电源正常时503与502闭合、503与501断开，若常用电源出现故障且备用异常时503与502断开，同时503与501闭合发出发电机启动信号，发电机启动成功后开关自动转换到备用电源侧向负载供电，在备用供电过程中如果常用电源恢复正常，则控制器返回延时后控制开关转换到常用电源，常用断路器闭合后503与502延时3秒后闭合、503与501断开发出停机信号。

⑥ 601~604消防联动控制端口：该接口用于在消防设备报警后远程控制本开关切断电源。

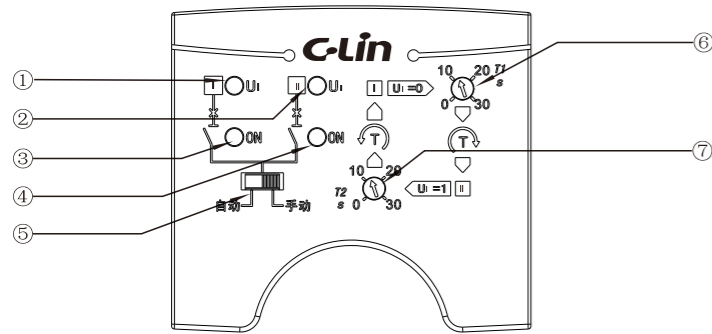
601、602-消防联动控制信号输入端、该接口外部只能接一组常开无源触点（若消防设备送出信号为有源信号时，必须先通过一个小型继电器电源转接后再将继电器常开触点接入控制器，否则会烧毁控制器），当外部触点闭合后，控制器立即控制开关转换到分闸位置切断负载电源，同时通过603和604端子返回信号到消防控制中心。

603、604-内部为一组常开继电器干节点，用于消防动作返回信号之用，端子在正常的时候为常开，当有消防信号送入控制器且开关转换到分闸位置时603和604接通。（注：当消防联动功能启动后自动转换开关将停止工作，若要开关再正常转换，必须先撤除消防信号再将控制面板上的自动/手动转换开关转换一次后开关即可恢复正常转换）。

■典型应用



■控制面板功能



当开关处于常用电源闭合位置状态下，如果常用电源出现故障后而备用电源正常时，控制器开始计时（计时时间由转换延时电位器设定，当计时时间结束后控制器才控制开关转换到备用电源供电。延时时间设定大一点的话可以避免电网电压瞬间下降引起的开关转换（例如同一路电网中的大型电机启动时才引起的电压暂时降低的情况）。

⑦ 返回延时时间调节电位器（备用电源到常用电源转换的延时时间）

当开关处于备用电源闭合位置的状态下，如果常用电源恢复正常时，控制器开始计时（计时时间有返回延时电位器设定），当计时时间结束后控制器才控制开关转换到常用电源供电。

- ① 常用电源正常指示灯
当常用电源电压正常时，此指示灯亮。
- ② 备用电源正常指示灯
当备用电源电压正常时，此指示灯亮。
- ③ 在开关处于常用电源位置时灯亮。当控制器处于返回延时状态时，此指示灯闪烁。
常用电源闭合指示灯
- ④ 在开关处于备用电源位置时灯亮。当控制器处于返回延时状态时，此指示灯闪烁。
备用电源闭合指示灯
- ⑤ 控制开关处于左边位置时为自动转换方式，处于右边则为手动转换方式。
- ⑥ 转换延时时间设置电位器（常用电源到备用电源转换的延时时间）。

■通电前的检查

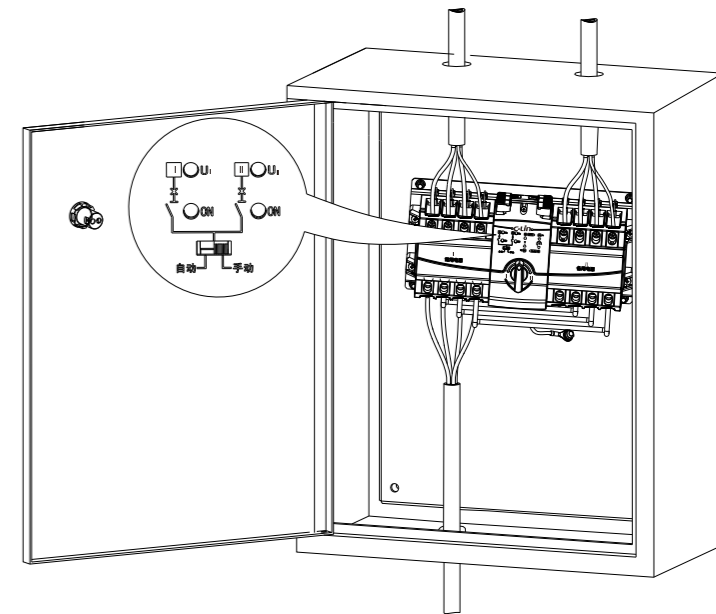
开关在安装接线结束所有步骤之后，建议对安装情况进行检查，以预防出现错误。

- 请检查开关的安装和布线是否正确，尤其是要检查一些主要接线端子，如电源母线。
- 外接信号指示灯连接是否正确、有无短路情况。
- 母线螺钉是否压紧可靠。
- 首次通电调试建议将负载断开。
进行上述检查并无误后即可通电调试使用。

■使用

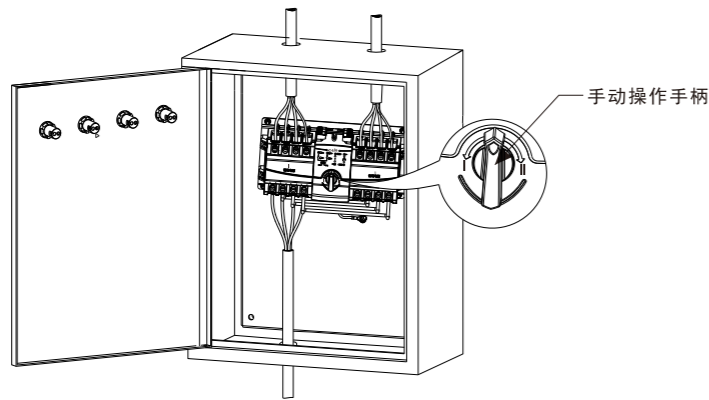
■自动工作方式：

在自动使用时，应将自动/手动控制开关置为自动位置。在自动控制方式下：控制器对常用电源和备用电源同时，进行检测，当常用电源出现停电故障而备用电源正常时，ATSE经过转换延时时间后自动将负载从常用电源转换到备用电源，如果常用电源恢复正常后则ATSE再经过返回延时时间后返回到常用电源。



■手柄方式操作

特殊情况下需要手动转换时，可先将自动/手动控制开关置为手动位置，然后用开关上的手动操作手柄对开关进行手动人工转换。



在手动控制方式下逆时针转动开关手柄开关即可转动到常用电源位置，若顺时针转动就可以使开关转到备用电源位置，当需要开关自动转换时应将自动/手动控制开关拨回自动位置。

当发生脱口故障时（电源正常开关处于合闸位置而无电源送出时），应先排除负载故障后把自动/手动控制开关置为手动位置，使用手动操作手柄将ATSE转换到双分位置。最后再将自动/手动控制开关置为自动位置，开关即可恢复到正常自运行状态。

故障排除及售后服务

■系统维护

为保证开关工作的可靠性，请定期（建议每三个月）进行切换试验，以确认开关工作正常，保证重要负荷供电的连续性。

■常见故障及排除

当遇到开关不能正常转换时，请参考下表进行常见故障排除，在参考后，如果仍不能解决，请于我公司或当地代理商联系。

故障现象	故障检查	排除故障
通电后控制器指示灯不亮	电源采样线脱落	将对应的线接好
	3极开关，系统中性线未接入中性线端子	
控制器显示正常而开关无法正常转换	控制器是否处于手动位置	将控制器置为自动转换
电源正常开关处于合闸位置而负载端没电	检查开关是否脱扣	负载故障消除后手动时开关再扣

