

一、概述

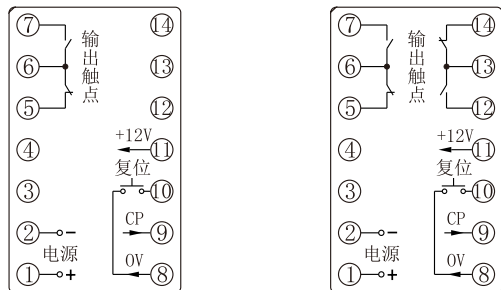
CAJ2-72A数显计数继电器适用于交流50/60Hz，额定工作电压380V及以下或直流工作电压24V的控制电路中作计数元件，按预置的数字接通或分断电路。

计数器采用单片机电路和EPROM储存器、计数信号光电隔离、4位LED数字显示、停电记忆功能选择，具有计数范围广、多种计数信号输入、两种输出工作模式、停电记忆长达10年、计数性能稳定可靠等优点。

二、主要技术数据

- 1、工作电源：AC380V、220V、110V、36V、24V 50/60Hz允许电压波动范围为(85%~110%)U_e；DC24V。
- 2、计数范围：1~9999；
- 3、计数信号：
 - a) 接点信号：继电器触点、行程开关等；
 - b) 电平信号：脉冲电平(H:DC4V~30V有效，L: 0~DC2V无效，输入阻抗≥4.7KΩ)；
 - c) 传感器信号：光电开关、接近开关、霍尔开关；
- 4、计数速度：
 - a) 接点信号：30次/s；
 - b) 电平和传感器信号：100次/s；
- 5、复位方式：按钮开关复零和⑧、⑩端子短接复零；
- 6、停电记忆：10年；
- 7、输出模式：N、C制式；
- 8、辅助输出电源：DC12V 30mA(max)；
- 9、电寿命：1×10⁵次；机械寿命：1×10⁶次；
- 10、触点容量：AC250V 5A COSΦ=1；
- 11、安装方式：面板式；

三、接线图



常规型 (一组触点)

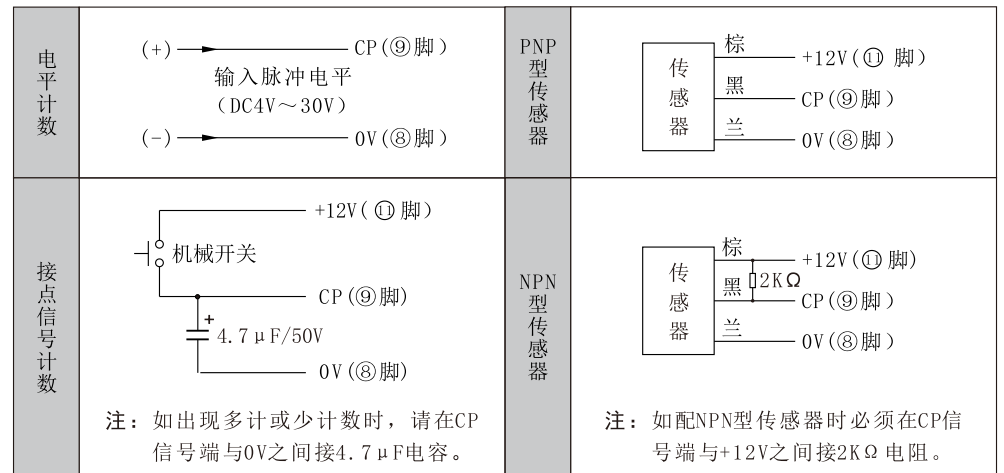
特规型 (两组触点)

注1：常规型 (一组触点) 接线端子①与②为电源 (直流时①为正极，②为负极)，⑤、⑥、⑦之间为一组转换的常开常闭触点，⑤、⑥为常闭触点，⑥、⑦为常开触点，⑧为0V (即地)；⑨为计数信号输入端；⑩为复位端；⑪为辅助电源DC12V 30mA (max) 输出端提供给传感器作为电源。

注2：两组触点订货时需注明。

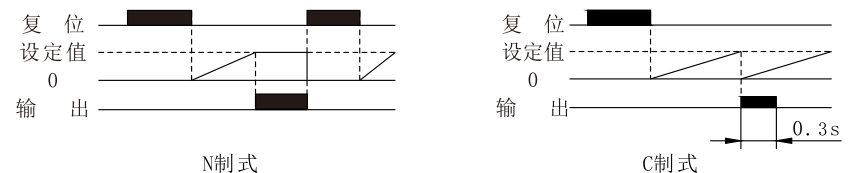
①

四、计数信号输入



注：计数器优先选配直流(DC6~36V)PNP常开型光电开关或接近开关，如配NPN型时请按上图外接2KΩ电阻 (每台计数器出厂时随机配送2KΩ电阻和4.7 μF电容器各一个)。

五、工作时序图



N制式含义：到达设定数后停止计数，继电器吸合，按复位按钮后复零重新开始计数的模式。

C制式含义：到达设定数后显示自动复零重新计数，同时继电器吸合0.3秒后释放的模式。

注：N制式需手动复零，C制式为自动复零。

六、外形及安装尺寸图(mm)

1、外形及外形尺寸：

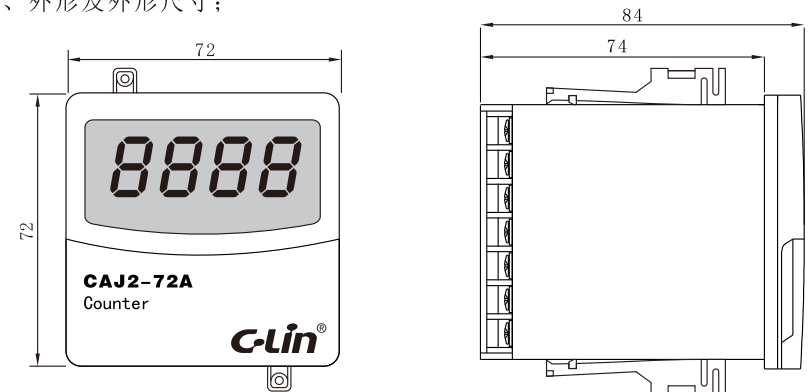


图 1

图 2

2、安装开孔尺寸：67.5mm×67.5mm。

②

七、预置数设定

首先用手钩住盖板右侧的凹形部分（如图3所示）轻轻的用力向外拉，打开盖板后见下图4所示，然后按所需设置数字。

例：图4设定值为100，状态为“保”即停电记忆状态，设定好预值数后按R键确认。

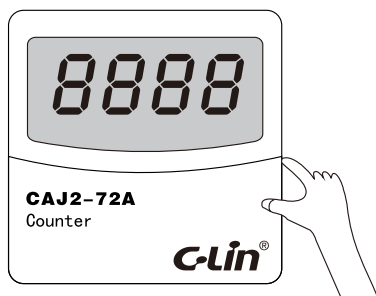


图 3

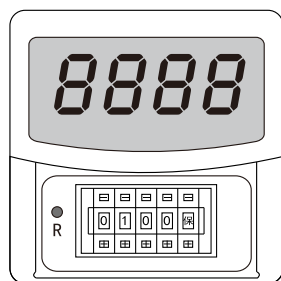


图 4

八、使用说明

1、计数器的安装：将产品按图5所示，从前面放入开孔面板里，然后将安装卡扣按图5方向所示，安装到主体相应位置，向前推到位即可。

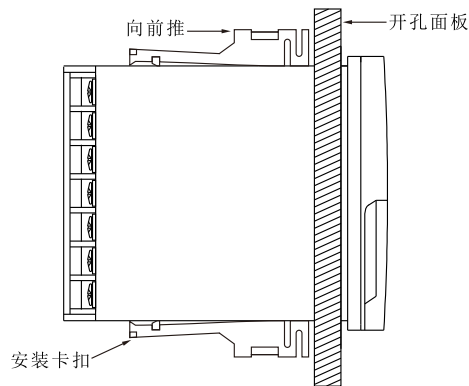


图 5

2、计数器的取出：先将上下卡扣退出后，然后将产品从面板前面取出。

3、通电前预置好所需数值，运行中改变设定值无效，如须改变设定值应按R键确认或重新上电才能按新设置的参数工作。

4、拨码印字“保”表示“保持”，“非”表示“非保”。在保持状态下工作时，具有停电记忆功能，故具有累计计数功能。在非保持状态下工作时，具有开机自动清零功能。

5、接点信号输入计数时，如因输入接点接触不良或回跳导致误计数时，请在计数信号输入端⑧、⑨之间接1个4.7 μF/50V电容器，且⑧接电容器的负极，⑨接电容器的正极。

6、计数信号输入线与复位控制线应尽量短，应避免与其它如电源线和动力线同管或绞合走线，必要时请使用屏蔽导线且复位端切勿输入电压，以免损坏产品。

7、传感器请选用本公司直流(DC6V~36V)PNP或NPN常开型光电开关、接近开关。

九、订货说明

订货须写明产品型号、工作电压、输出模式、数量

例：1) CAJ2-72A	AC220V	N制式	300只
2) CAJ2-72A	AC220V	C制式	500只

C-lin 欣灵

使用说明书
Products Instructions



C-lin 欣灵电气股份有限公司
XINLING ELECTRICAL CO., LTD.

地址：浙江省乐清市经济开发区纬十九路328号
电话：0577-62735555 传真：0577-62722963
技术咨询：0577-62731209 www.c-lin.cn

CAJ2-72A
计数继电器

非常感谢您使用欣灵牌计数器。使用产品前
请阅读使用说明书！

专利产品

09A093E1

一、概述

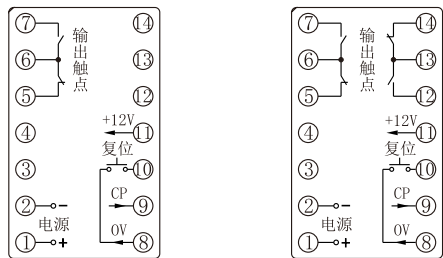
CAJ2-72B数显计数器（以下简称计数器）适用于交流50/60Hz，额定工作电压380V及以下或直流工作电压24V的控制电路中作计数元件，按预置的数字接通或分断电路。

计数器采用单片机电路和EPROM储存器、计数信号光电隔离、6位LED数字显示、倍率选择，具有计数范围广、多种计数信号输入、多种输出工作模式、正/倒计数、停电记忆长达10年、计数性能稳定可靠等优点。

二、主要技术数据

- 1、工作电源：AC 380V、220V、110V、36V、24V
50/60Hz允许电压波动范围为(85%~110%)U_e；DC24V。
- 2、计数范围：1~999999(×1、×10、×100倍率)；
- 3、计数信号输入方式：
 - a) 接点信号：继电器触点、行程开关等；
 - b) 电平信号：脉冲电平(H:DC4V~30V有效，L:0V~DC2V无效，输入阻抗≥4.7KΩ)；
 - c) 传感器信号：光电开关、接近开关、霍尔开关；
- 4、计数速度：
 - a) 低频计数：小于或等于30次/秒，最小信号脉冲≥15ms；
 - b) 高频计数：大于30次/秒小于1000次/秒，最小信号脉冲≥0.5ms，信号占空比为1:1时；
- 5、计数方式：正/倒计数；
- 6、复位方式：按钮开关复零和③、⑩端子短接复零；
- 7、设置方式：轻触开关设置；
- 8、停电记忆：10年；
- 9、触点容量：AC250V 5A COSΦ=1；
- 10、输出模式：N、C、F 三种制式任意选择；
- 11、辅助输出电源：DC12V 30mA(max)；
- 12、电寿命：1×10⁵次；
- 13、机械寿命：1×10⁶次；
- 14、安装方式：面板式；

三、接线图



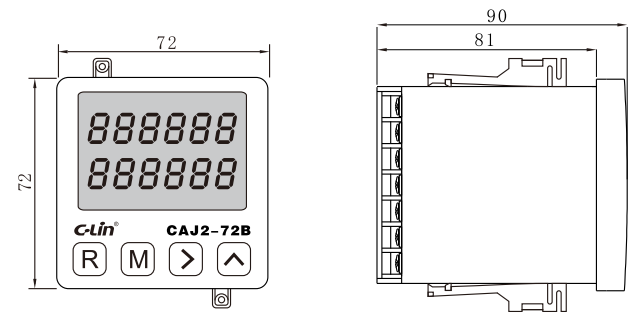
常规型(一组触点)

特规型(两组触点)

注：接线端子①与②为电源（直流时①为正极，②为负极）；⑤、⑥、⑦为一组常开常闭转换触点，⑤、⑥为常闭触点，⑥、⑦为常开触点；⑧为0V（即地）；⑨为计数信号输入端；⑩为复位端；⑪为辅助电源DC12V 30mA(max)输出端提供给传感器作为电源。

四、外形及安装尺寸图(mm)

外形及外形尺寸(安装开孔尺寸：67.5×67.5mm)；



五、计数信号输入

电平计数		PNP型传感器	
接点信号计数	<p>注：如出现多计或少计数时，请在CP信号端与0V之间接4.7µF电容。</p>	NPN型传感器	<p>注：如配NPN型传感器时必须要在CP信号端与+12V之间接2KΩ电阻。</p>

注：计数器优先选配直流(DC6~36V)PNP常开型光电开关或接近开关，如配NPN型时请按上图外接2KΩ电阻(每台计数器出厂时随机配送2KΩ电阻和4.7µF电容器各一个)。

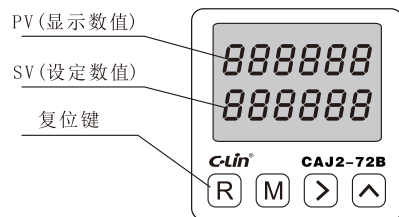
六、工作时序图

制式	工作时序图	说明
N制式		到达设定数后停止计数，继电器吸合，按复位按钮后复零重新开始计数的模式。
C制式	<p>(t为0.1秒~99.9秒任意设定)</p>	到达设定数后显示自动复零重新计数，同时继电器吸合t秒后释放的模式。
F制式		到达设定数后继续计数，但继电器吸合，按复位按钮后复零重新开始计数的模式。

注：N和F制式需手动复零，C制式为自动复零。

七、预置数设定

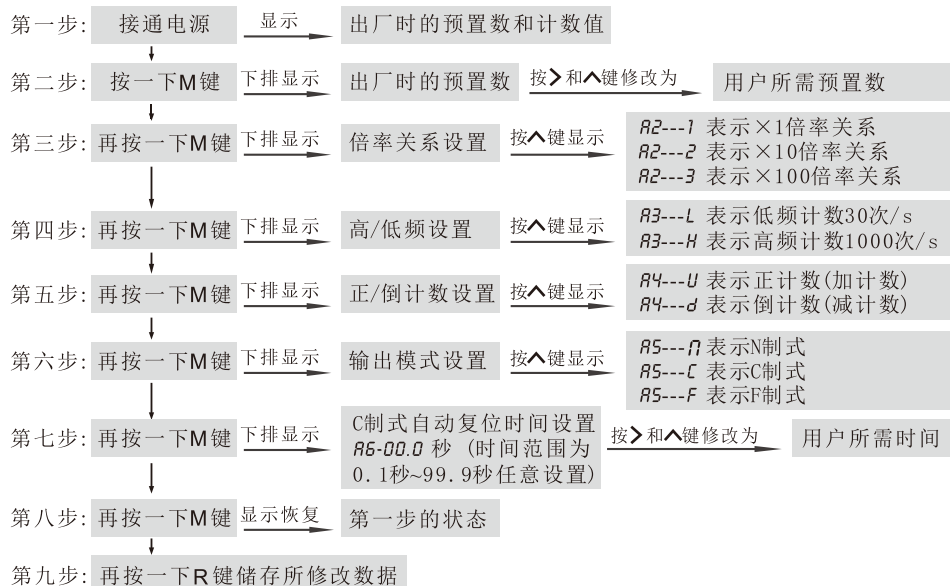
上排数码管为显示数值，下排数码管为显示设定数值，然后按所需设置数字，见下图。



1、按钮功能：

- ① “M”功能键：连续按动“M”键，SV(设定)依次出现下列菜单：设置值A1、A2、A3、A4、A5、A6(注：其中A1不显示)。
说明：A2：A2---1表示×1倍率(即每输入1个脉冲信号显示1)；
A2---2表示×10倍率(即每输入10个脉冲信号显示1)；
A2---3表示×100倍率(即每输入100个脉冲信号显示1)；
A3：A3---L表示低频计数(计数速度小于或等于30次/秒)；
A3---H表示高频计数(计数速度大于30次/秒小于1000次/秒)；
A4：A4---U表示正计数(计数显示为1、2、3、4、5……)；
A4---d表示倒计数(计数显示为100、99、98、97……)；
A5：A5---n表示N制式
A5---C表示C制式
A5---F表示F制式(注：N和F制式无A6项设置)
A6：A6-00.0表示自动复零时间(0.1秒~99.9秒任意设置)；
- ② “>”移位键：按此键移动位数，如个位移到十位或十位移到百位等。
- ③ “^”加数键：按此键对选中的数字(即闪烁的数字)进行加数字。
- ④ “R”复位键：按此键对显示的数字及计数输出状态进行复位，恢复到初始状态。

2、参数设置(N、F制式无第七步设置，只有C制式才有)：



例：预置数为126888，计数倍率为×1，计数信号为高频计数，计数方式为正计数，输出模式分别为N、F、C制式且自动复零时间为15.8秒，其显示代码如下：

N制式	126888	A2---1	A3---H	A4---U	A5---n	最后按一下R键储存数据
F制式	126888	A2---1	A3---H	A4---U	A5---F	最后按一下R键储存数据
C制式	126888	A2---1	A3---H	A4---U	A5---C	A6-15.8 最后按一下R键储存数据

八、使用说明

- 1、“R”键既是复位键又是确认键，在每次参数设置完后必须按此键确认，方可按新设置的参数工作。
- 2、接点信号输入计数时，如因输入接点接触不良或回跳导致误计数时，请在计数信号输入端⑧、⑨之间接1个4.7μF/50V电容器，且⑧接电容器的负极，⑨接电容器的正极。
- 3、计数信号输入线与复位控制线应尽量短，应避免与其它如电源线和动力线同管或绞合走线，必要时请使用屏蔽导线且复位端切勿输入电压，以免损坏产品。
- 4、传感器请选用本公司直流(DC6V-36V)PNP或NPN常开型光电开关、接近开关。

九、订货说明

订货须写明产品型号、工作电压、输出模式、数量：

例：CAJ2-72B AC220V N、C、F制式 500只

C-Lin 欣灵电气股份有限公司
XINLING ELECTRICAL CO., LTD.
地址：浙江省乐清经济开发区纬十九路328号
电话：0577-62735555 传真：0577-62722963
技术咨询：0577-62731209 www.c-lin.cn

国家高新技术企业 浙江省高新技术企业

C-Lin 欣灵

使用说明书
Products Instructions

CAJ2-72B

计数继电器

N/C/F多制式

非常感谢您使用欣灵牌计数器,使用产品前
请阅读使用说明书!

专利产品

09A094E1