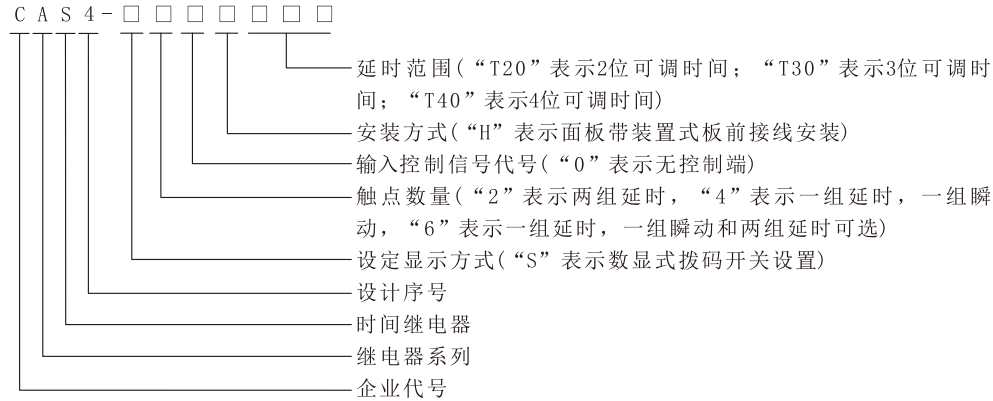


一、概述

CAS4系列数显时间继电器（以下简称继电器）属于通电延时型，适用于交流50Hz，工作电压380V及以下电压或直流工作电压24V的控制电路中作延时元件，按预置时间接通或分断电路。

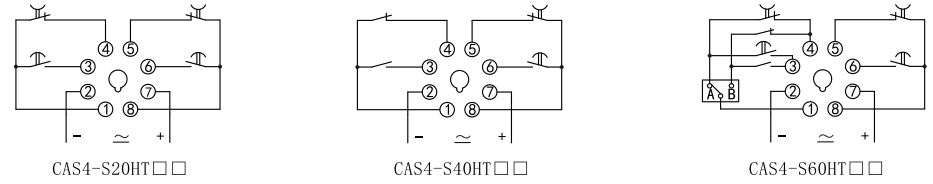
本系列继电器执行Q/ZXL 0081企业标准，符合GB 14048.5和JB/T 10047有关要求。

二、型号及含义

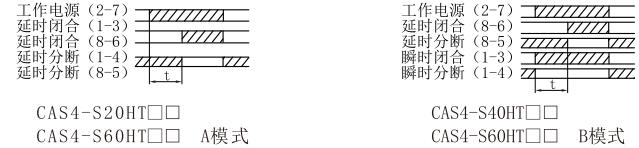


①

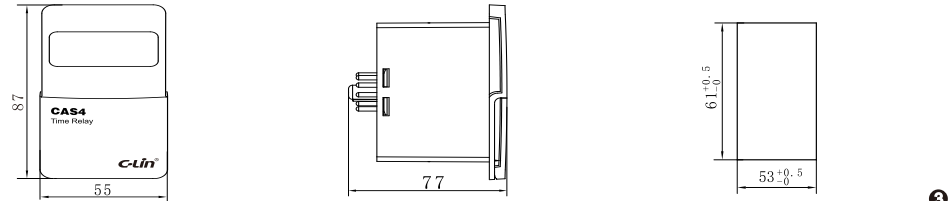
四、接线图



五、工作时序图



六、外形及开孔尺寸图(mm)



③

三、主要技术数据

1、工作电源：AC380V、AC220V、AC110V、AC36V、AC24V 50Hz；DC24V，允许波动范围为(85%~110%) U_e ；

2、显示器件：数码管显示；

3、延时范围：CAS4-S20HT20，CAS4-S40HT20，CAS4-S60HT20：0.01s~990h；CAS4-S20HT30，CAS4-S40HT30，CAS4-S60HT30：0.01s~9990h；CAS4-S20HT40，CAS4-S40HT40，CAS4-S60HT40：0.01s~99990h；

4、2位、3位可调时间的时基调节拨码在面板上；4位的时基调节开关在接线底座上；

5、触点数量：CAS4-S20HT20，CAS4-S20HT30，CAS4-S20HT40：两组通电延时；

CAS4-S40HT20，CAS4-S40HT30，CAS4-S40HT40：一组瞬动，一组通电延时；

CAS4-S60HT20，CAS4-S60HT30，CAS4-S60HT40：一组瞬动，一组通电延时可选择；

6、触点容量：3A AC250V(阻性)；

7、重复误差：延时范围大于1s时， $E_r \leq 1\%$ ；延时范围小于1s时， $D_r \leq 50ms$ ；

8、电寿命： 1×10^5 次；

9、环境温度： $-5^\circ C \sim 40^\circ C$ ；

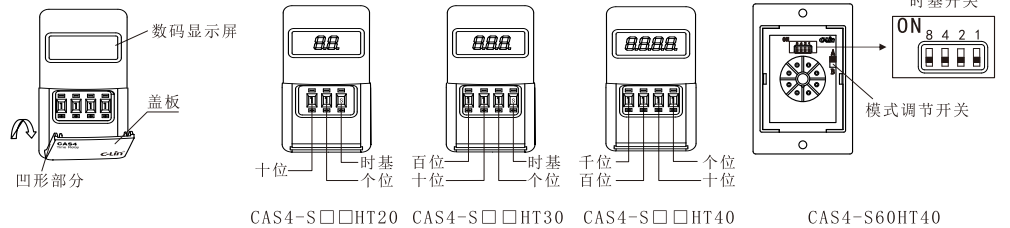
10、海拔： $\leq 2000m$ ；

11、湿度：安装地点最高温度为 $40^\circ C$ 时，空气的相对湿度 $\leq 50\%$ ，在较低温度下可允许有较高的相对湿度，例如 $20^\circ C$ 时达90%。对由于温度变化偶尔产生的凝露应采取特殊的措施；

12、安装方式：面板式、35mm卡轨安装和装置式。

②

七、使用说明



ON 8 4 2 1 0: 表示m/s时基	ON 8 4 2 1 6: 表示m时基
ON 8 4 2 1 1: 表示h/m时基	ON 8 4 2 1 7: 表示0.1h时基
ON 8 4 2 1 2: 表示0.01s时基	ON 8 4 2 1 8: 表示1h时基
ON 8 4 2 1 3: 表示0.1s时基	ON 8 4 2 1 9: 表示10h时基
ON 8 4 2 1 4: 表示1s时基	ON 8 4 2 1 10: 表示10s时基
ON 8 4 2 1 5: 表示0.1m时基	

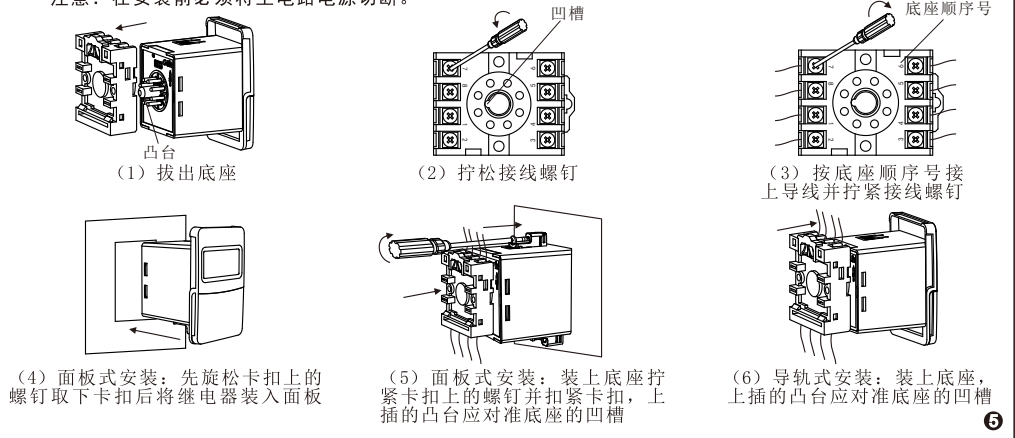
例如：当数字开关设置为1010，时基开关档位1、2拨向ON(ON 8 4 2 1)时为表中的“3”，表示为101.0s(“h”表示小时、“m”表示分、“s”表示秒)。

④

- 按照继电器罩壳标签上的接线图，参考第九条电路举例将产品接入控制电路中。
- 因继电器具有记忆功能，需通电前置好延时时间，通电后预置的时间无效，继电器重复启动间隔时间应不小于0.5s。
- 调整拨码开关，预置好延时时间，接通电源，继电器开始按第五条对应工作时序运行。

八、安装方法

面板式安装顺序：(1) → (2) → (3) → (4) → (5)
 导轨式安装顺序：(1) → (2) → (3) → (6) → (7)
 装置式安装顺序：(1) → (2) → (3) → (8) → (9)
 注意：在安装前必须将主电路电源切断。

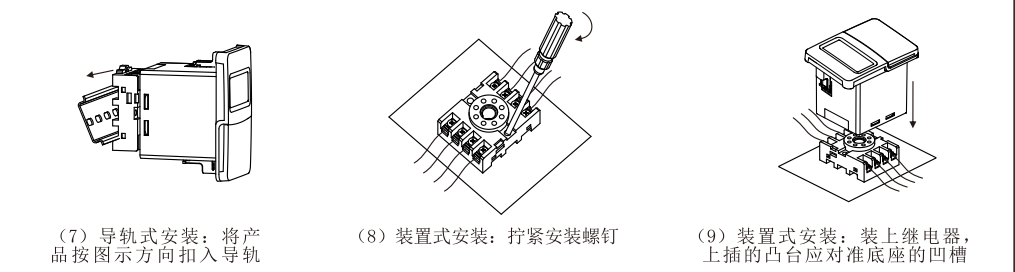


- 单相负载，若负载阻性电流 $\leq 3A$ 或感性电流 $\leq 0.5A$ 时，继电器直接控制，接线参考例1；若负载阻性电流 $> 3A$ 或感性电流 $> 0.5A$ 时，继电器通过交流接触器扩容，接线参考例2；三相负载，交流接触器和继电器电源为AC380V时，接线参考例3；交流接触器和继电器电源为AC220V时，接线参考例4。
- 示例继电器所起的功能为：当接通电源时，负载或KM（交流接触器）得电，经延时到预置值时，负载或KM（交流接触器）失电。

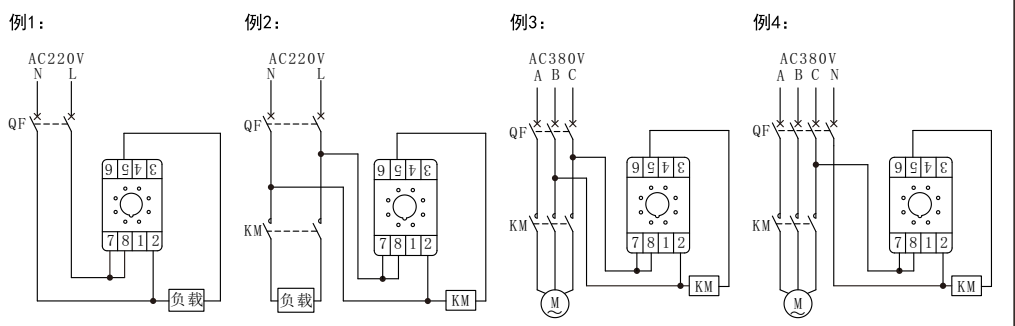
注1：若负载为路灯或灯泡，可直接接在路灯或灯泡端口的两根线上（如例1所示）。
 注2：KM为交流接触器的线圈，A1、A2两端可按例2、例3、例4接。
 注3：例3中的继电器及KM的工作电源均为AC380V，应注意所选用产品的电压等级。

十、订货须知

需说明产品型号、电压等级、数量，有特殊要求时，应另注明。
 例如：CAS4-S20HT20 AC220V 100只。



九、应用电路举例



国家高新技术企业 浙江省知名商号

C-Lin 欣灵

使用说明书
Products Instructions

CAS4系列
数显时间继电器

非常感谢您使用欣灵牌时间继电器，使用产品前请阅读使用说明书！

欣灵电气股份有限公司
XINLING ELECTRICAL CO., LTD

地址：浙江省乐清经济开发区纬十九路328号 邮编：325600
电话：0577-62735555 传真：0577-62722963
技术咨询：0577-62731208 www.xinling.com

930001 930002 930003

930004 930005 930006 930007 930008 930009 930010 930011 930012 930013 930014 930015 930016 930017 930018 930019 930020 930021 930022 930023 930024 930025 930026 930027 930028 930029 930030 930031 930032 930033 930034 930035 930036 930037 930038 930039 930040 930041 930042 930043 930044 930045 930046 930047 930048 930049 930050 930051 930052 930053 930054 930055 930056 930057 930058 930059 930060 930061 930062 930063 930064 930065 930066 930067 930068 930069 930070 930071 930072 930073 930074 930075 930076 930077 930078 930079 930080 930081 930082 930083 930084 930085 930086 930087 930088 930089 930090 930091 930092 930093 930094 930095 930096 930097 930098 930099 930100

010A083E