

一、概述

CDD3系列智能型电动机保护器（以下简称保护器）适用于交流50Hz，额定工作电压AC380V及以下的供电电路中与交流接触器等开关电器组成的控制电路。当电动机的主电路出现断相、过载、三相电流不平衡、堵转等非正常状态时，及时断开开关电器触头，分断电动机的三相电源，快速可靠地保护电动机。保护器采用电位器量化整定方式，直接根据电动机铭牌标定的额定电流值调节保护器的整定电流，比整定无量化、需启动电动机整定，而不能准确整定到电动机额定电流的整定方式更为方便、直观。保护器采用过电流倍率控制下的智能多区段反时限保护技术，可适从轻载到重载起动等各类电动机的需要。

本系列保护器符合GB/T 14048.4标准要求。

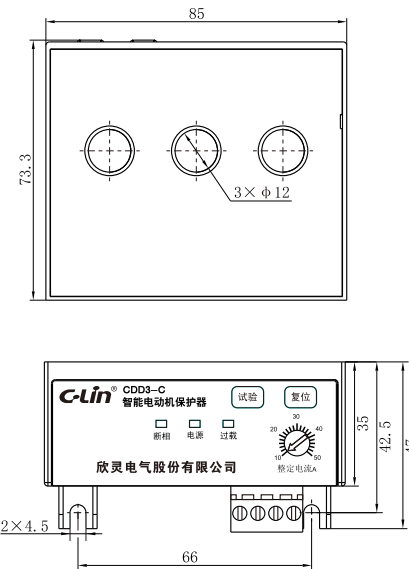
二、主要技术参数

表 1

型号	CDD3-A	CDD3-B	CDD3-C	CDD3-T	CDD3-H1	CDD3-H2	CDD3-H3
电流规格	1A~5A	4A~20A	10A~50A	20A~100A	40A~200A	80A~400A	160A~800A
控制回路电源电压	AC220V 50Hz; AC380V 50Hz可供选择（其它电压等级可订做）						
启动避让时间	≤15s（在启动时间内，只对断相、三相不平衡起保护作用）						
过载动作保护	动作时间见表2, 过载灯亮						
堵转动作保护	≤6s（当工作电流达到整定电流的3倍及以上时）过载灯闪烁						
三相电流不平衡时间	≤6s（任意一相电流与其它两相电流差达到40%~60%时）断相灯闪烁						
断相动作时间	≤6s（三相电源中任意一相电流为零时）断相灯亮						
试验功能	在待机状态下按试验，过载指示灯闪烁，继电器动作						
复位方式	面板按键复位或断电复位						
触点容量	3A AC380V（阻性）						
安装方式	装置式						
周围温度要求	周围温度为-5℃~40℃，且24h内的平均温度值不超过35℃						

①

四、外形及安装尺寸（单位：mm）



CDD3-A、B、C、T、H1、H2、H3

③

表 1（续）

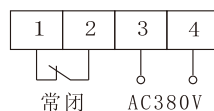
安装使用环境	安装在无强烈冲击振动、雨雪侵袭、强磁干扰、无足以腐蚀金属和破坏绝缘性能的环境下
海拔要求	安装地点的海拔≤2000m
注：	CDD3-T需配100:5标准互感器使用；CDD3-H1需配200:5标准互感器使用；CDD3-H2需配400:5标准互感器；CDD3-H3需配800:5标准互感器使用。

表 2

脱扣等级 ^a	动作时间						
	1.2倍	1.5倍	2倍	3倍	5倍	6倍	7.2倍
2	≤75s	≤32s	≤16s	≤6s	≤6s	≤6s	≤6s
5	≤180s	≤80s	≤38s	≤6s	≤6s	≤6s	≤6s
10	≤350s	≤150s	≤80s	≤6s	≤6s	≤6s	≤6s
15	≤500s	≤240s	≤120s	≤6s	≤6s	≤6s	≤6s
20	≤700s	≤300s	≤160s	≤6s	≤6s	≤6s	≤6s
25	≤850s	≤390s	≤200s	≤6s	≤6s	≤6s	≤6s
30	≤1000s	≤470s	≤240s	≤6s	≤6s	≤6s	≤6s
35	≤1200s	≤550s	≤280s	≤6s	≤6s	≤6s	≤6s
40	≤1400s	≤620s	≤310s	≤6s	≤6s	≤6s	≤6s

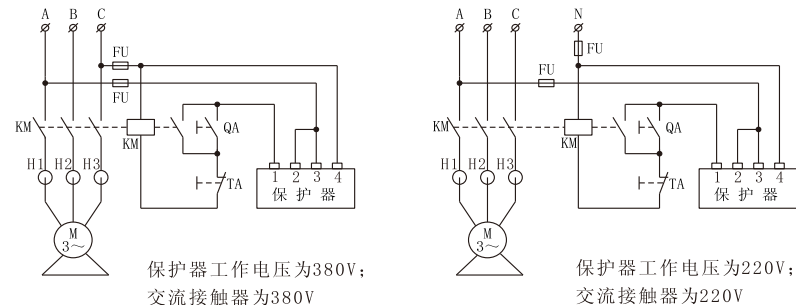
^a产品出厂默认脱扣等级为5级，其他脱扣等级可定制

三、接线图



②

五、应用电路举例



说明：

KM：交流接触器

QA：启动按钮

TA：停止按钮

1、2：常闭接线端子

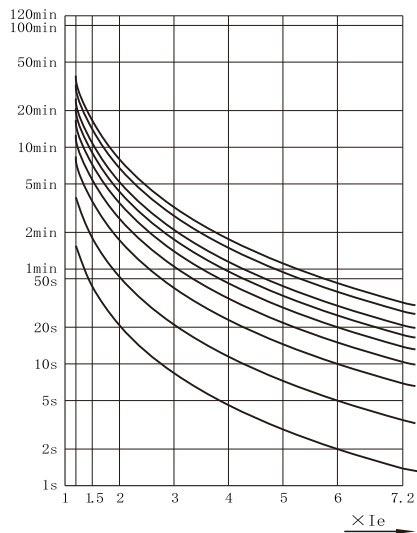
3、4：保护器工作电源接线端子

FU：熔断器

注：保护器和交流接触器控制电源必须同相。

④

六、过载保护反时限特性图



6

(4)启动电动机时,保护器“电源”指示灯(红色)和“过载”指示灯亮点亮。起动完毕,电动机进入正常运行状态后,“过载”指示灯应熄灭,“电源”指示灯保持点亮,整个调整过程完毕。

2、注意事项:

(1)“试验”按键是在电动机待机状况下检查保护器的保护功能是否正常,当电动机正常运行时,该“试验”按键操作无效。

(2)保护器在执行保护动作后,查明原因后方可复位,防止损坏电动机。

(3)保护器应定期进行人为过载、断相保护动作试验,以验证产品的功能是否正常。

九、订货需知

选用保护器时应注明型号规格、控制回路电源电压、数量。

示例:

CDD3-A、1A~5A、AC380V、10台,表示型号为CDD3-A、电流规格为1A~5A、控制回路电源电压为AC380V的保护器、数量为10台。

7

七、互感器接线方式

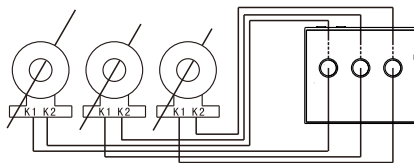
CDD3-T需配100:5标准互感器使用;

CDD3-H1需配200:5标准互感器使用;

CDD3-H2需配400:5电流互感器使用;

CDD3-H3需配800:5电流互感器使用。

互感器接线方式如右图所示:



八、使用说明

1、安装调整:

(1)参考应用电路举例将保护器与控制线路正确相连,保护器直接固定在交流接触器的下方。

(2)通电试验:接通电源,关闭电流,按“试验”按键,“过载”指示灯(红色)应闪烁,同时应听到保护器内部继电器动作声音。轻触“复位”按键,听到保护器内部继电器动作声音,“过载”指示灯熄灭,即表示保护器功能正常。

(3)参照电动机铭牌标称的额定电流值,根据电动机负载率直接整定电流值:

a)电动机负载率不大于100%时,整定为电动机额定电流值;

b)电动机间断性负载率大于100%时,根据过载率及过载时间的长短,整定在电动机的额定电流值的1.05~1.1倍之间。

8

C-lin
欣灵电气股份有限公司
XINLING ELECTRICAL CO., LTD.
地址:浙江省乐清经济开发区纬十九路328号
电话:0577-62735555 传真:0577-62722963
Http://www.c-lin.cn E-mail:xl@xinling.com
技术咨询:0577-62731236



国家高新技术企业 浙江知名品牌

C-lin 欣灵

使用说明
Products Instructions

CDD3
系列智能型电动机保护器

非常感谢您使用欣灵牌智能型电动机保护器,
使用产品前请阅读使用说明!

07A074E4