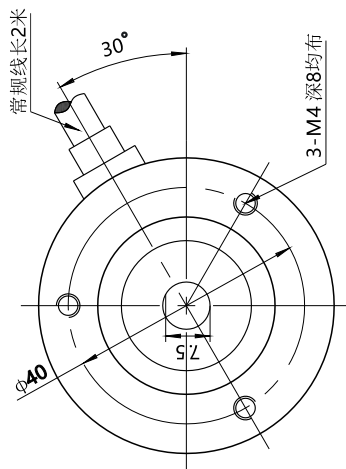
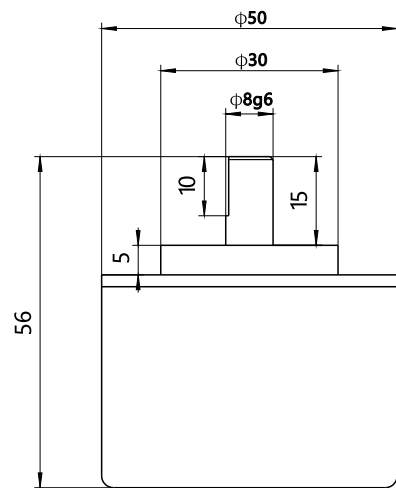


八、外形尺寸图(单位: mm)



九、使用注意

- 1、本产品都是由精密元器件组成的, 因此请小心使用, 不能跌落。
- 2、安装本产品的时候, 如果偏心或者偏差角度太大, 将会缩短它的使用寿命。
- 3、不要在强烈的撞击、震动、腐蚀性、磁场较大、温度较高、湿度较大及酸碱性环境中使用。
- 4、脉冲数发生错误可能是由于电源ON或OFF时引起, 在电源ON后, 最好有0.5S的延迟时间使用。
- 5、产品固定好后不要超过29.4N的力拉动电缆。
- 6、当附近有高压线或者电源线时, 请用导管将电缆线套起来。
- 7、接线时, 注意各接线头间不要短接, 并确保接线正确, 错误的接线会损坏内部

③

电路建议对不接的线头进行绝缘保护处理。

- 8、屏蔽线应该接地。
- 9、请勿自行拆开产品。

十、订货说明

订货须写明产品型号、输出方式、脉冲数、线长度、数量;

例: CHB50S E 1024 2米 500只

注意安全

- 请遵守以下要点

⚠ 注意 如果不正确使用, 有可能引起轻伤、中等程度的伤害及重大的物质损害。

- 警告标示

⚠ 注意

通电状态下请勿拆开本产品。触及内部可能会引起触电或人身伤亡。

④

C-lin
欣灵电气股份有限公司
XINLING ELECTRICAL CO., LTD.
地址: 浙江省乐清经济开发区纬十九路328号
电话: 0577-62735555 传真: 0577-62722963
Http://www.c-lin.cn E-mail:xl@xinling.com
技术咨询: 0577-62731209



RECYCLABLE

国家高新技术企业 浙江著名商标

C-lin 欣灵

使用说明书
Products Instructions

CHB50S系列

增量型旋转编码器(ABZ三路信号)

非常感谢您使用欣灵牌编码器, 使用产品前
请阅读使用说明书!

16A023E1

一、概述

CHB50S系列光电式增量型编码器(以下简称编码器),是集光、机、电技术于一体的转速、位移传感器,当编码器轴带动光栅盘旋转时,通过光栅线数转换为脉冲数便可以准确的测量出长度、角度、速度等。

该系列编码器执行SJ/T 11462.1-2013电子设备用编码器、JB/T11498-2013光栅旋转编码器标准。

二、型号含义

CHB-50-S-E-1024-2m

线长度: 常规2米

每转脉冲数: 100、200、360、400、500、600、800、1000、1024、1200、1600、2000、2500

输出形式: N: 集电极开路输出(NPN); E: 电压输出; F: 互补输出; L: 驱动输出
轴径类型: S: 实心轴;

主体外径: $\phi 50$;

设计代码: CHB50S 注: CHB-50-S-E-1024-2m; E、F、N: 电压DC5~24V, L: 电压DC5V

三、主要技术数据

1、电气参数

输出形式	电源电压	消耗电流	输出电压		上升时间(ns)	下降时间(ns)	响应频率(kHz)
			V_H	V_L			
E: 电压输出	DC5~24V(+15% -5%)	$\leq 60\text{mA}$	$\geq V_{CC}-2.5\text{V}$	$\leq 0.5\text{V}$	≤ 1500	≤ 300	0~100
N: 集电极开路输出 (NPN输出)	DC5~24V(+15% -5%)	$\leq 60\text{mA}$	—	—	—	—	0~100
F: 互补输出	DC5~24V(+15% -5%)	$\leq 60\text{mA}$	—	—	—	—	0~100
L: 驱动输出	DC5V $\pm 5\%$	$\leq 100\text{mA}$	$\geq 2.5\text{V}$	$\leq 0.5\text{V}$	≤ 200	≤ 200	0~100

2、机械参数

最高转速 (r/min)	启动力矩 (25°C) · (N·m)	允许角加速度 (rad/s ²)	最大负载(N)		转动惯量 (kg·m ²)	重量 (kg)
			径向	轴向		
6000	1.5×10^{-3}	10000	20	10	4×8^{-8}	0.1

3、环境参数

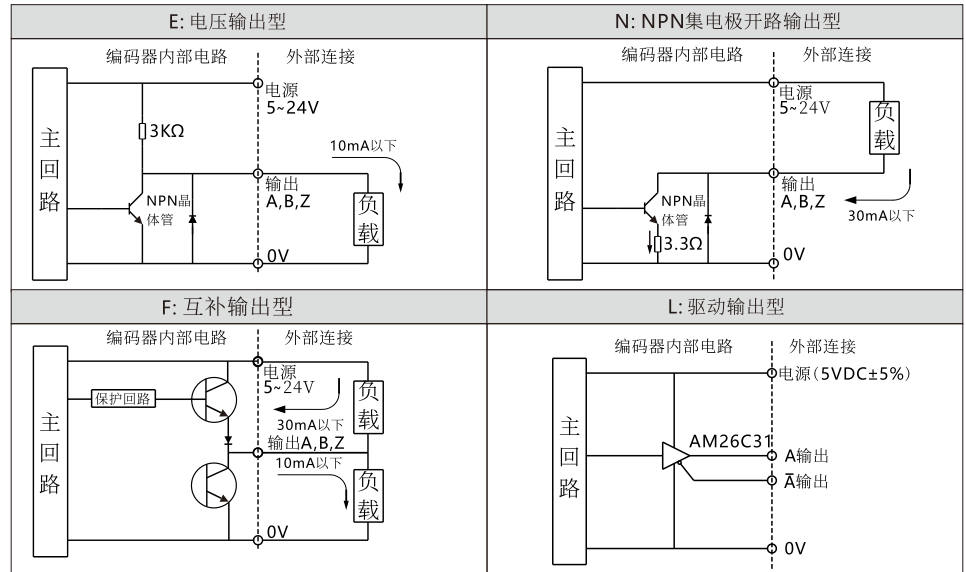
工作温度(°C)	贮存温度(°C)	环境湿度(°C)	耐冲击(m/s ²)	耐振动(m/s ²)	防护等级
-10°C~+70°C	-25°C~+85°C	35~85%RH	980(x,y,z三方向 各三次, 各6ms)	50(10~200Hz,x, y,z三方向, 各2h)	IP54

四、接线表

电线颜色	红色	黑色	绿色	白色	黄色	屏蔽
开路输出	Vcc	0V	A相	B相	Z	G(地)
电压输出	Vcc	0V	A相	B相	Z	G(地)
互补输出	Vcc	0V	A相	B相	Z	G(地)

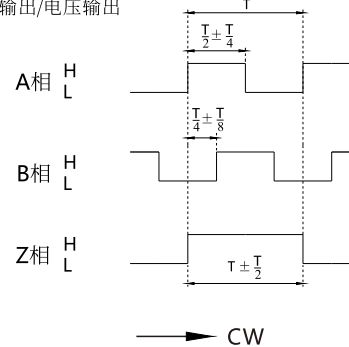
电线颜色	红色	黑色	绿色	白色	黄色	棕色	灰色	橙色	屏蔽
驱动输出	Vcc	0V	A相	B相	Z	/A相	/B相	/Z相	G(地)

五、输出电路

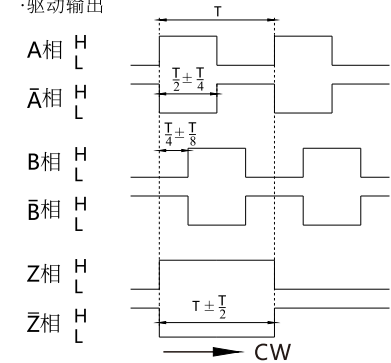


六、输出波形

·互补输出/NPN集电极开路输出/电压输出



·驱动输出



*注: CW为顺时针旋转方向(从编码器主轴方向看)

七、工作原理

