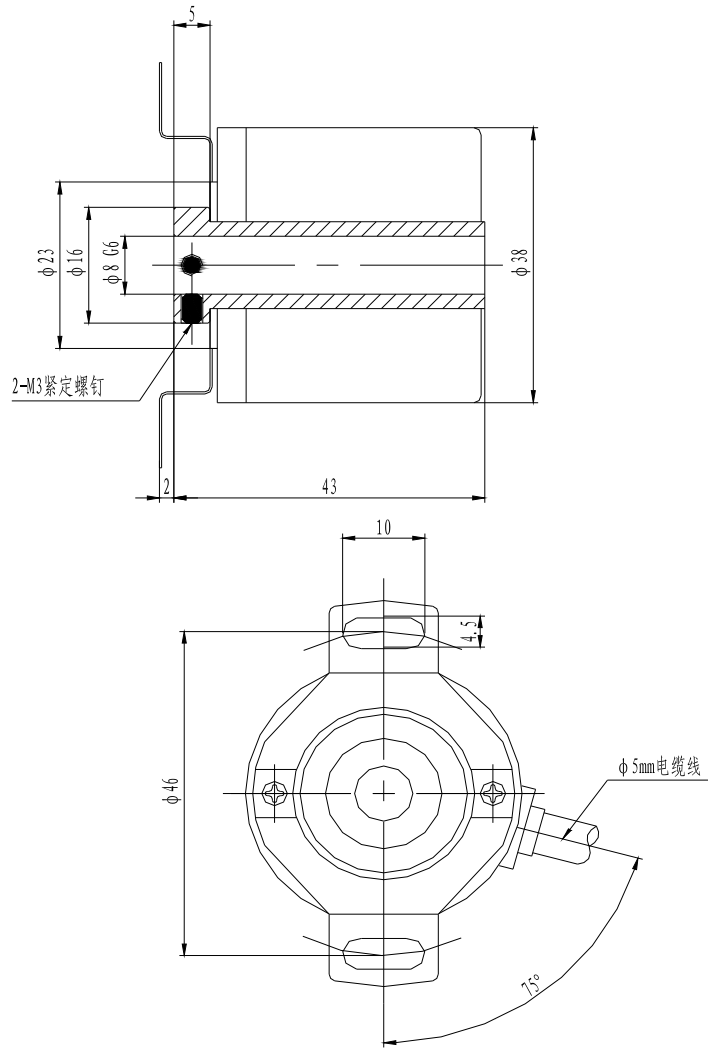


八、外形尺寸图(单位: mm)



九、使用说明

- 1、旋转式编码器是由紧密部件构成的,因此使用时要非常小心,不能跌落,以免损伤功能,使用时请不能让水和油滴落在主体上。
- 2、连线时要在电源切断的状态下进行,通电状态下接线会引起输出回路短路烧坏。
- 3、固定本体和导线连线时, 请注意导线的拉伸力度不要超过29.4N。请勿往上施加过大的载荷,以免引起产品破损。用链条、传送带及齿轮连接时,先通过其他轴承再用联轴器与编码器结合。
- 4、如果安装误差大(偏心、偏角)就会有过大的负载加在轴上,从而造成机械损坏或缩短其使用年限。
- 5、当联轴器插入轴时,不能用锤子敲击。安装、拆卸联轴器时,请勿进行不必要的弯曲,压缩和拉伸,且不要超过额定电压范围,如施加额定电压以上的电压时,会引起破裂和烧损。
- 6、高压线和动力线并行连线时,会因感应而发生误动作或破损,所以请分开连线,使用电

③

源如发生浪涌,请在电源间接上浪涌吸收器,为了避免干扰,请尽量在短距离之内连线。

7、在接通电源或切断电源时,容易发生错误脉冲,所以请在接通电源1秒后使用。

8、需注意电源极性等,不能错误连线,以免引起破裂和烧损,白线接Vcc电源,黑线接0V,绿线接B相,红线接A相,黄线接Z相,棕线接A/相,灰线接B/相,橙色接Z/相,屏蔽线接地。

9、请不要在可燃性、爆炸性的环境下进行使用。

十、订货说明

订货须写明产品型号、孔径、脉冲数、输出方式、线长度、数量;

例: CHB38T $\phi 8$ 2500 F 2米 500只

④

中国驰名商标 国家高新技术企业



C-Lin 欣灵

使用说明书
Products Instructions

CHB38T系列

增量型旋转编码器(ABZ三路信号)

非常感谢您使用欣灵牌编码器,使用产品前
请阅读使用说明书!





欣灵电气股份有限公司
XINLING ELECTRIC CO., LTD

地址: 浙江省乐清市经济开发区纬十九路328号
电话: 0577-62735555 传真: 0577-62722963
技术咨询: 0577-62731209 www.c-lin.cn

16A016E1

一、概述

旋转编码器是集光、机、电技术于一体的转速、位移传感器，当编码器轴带动光栅盘旋转时，经发光元件发出的光被光栅盘狭缝切割成断续光线并被接收元件接收，产生信号经后续电路处理后输出脉冲或代码信号。

二、型号含义

CHB 38 T 8 G 5-24 E-2500-BM-1T-2m

线长度：常规2米

零位信号宽度：空白：1T；2：1/2T；4：1/4T

输出相：BM: ABZ三路信号; BL: ABZA/B/Z/六路信号;

脉冲数： $\leq 5000\text{p/r}$

输出形式：N: 集电极开路输出(NPN); P: 集电极开路输出(PNP);

E: 电压输出; F: 互补输出; L: 驱动器输出

工作电压(Vcc): DC5V-24V; DC5V

出线方式：G: 线侧出;

内孔尺寸： $\phi 6$; $\phi 8$;

轴径类型：S: 实心轴; H: 半空心轴; T: 全空心轴

主体外径： $\phi 38$;

设计代码：CHB38T

注：CHB38T-8G-5-24F-2500BM-1T-2M

三、主要技术数据

1、电气参数

输出形式	电源电压	消耗电流	输出电压		上升时间(ns)	下降时间(ns)	响应频率(kHz)
			V_H	V_L			
E: 电压输出	DC5V \pm 0.2	$\leq 60\text{mA}$	$\geq 3.5\text{V}$	$\leq 0.5\text{V}$	≤ 500	≤ 100	0~100
	DC5~24V		$\geq V_{CC}-2.5\text{V}$	$\leq 0.5\text{V}$	≤ 1500	≤ 300	0~100
N: 集电极开路输出(NPN输出)	DC5V \pm 0.2	$\leq 60\text{mA}$	—	—	—	—	0~100
	DC5~24V		—	—	—	—	—
F: 互补输出	DC5V \pm 0.2	$\leq 60\text{mA}$	—	—	—	—	0~100
	DC5~24V		—	—	—	—	—
L: 驱动器输出	DC5V \pm 0.2	$\leq 100\text{mA}$	$\geq 2.5\text{V}$	$\leq 0.5\text{V}$	≤ 200	≤ 200	0~100
	DC5~24V		$\geq V_{CC}-2.5\text{V}$	$\leq 1.0\text{V}$	≤ 500	≤ 200	0~100

2、机械参数

最高转速(rpm)	启动力矩(25℃)(N·m)	允许角加速度(rad/s ²)	最大负载(N)		转动惯量(kg·m ²)	重量(kg)
			径向	轴向		
6000	1.5×10^{-3}	10000	20	10	4×8^{-8}	0.1

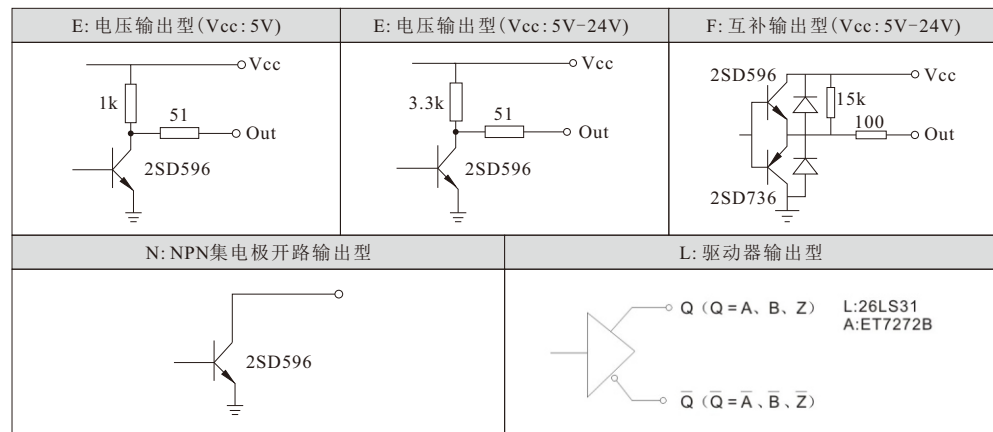
3、环境参数

工作温度(℃)	贮存温度(℃)	耐冲击(m/s ²)	耐振动(m/s ²)	防护等级
-20℃~+85℃	-20℃~+95℃	980(x, y, z三方向各3次, 各6ms)	50(10~200Hz, x, y, z三个方向, 各2h)	IP54

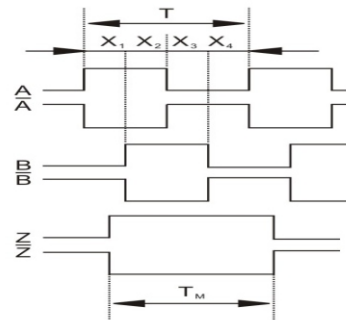
四、接线表

电线颜色	白线	黑线	红线	绿线	黄线	棕色	灰色	橙色	屏蔽线
开路输出电压输出	Vcc	0V	A相	B相	Z相	—	—	—	G(地)
互补输出	Vcc	0V	A相	B相	Z相	A/相	B/相	Z/相	

五、输出电路



六、输出相



注:

- 波形比： $X_1+X_2=0.5T \pm 0.1T$; $X_2+X_3=0.5T \pm 0.1T$
- 相位差： $X_n \geq 0.125T (n=1,2,3,4)$
- 绝对角度误差： $\leq 0.2T$
- 周期误差： $\leq 0.05T$ $T=360^\circ/N (N$ 为每转输出脉冲数)
- 上图为从轴端方向看顺时针旋转的波形。

七、工作原理

