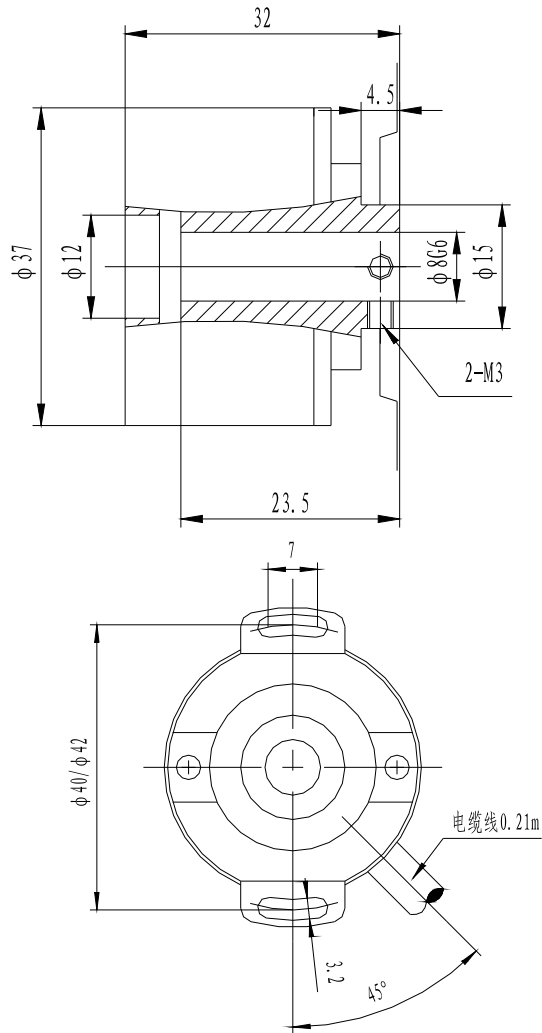


## 八、外形尺寸图(单位: mm)



## 九、使用说明

- 1、旋转式编码器是由紧密部件构成的,因此使用时要非常小心,不能跌落,以免损伤功能,使用时请不能让水和油滴落在主体上。
- 2、连线时要在电源切断的状态下进行,通电状态下接线会引起输出回路短路烧坏。
- 3、固定本体和导线连线时,请注意导线的拉伸力度不要超过29.4N。请勿往上施加过大的载荷,以免引起产品破损。用链条、传送带及齿轮连接时,先通过其他轴承再用联轴器与编码器结合。
- 4、如果安装误差大(偏心、偏角)就会有过大的负载加在轴上,从而造成机械损坏或缩短其使用年限。
- 5、当联轴器插入轴时,不能用锤子敲击。安装、拆卸联轴器时,请勿进行不必要的弯曲,压缩和拉伸,且不要超过额定电压范围,如施加额定电压以上的电压时,会引起破裂和烧损。
- 6、高压线和动力线并行连线时,会因感应而发生误动作或破损,所以请分开连线,使用电

③

源如发生浪涌,请在电源间接上浪涌吸收器,为了避免干扰,请尽量在短距离之内连线。

7、在接通电源或切断电源时,容易发生错误脉冲,所以请在接通电源1秒后使用。

8、需注意电源极性等,不能错误连线,以免引起破裂和烧损,红线接Vcc电源,黑线接0V,绿线接A相,白线接B相,黄线接Z相,绿/黑线接A/相,白/黑线接B/相,黄/黑线接Z/相,棕线接U相,灰线接V相,橙线接相,棕/黑线接U/相,灰/黑线接V/相,棕/黑线接W/相,屏蔽线接地。

9、请不要在可燃性、爆炸性的环境下进行使用。

## 十、订货说明

订货须写明产品型号、脉冲数、磁极数、线长度(常规出厂为0.21米)、数量:

例: CHB37T          2500          4P          线长0.21米          50只

④

中国驰名商标 国家高新技术企业



欣灵  
C-Lin


使用说明书  
Products Instructions

## CHB37T系列

增量型伺服编码器

非常感谢您使用欣灵牌编码器,使用产品前  
请阅读使用说明书!





**欣灵电气股份有限公司**  
XINLING ELECTRIC CO., LTD

地址: 浙江省乐清市经济开发区纬十九路328号  
电话: 0577-62735555    传真: 0577-62722963  
技术咨询: 0577-62731209    www.c-lin.cn

16A026E1

## 一、概述

CHB37T是专为伺服控制应用开发的产品，其高精度性能使得伺服控制更为精密，频响高，分辨率为2500ppr，具有检测AC马达磁极位置的U、V、W信号，轴孔径为φ8通孔铜直轴，结构紧凑，节省了安装空间。

## 二、型号含义

**CHB 37 T -8 L -2500 -0.21m**

线长度：常规0.21米

脉冲数：2500p/r

L：驱动输出

孔径尺寸：φ8；

轴径类型：T：全空心直轴

主体外径：φ37；

设计代码：CHB37T

注：CHB37T-8L-2500-0.21M

## 三、主要技术数据

### 1、技术参数

电源电压	DC5V	工作温度	-20℃--85℃
消耗电流	≤160mA	轴负荷(N)	径向60/轴向40
最大注入电流	≤20mA	相应频率	300KHz
最大输出电流	≤20mA	机械转速	6000转/分
最高线数	6000p	耐振动	≤100m/s <sup>2</sup>
输出方式	差分驱动	耐冲击	≤1000m/s <sup>2</sup>
输出信号	A B Z U V W 带非	防护等级	IP11

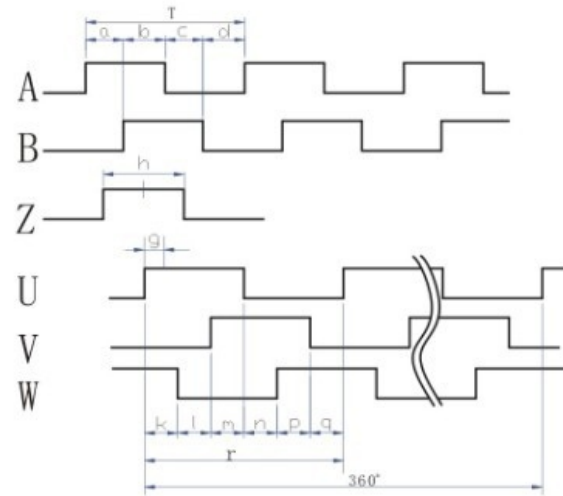
## 二、接线表

颜色	红	黑	绿	白	黄	棕	灰	橙
定义	5V	0V	A	B	Z	U	V	W
			绿黑	白黑	黄黑	棕黑	灰黑	橙黑
			/A	/B	/B	/U	/V	/W

## 三、输出相

信号图：

从轴端看，逆时针旋转



$$T = \frac{360}{2500P}$$

$$a, b, c, d = \frac{T}{4} \pm \frac{T}{20}$$

$$h = \frac{T}{2} \pm \frac{T}{4}$$

$$k, l, m, n, p, q = 15 \pm 0.5^\circ (\text{机械角度})$$

$$r = 90^\circ \pm 0.5^\circ (\text{机械角度})$$

$$g = \pm 1^\circ (\text{机械角度})$$

编码器每旋转一圈输出U、V、W信号4T

## 七、工作原理

