

## 一、概述

HHS6E/M多回路时间继电器(以下简称继电器),具有第0路(总回路)控制总工作时间到达后自动切断总电源。在总工作时间未到达之前,内含的四路计时器分别按顺序以释放延时重复循环工作。

该继电器符合GB/T 14048.5有关要求。

## 二、主要技术数据

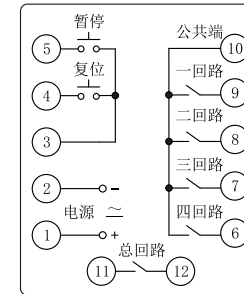
- 1、工作电源: AC220V 50Hz (其他工作电压等级可订做)。
- 2、允许电压波动范围: (85%~110%) $U_e$ 。
- 3、延时范围: 0.01s~9999h (0表示0.01s、1表示0.1s、2表示1s、3表示1m、4表示1h,共5种时基可调)。
- 4、记忆模式: 0表示停电无记忆,1表示停电保持记忆。
- 5、重复误差: 延时范围大于1s时,  $E_r \leq 1\%$ ; 延时范围小于1s时,  $D_r \leq 50ms$ 。
- 6、整机功耗: <3VA。
- 7、触点数量: 五组常开触点。
- 8、触点容量: 3A AC250V (阻性)。
- 9、环境温度:  $-5^{\circ}C \sim 40^{\circ}C$ 。
- 10、海拔:  $\leq 2000m$ 。

-1-

11、湿度: 安装地点最高温度为 $40^{\circ}C$ 时,空气的相对湿度 $\leq 50\%$ ,在较低温度下可允许有较高的相对湿度,例如 $20^{\circ}C$ 时达90%。对由于温度变化偶尔产生凝露应采取特殊的措施。

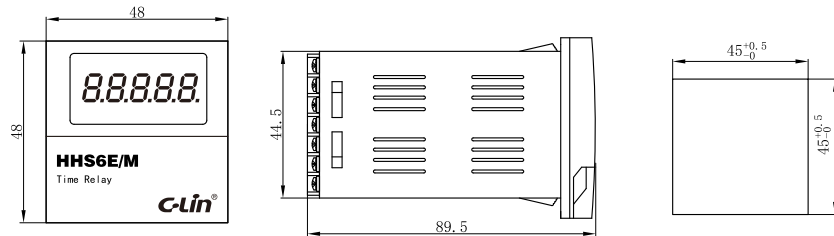
12、安装方式: 面板式。

## 三、接线图

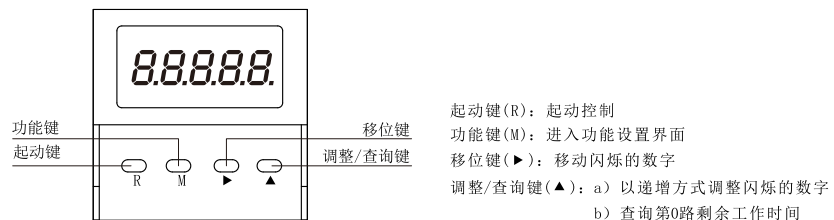


-2-

## 四、外形及安装尺寸图(mm)



## 五、面板说明



-3-

## 六、使用说明

### (一)功能介绍

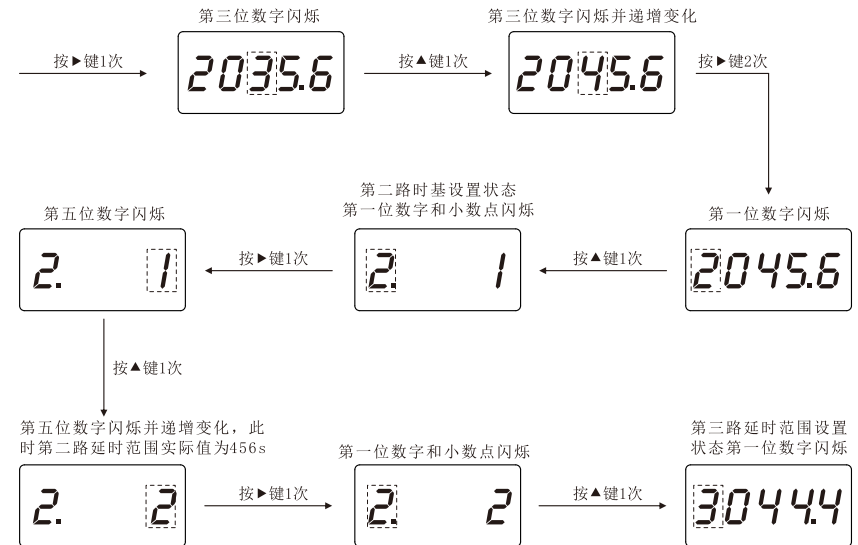
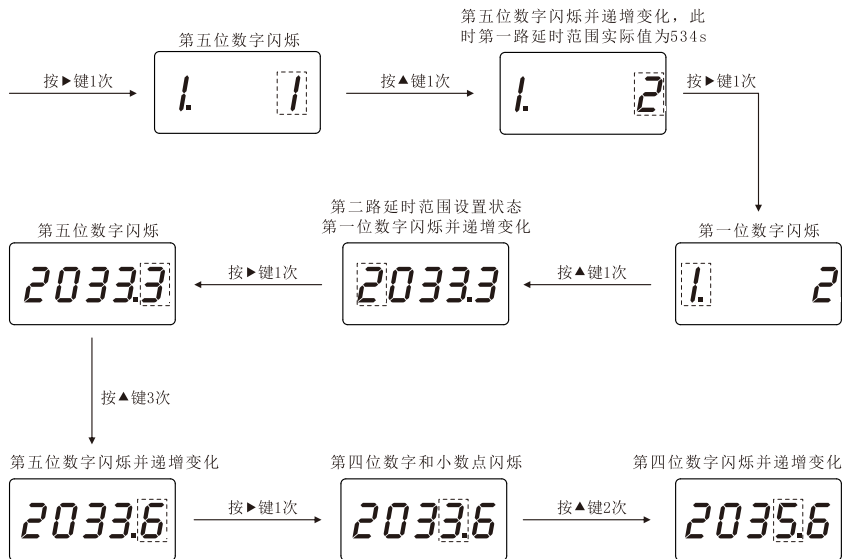
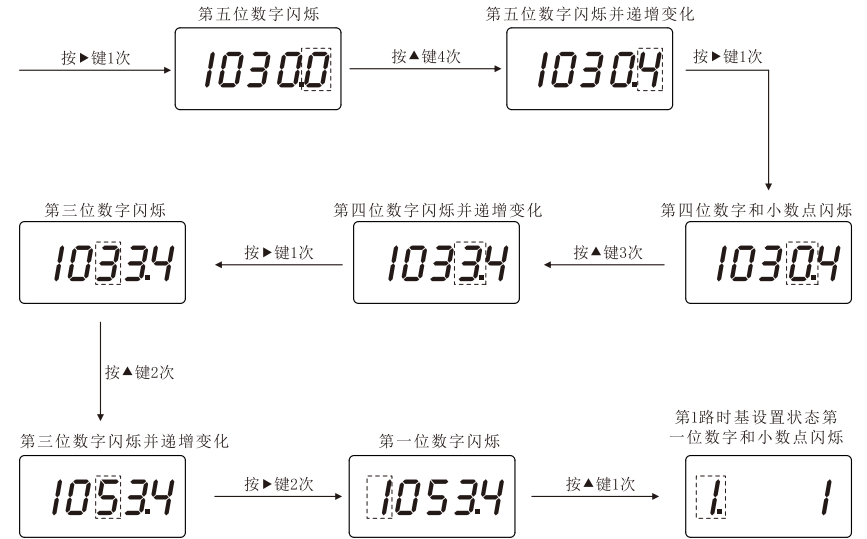
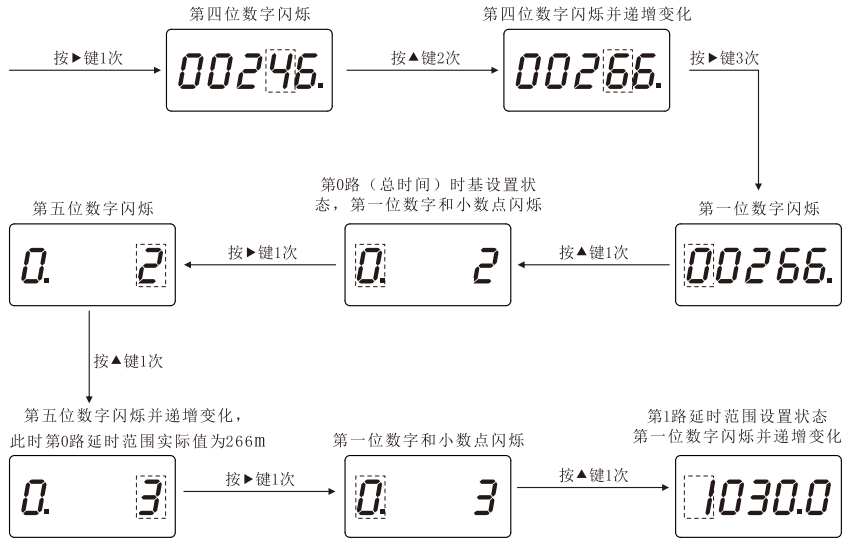
每路计时器延时范围、时基各自独立。继电器起后,以倒计时方式工作,自动切换轮流显示1至4路的计时时间,按移位键不放可快速查看第0路(也就是总工作时间)剩余计时时间,格式为万位显示“-”(表示第0路),后面四位数表示剩余的总时间,总工作时间到达后显示OFF。

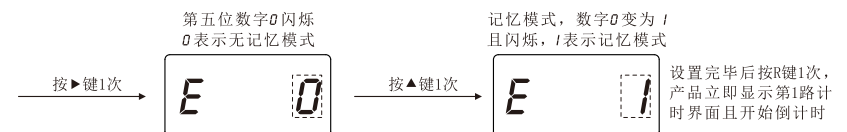
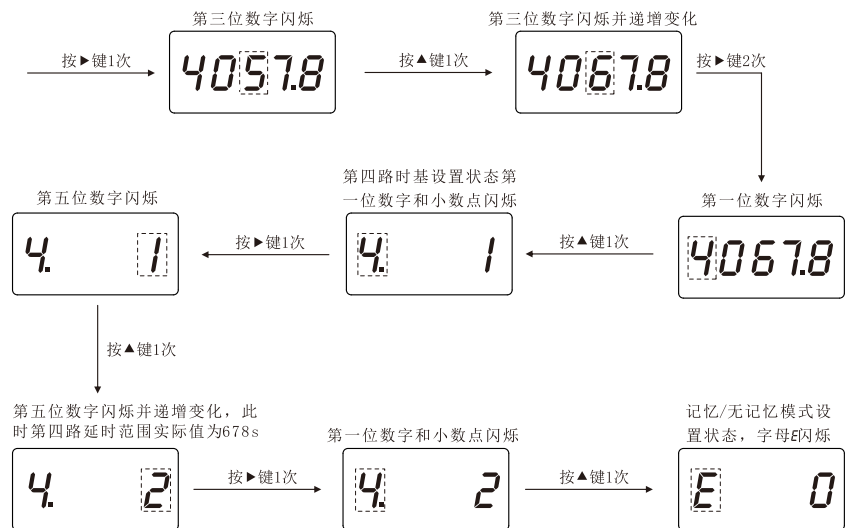
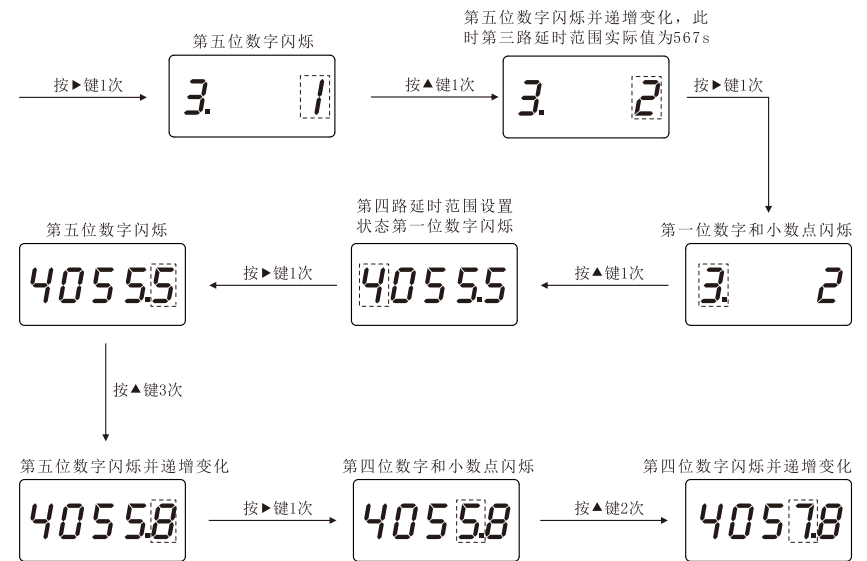
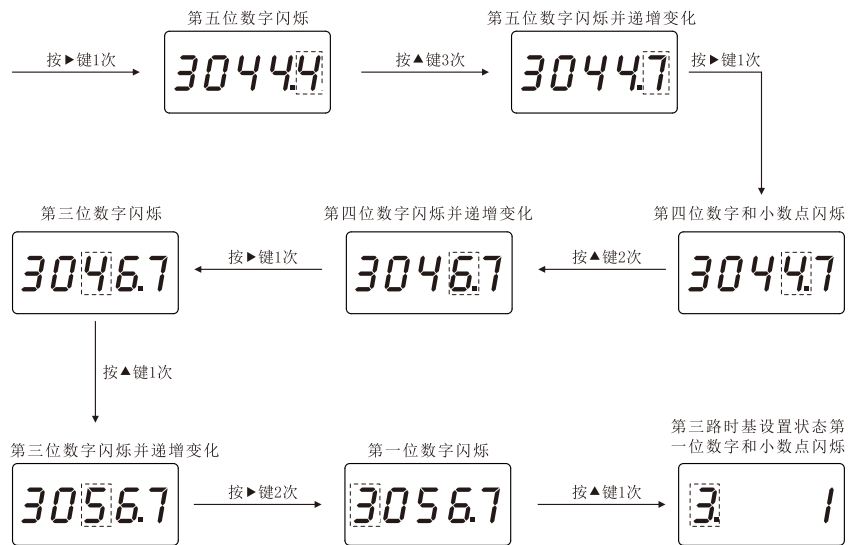
### (二)参数设置

以上次设置的模式为无记忆,第0路(总时间)延时范围为240s、第1路延时范围为30s、第2路延时范围为33.3s、第3路延时范围为44.4s、第4路延时范围为55.5s,需设置总时间266m、第1路延时范围534s、第2路延时范围456s、第3路延时范围567s、第4路延时范围678s为例。



-4-





当总工作时间不大于第一路的工作时间时, 总回路继电器不吸合; 当总工作时间大于第一路的工作时间时, 总回路继电器吸合。

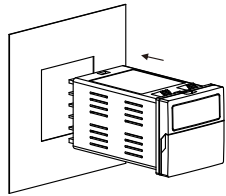
在设置产品的工作模式、延时范围和时基时, 正在运行的计时值会自动清零, 所设置的参数会立即生效, 所以当产品正在运行控制时应谨慎设置参数。

在参数设置状态下, 按“R”键保存参数并返回到计时界面, 连续20s无按键操作, 产品也会自动保存参数并返回到计时界面。

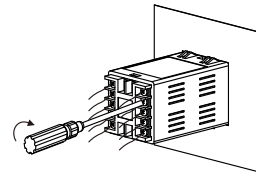
### 七、安装方法

- 1、面板式安装: (1) → (2)
- 2、面板式拆卸: (3) → (4)

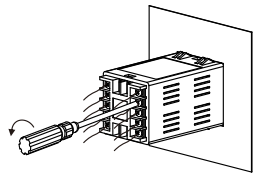
注意: 在安装或拆卸前必须将主电路电源切断。



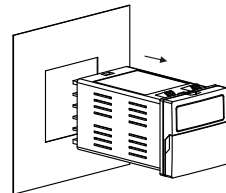
(1) 将继电器装入面板



(2) 按底座顺序号接上导线并拧紧接线螺钉



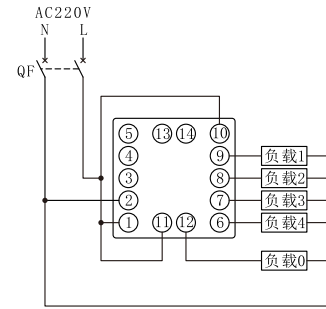
(3) 拧松接线螺钉并拆除导线



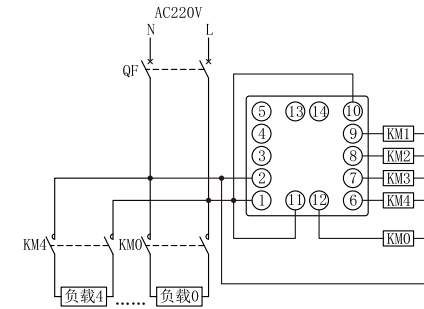
(4) 拔出继电器

## 八、应用电路举例

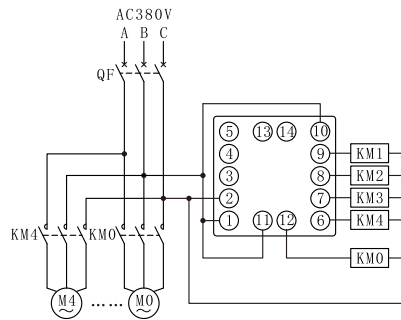
例1



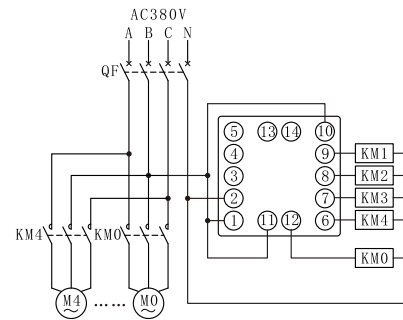
例2



例3



例4



1、单相负载时，若负载阻性电流 $\leq 3A$ 或感性电流 $\leq 0.5A$ ，继电器直接控制，接线参考例1；若负载阻性电流 $> 3A$ 或感性电流 $> 0.5A$ ，继电器通过交流接触器扩容，接线参考例2；三相负载时，交流接触器和继电器电源为AC380V，接线参考例3；交流接触器和继电器电源为AC220V时，接线参考例4。

2、示例继电器所起的功能为：当接通电源时，负载或KM（交流接触器）得电，经延时到预置值时，负载或KM（交流接触器）失电。

注1：负载可为路灯或灯泡，可直接接在路灯或灯泡端口的两根线上(如例1所示)。

注2：KM为交流接触器的线圈，A1、A2两端可按例2、例3、例4接线。

注3：例3中的继电器及KM的工作电源均为AC380V，应注意所选用产品的电压等级。

## 九、订货须知

需说明产品型号、电压等级、数量，有特殊要求时，应另注明。

例如：HHS6E/M AC220V 100只。

**C-Lin**

**欣灵电气股份有限公司**  
**XINLING ELECTRICAL CO., LTD.**

地址: 浙江省乐清经济开发区纬十九路328号  
电话: 0577-6273 5555 传真: 0577-6272 2963  
Http://www.c-lin.cn E-mail: xl@xinling.com  
技术咨询: 0577-62731208



国家高新技术企业 浙江省知名品牌

**C-Lin 欣灵**

使用说明书  
Products Instructions

**HHS6E/M**

多回路时间继电器

非常感谢您使用欣灵牌时间继电器, 使用产品前请阅读使用说明书!

01A075E3